

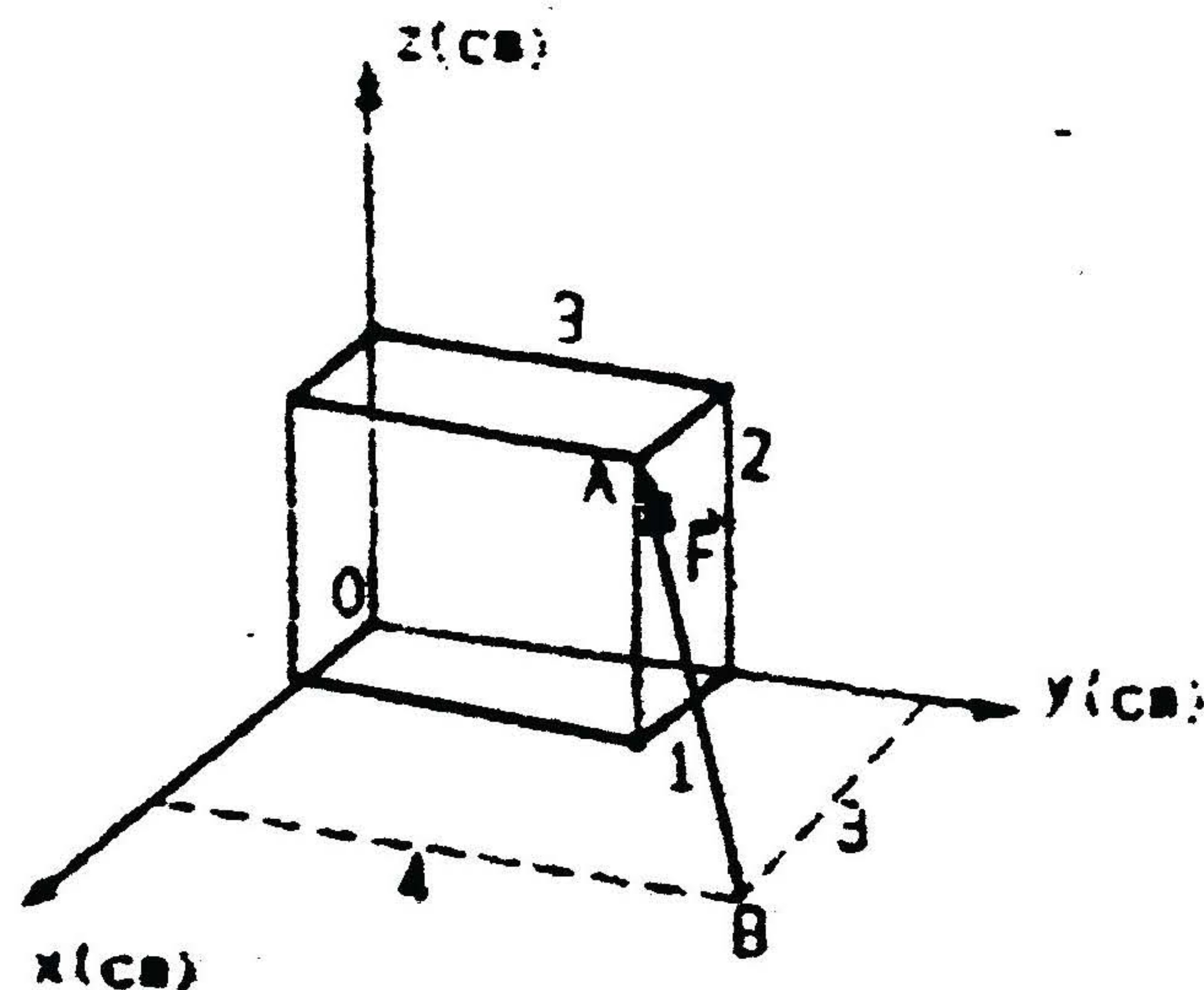
九九年研究生入学考试试题

考试科目：理论力学

题号	一	二	三	四	五	六	七	八	总分
得分									

一、填空题（每题 5 分。请将简要答案填入划线内。）

1、已知力 F 的大小为 60 (N) ，则
力 F 对 x 轴的矩为_____；
对 z 轴的矩为_____。



2、已知 A 重 100 kN ， B 重 25 kN 。
 A 物与地面间摩擦系数为 0.2 ，滑轮处
摩擦不计。对物体 A 与地面间的摩擦力的大
小为_____。

