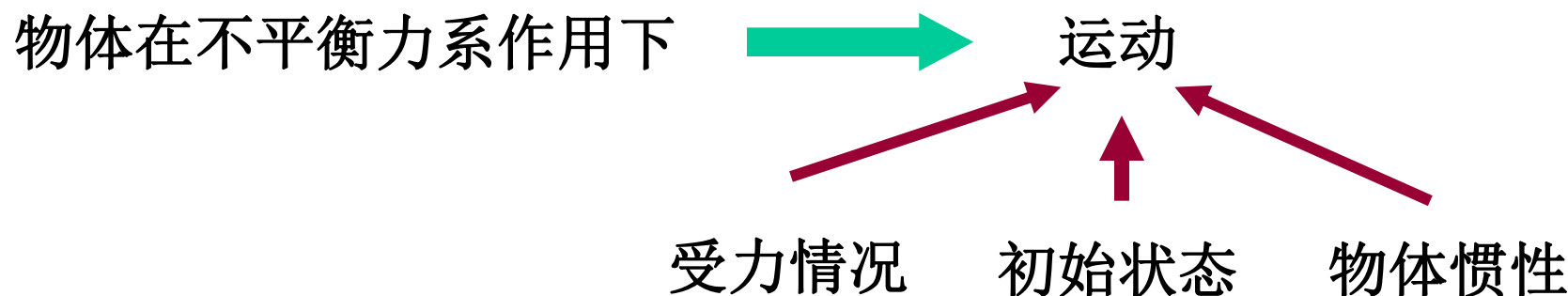


第二篇 运 动 学

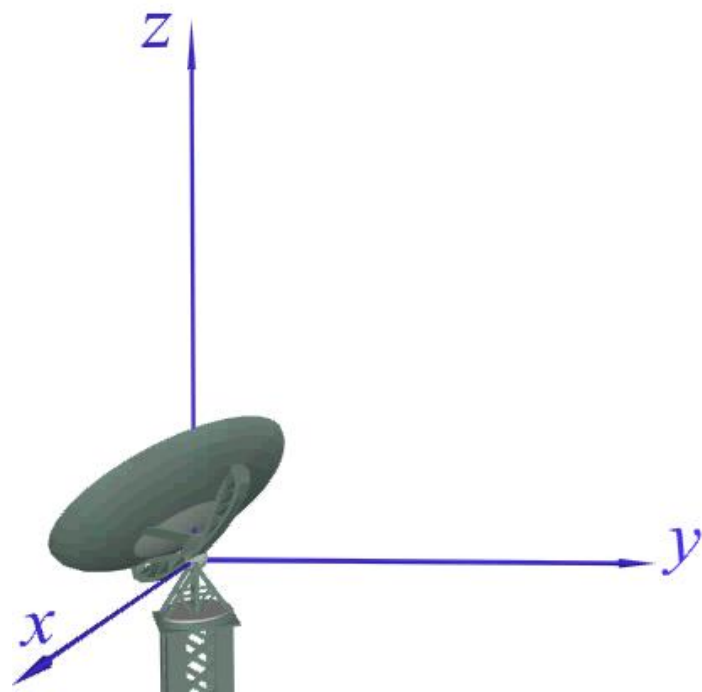


运动学：研究物体运动几何性质（轨迹、运动方程、速度、加速度等）的科学。

参考体  参考系

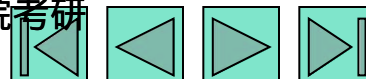


点的运动



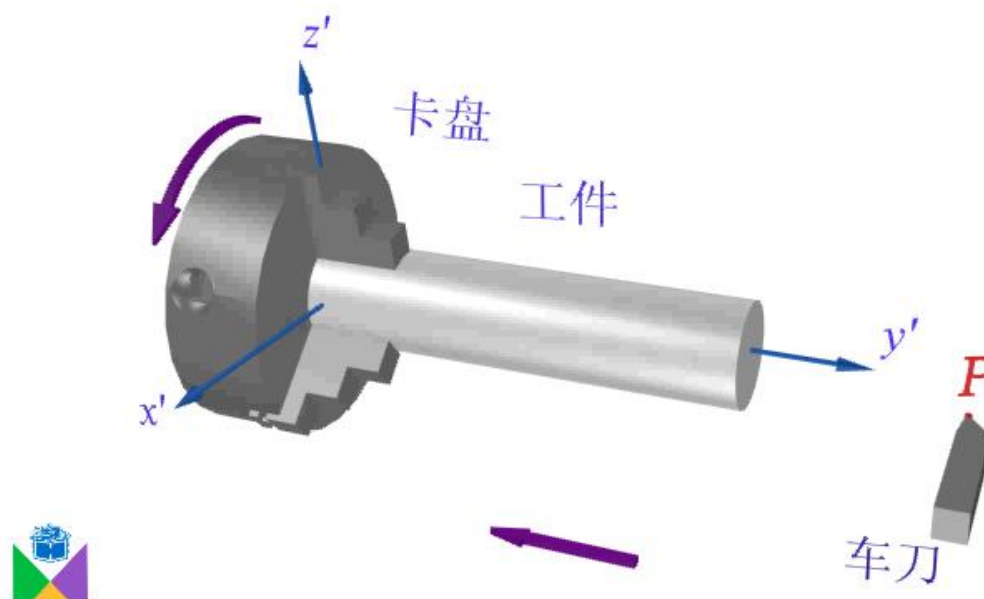
点的三维变速曲线运动

点相对某一参考系的运动



点的运动

车刀刀尖点P的运动分析

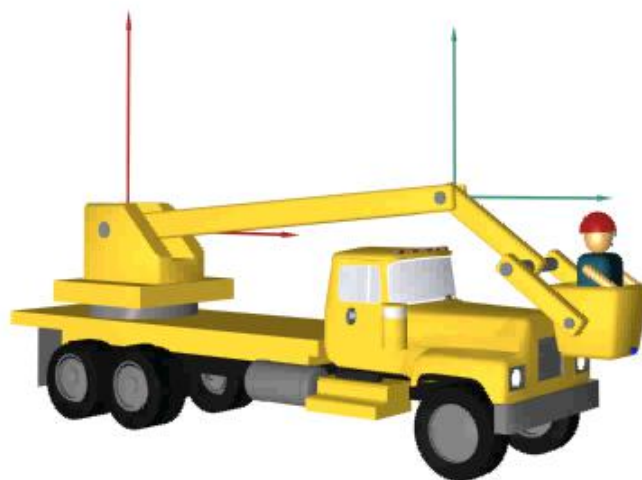


点的合成运动



刚体的运动

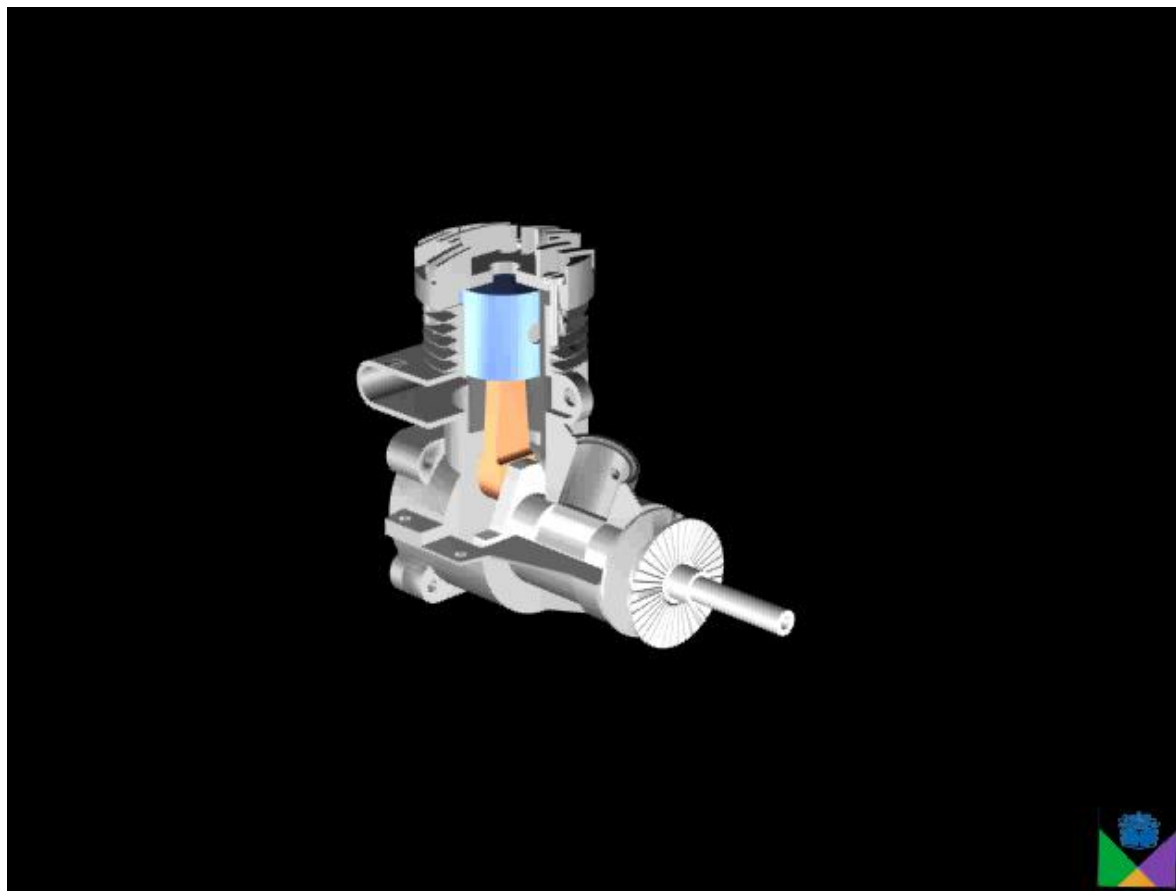
操作斗做三维曲线平移



刚体的简单运动



刚体的运动



曲柄—滑块机构及其简图

刚体平面运动

