



中国科学技术大学

UNIVERSITY OF SCIENCE AND TECHNOLOGY OF CHINA

第五章 高聚物的力学性能

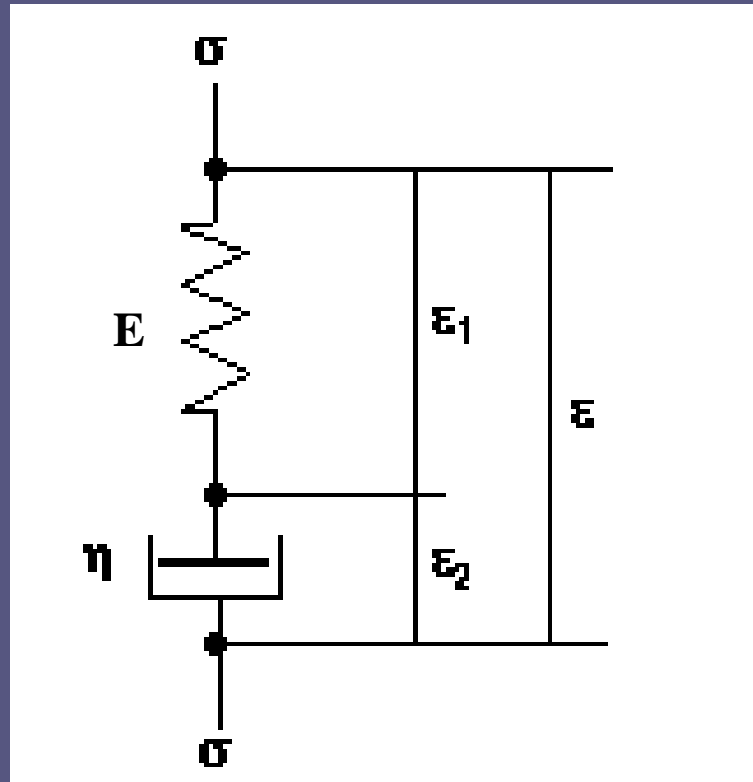
主讲:朱平平

5.3 高聚物的黏弹性

例题：

一高聚物的力学松弛行为可用Maxwell模型来描述，其参数为弹性模量 $E = 5 \times 10^5$ 帕斯卡，黏度系数 $\eta = 5 \times 10^7$ 帕斯卡·秒。外力作用并拉伸到原始长度的2倍，计算下面三种情况下的应力：

- (1) 突然拉伸到原始长度的两倍，所需的应力；
- (2) 维持到100秒时的应力；
- (3) 维持到 10^5 秒时的应力。



Maxwell模型

解:

总应力 σ ， 弹簧应力 σ_1 ， 黏壶应力 σ_2 ，

$$\sigma = \sigma_1 = \sigma_2$$

总应变则是两个元件的应变之和：

$$\varepsilon = \varepsilon_1 + \varepsilon_2 \begin{cases} \sigma_1 = E\varepsilon_1 \\ \sigma_2 = \eta_2 \frac{d\varepsilon_2}{dt} \end{cases}$$

总应变速率也等于两个元件应变速率之和：

$$\frac{d\varepsilon}{dt} = \frac{d\varepsilon_1}{dt} + \frac{d\varepsilon_2}{dt} \qquad \frac{d\varepsilon}{dt} = \frac{1}{E} \frac{d\sigma}{dt} + \frac{\sigma}{\eta}$$

考虑到要维持总形变不变,

$$\frac{d\varepsilon}{dt} = 0$$

即,

$$\frac{1}{E} \frac{d\sigma}{dt} + \frac{\sigma}{\eta} = 0$$

可得,

$$\sigma(t) = \sigma(0)e^{-t/\tau}$$

其中,

$$\tau = \frac{\eta}{E}$$

$$(1) \quad t = 0$$

$$\sigma(0) = E\varepsilon = 5.0 \times 10^5 \times 1 = 5.0 \times 10^5 \quad (\text{Pa})$$

$$(2) \quad t = 100 \text{ s}$$

$$\sigma(100) = 5.0 \times 10^5 e^{-100/100} = 5.0 \times 10^5 e^{-1} \approx 1.8 \times 10^5 \quad (\text{Pa})$$

$$(3) \quad t = 10^5 \text{ s}$$

$$\sigma(10^5) = 5.0 \times 10^5 e^{-10^5/100} \approx 0$$

计算结果表明：

应变固定时，应力随时间增加而逐渐衰减。

- 当模型瞬间受力作用时，形变完全由弹簧提供，此时应力最大；
- 当 $t = \tau = 100 \text{ s}$ 时，由于黏性流动使总应力减小到起始应力的 $1/e$ 倍；
- 当 $t \rightarrow \infty$ ， $\sigma \rightarrow 0$ 。弹簧完全回复，形变全部由黏壶提供。

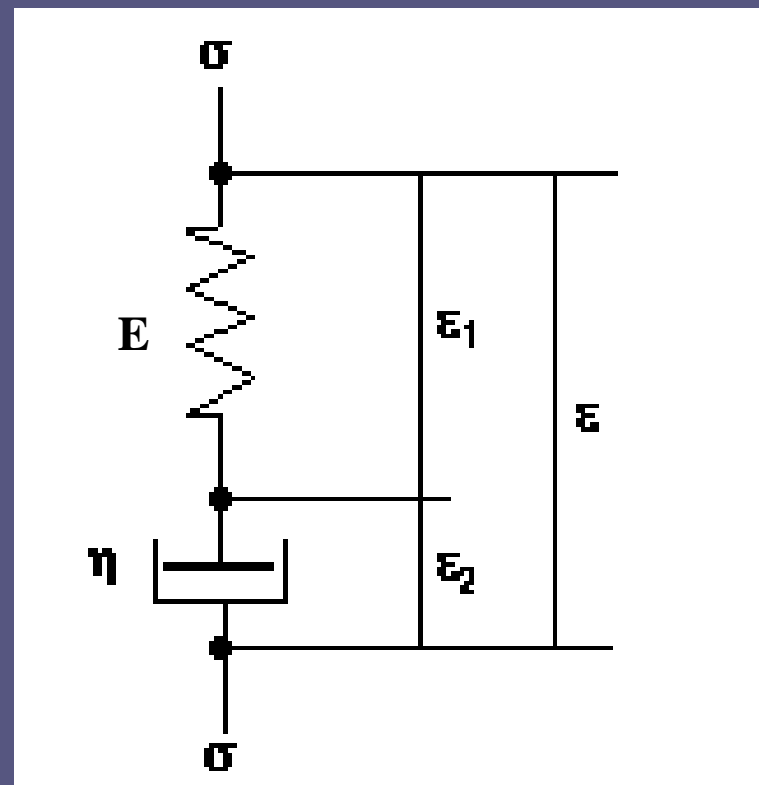
Maxwell模型:

可以模拟:

线形高聚物的应力松弛
高聚物的动态力学行为

不能模拟:

高聚物的蠕变
交联高聚物的应力松弛



Maxwell模型



← 应力能松弛到零吗?

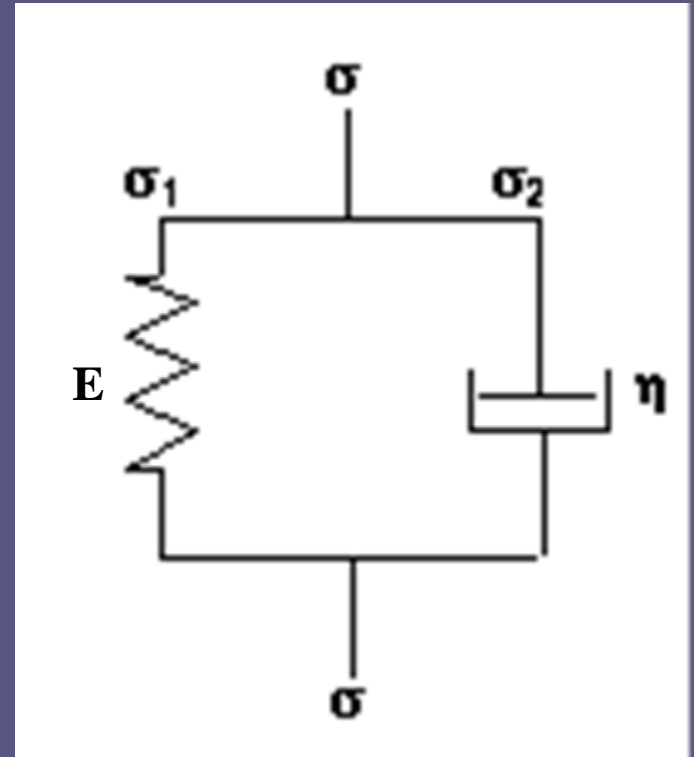
Voigt-Kelvin模型:

可以模拟:

交联高聚物的蠕变
高聚物的动态力学行为

不能模拟:

高聚物的应力松弛
线形高聚物的蠕变



Voigt-Kelvin模型

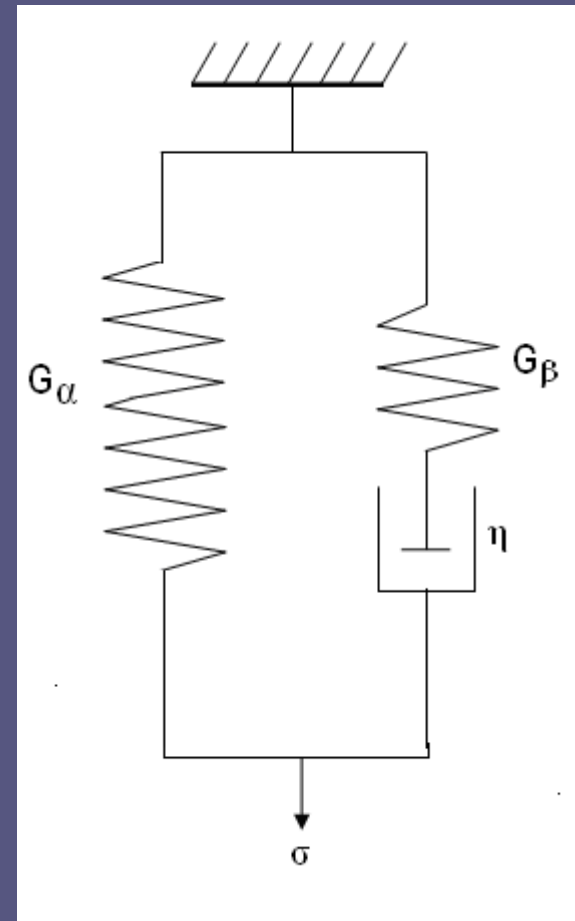
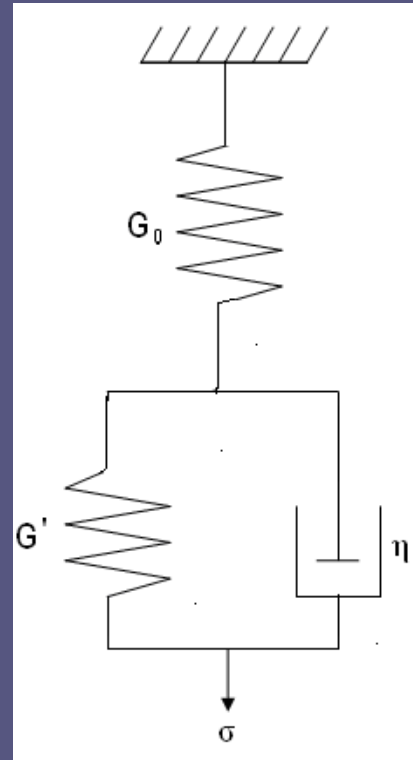
三元件模型:

可以同时模拟:

应力松弛和蠕变
动态力学行为

不能模拟:

线形高聚物的蠕变
线形高聚物的应力松弛



5.3 高聚物的黏弹性

5.3.5 四元件模型

三个部分：

(1) 普弹形变（瞬时完成）

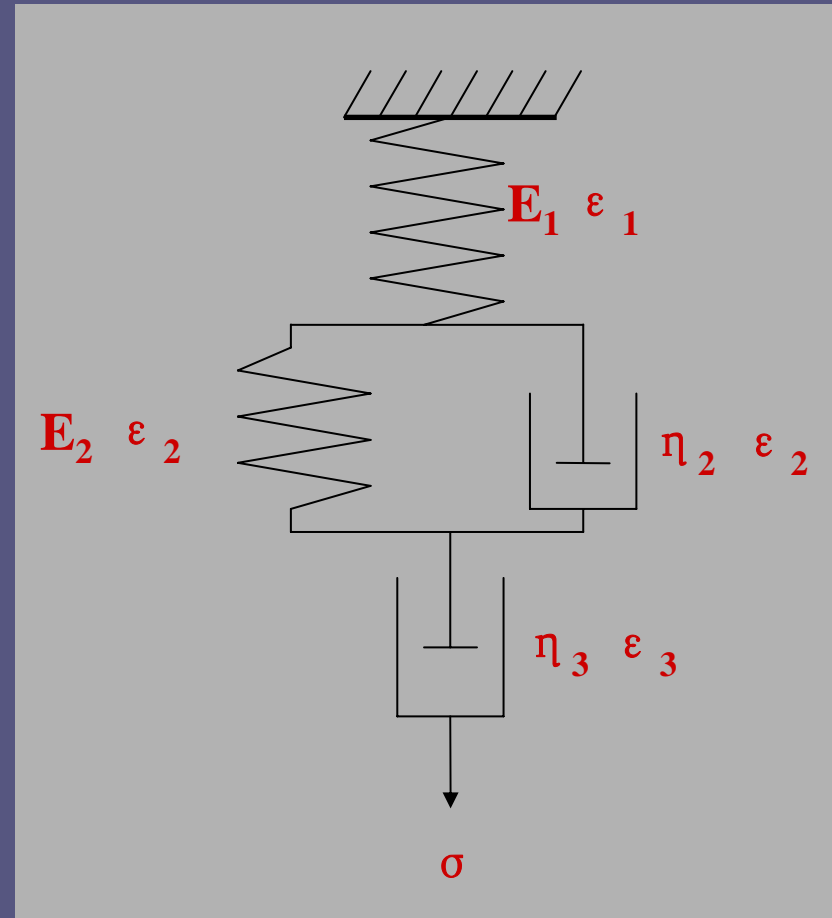
——用弹簧模拟

(2) 高弹形变（随时间而变化）

——用V-K模型模拟

(3) 黏性流动（随时间线性发展）

——用黏壶模拟



四元件模型

三部分形变与分子运动机理的关系：

(1) 普弹形变（瞬时完成）

——由键长、键角改变引起的

(2) 高弹形变（随时间而变化）

——由链段运动引起的

(3) 黏性流动（随时间线性发展）

——由高分子间相互滑移引起的

根据高分子的分子运动机理设计的

$$\begin{aligned}\varepsilon &= \varepsilon_1 + \varepsilon_2 + \varepsilon_3 \\ &= \frac{\sigma_0}{E_1} + \frac{\sigma_0}{E_2} \left(1 - e^{-t/\tau_2}\right) + \frac{\sigma_0}{\eta_3} t\end{aligned}$$

蠕变回复:

(1) 普弹形变——瞬间回复

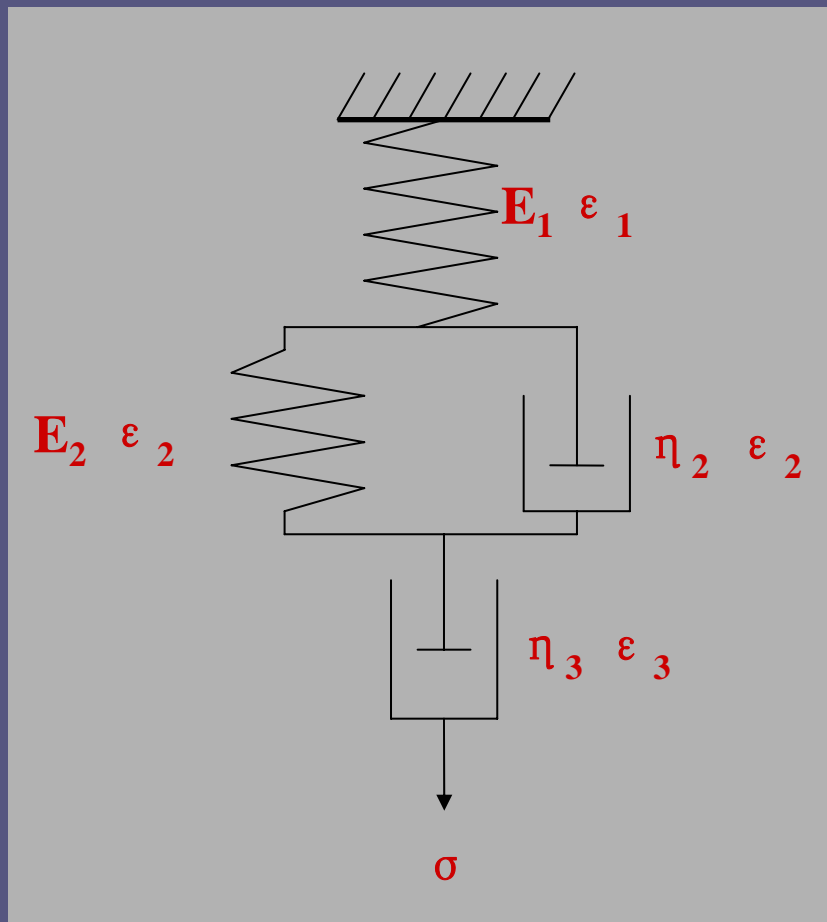
$$\varepsilon_1' = 0$$

(2) 高弹形变——逐渐回复

$$\varepsilon_2' = ?$$

(3) 黏性流动——不能回复

$$\varepsilon_3' = \frac{\sigma_0}{\eta_3} t$$



V-K模型蠕变的回复:

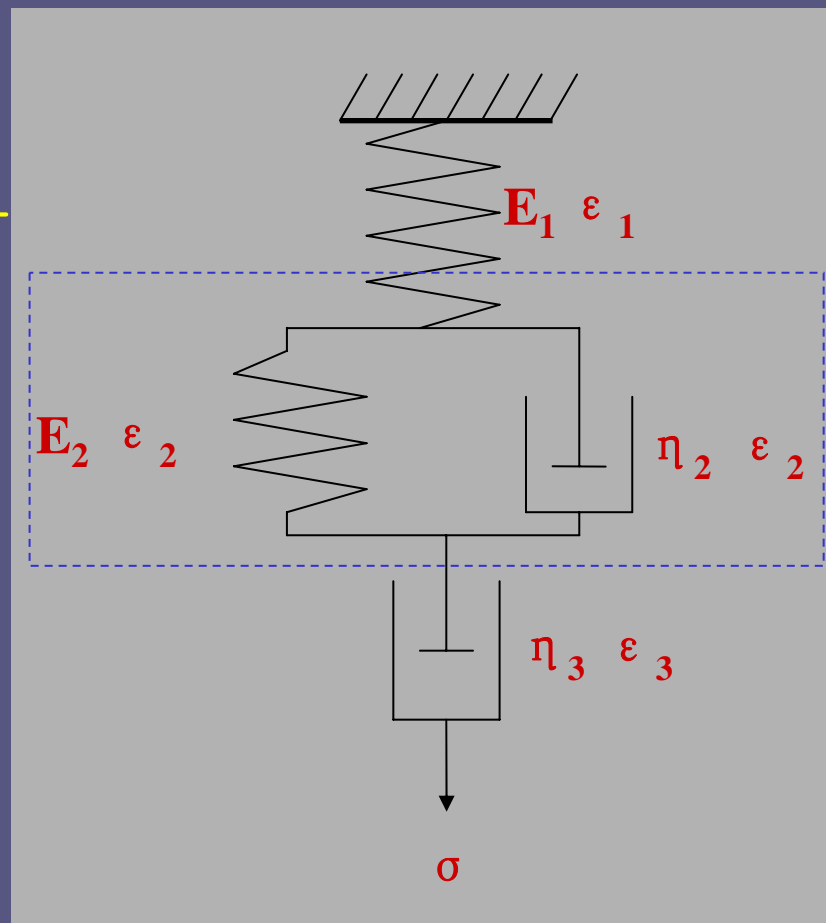
$$\sigma = \sigma_{2\text{弹}} + \sigma_{2\text{黏}} = E_2 \varepsilon_2' + \eta_2 \frac{d\varepsilon_2'}{dt'}$$

当外力除去时,

$$\sigma = E_2 \varepsilon_2' + \eta_2 \frac{d\varepsilon_2'}{dt'} = 0$$

$$\frac{d\varepsilon_2'}{\varepsilon_2'} = -\frac{E_2}{\eta_2} dt' = -\frac{dt'}{\tau_2}$$

$$\varepsilon_2' = \varepsilon_2(t) \cdot e^{-t'/\tau_2} = \frac{\sigma_0}{E_2} (1 - e^{-t/\tau_2}) e^{-t'/\tau_2}$$

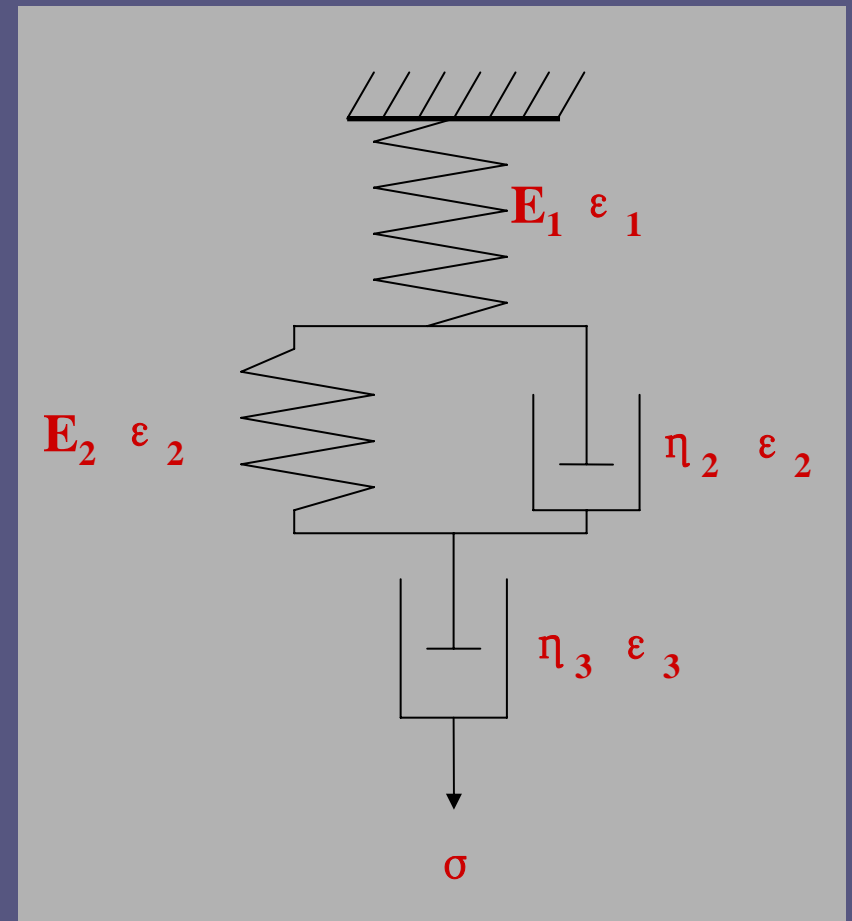


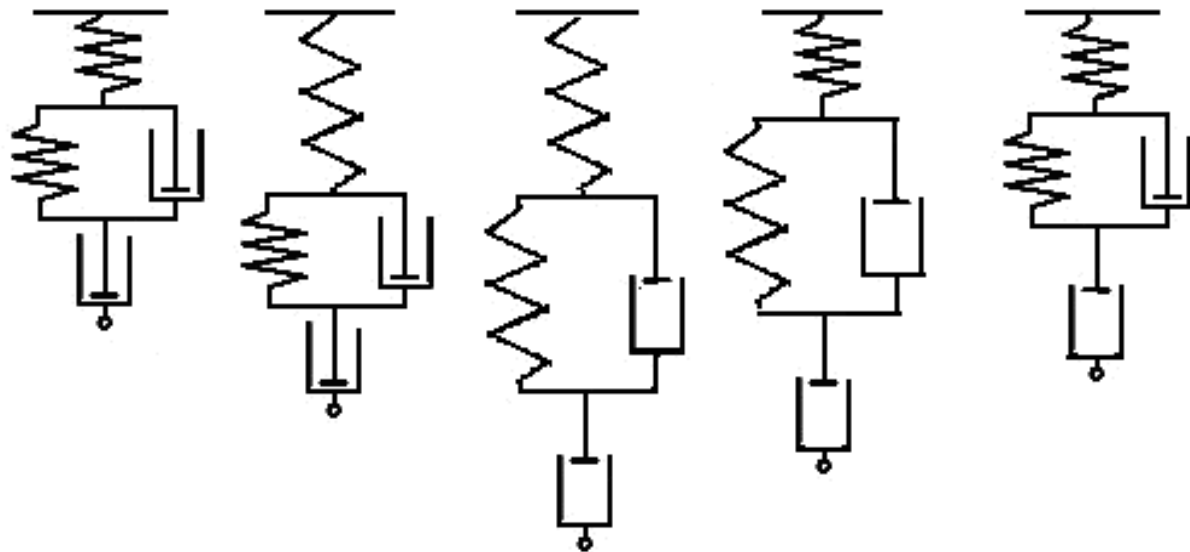
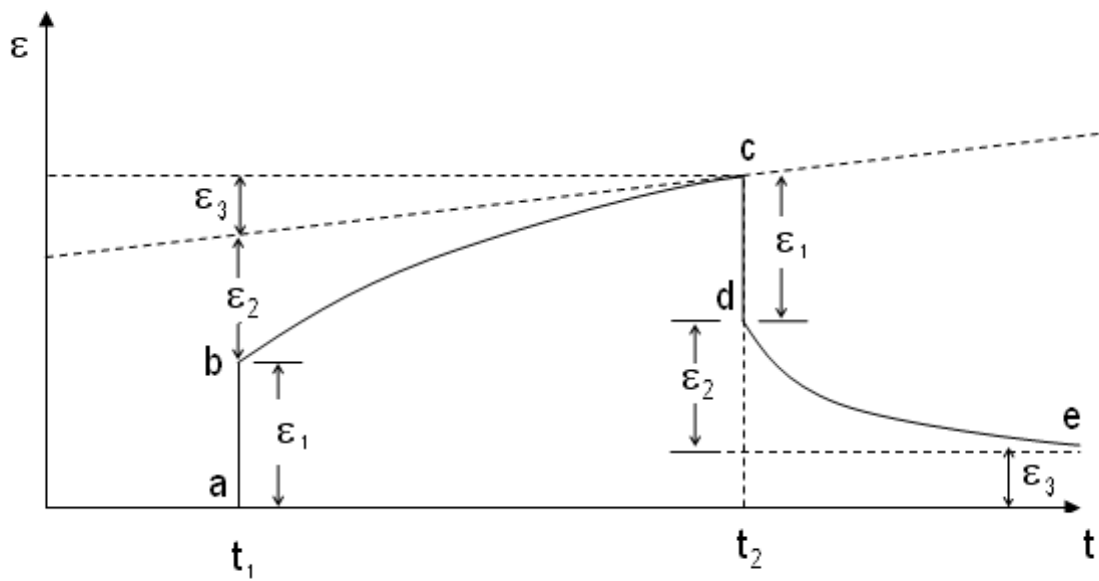
四元件模型蠕变的回复:

$$\begin{aligned}\varepsilon' &= \varepsilon_1' + \varepsilon_2' + \varepsilon_3' \\ &= \frac{\sigma_0}{E_2} \left(1 - e^{-t'/\tau_2}\right) e^{-t'/\tau_2} + \frac{\sigma_0}{\eta_3} t\end{aligned}$$

当 $t' \rightarrow \infty$ 时,

$$\varepsilon' = \frac{\sigma_0}{\eta_3} t \quad (\text{永久形变})$$





讨论:

(1) 三种形变的相对比例依具体条件不同而不同

$$\varepsilon = \varepsilon_1 + \varepsilon_2 + \varepsilon_3 = \frac{\sigma_0}{E_1} + \frac{\sigma_0}{E_2} \left(1 - e^{-t/\tau_2}\right) + \frac{\sigma_0}{\eta_3} t$$

$T < T_g$, 主要是 ε_1

$T_g < T < T_f$, 主要是 $\varepsilon_1 + \varepsilon_2$

$T > T_f$, $\varepsilon_1 + \varepsilon_2 + \varepsilon_3$

讨论:

(2) 蠕变现象与温度高低和外力大小有关

温度过低，外力太小，蠕变很小，而且很慢，在短时间内不易觉察；

温度过高，外力过大，形变发展很快，也感觉不出蠕变现象；

在玻璃化温度以上不远，适当的外力作用下，链段可以运动，但是受到的内摩擦力较大，只能缓慢运动，则可观察到较明显的蠕变现象。

讨论:

(3) 不同高聚物在室温时的蠕变现象很不相同（材料的实际应用）

主链含芳杂环的刚性链高聚物，具有较好的抗蠕变性能（用作工程塑料）；

聚四氟乙烯，蠕变现象严重（很好的密封材料）。

讨论:

(4) 其他

硬质聚氯乙烯，用于加工化工管道、容器和塔等设备，必须增加支架以防止蠕变；



聚四氟乙烯，蠕变现象严重，不能做成机械零件，却是很好的管道密封材料。



橡胶采用硫化交联的办法，以防止由蠕变产生的分子间滑移而造成永久变形。

注意几点：

- 上述几个模型可以表示出高聚物黏弹性的主要特征；
- 但是，都只能给出具有单一松弛时间的指数形式的响应；
- 对于实际高聚物，运动单元是多重的，松弛时间不止一个。
- 实际高聚物有一个弛豫时间分布很宽的松弛时间谱。

5.3 高聚物的黏弹性

5.3.6 力学模型的广义形式

力学模型的广义形式：

参见教材p.248图5-19

广义Maxwell模型:

$$\varepsilon = \varepsilon_1 = \varepsilon_2 = \varepsilon_3 = \cdots$$

$$\sigma = \sigma_1 + \sigma_2 + \sigma_3 + \cdots = \sum_{i=1}^n \sigma_i$$

对于应力松弛:

$$\varepsilon = \varepsilon_1 = \varepsilon_2 = \varepsilon_3 = \cdots = \varepsilon_0$$

$$\sigma = \sigma_1 + \sigma_2 + \sigma_3 + \cdots = \sum_{i=1}^n \sigma_i = \varepsilon_0 \sum_{i=1}^n E_i e^{-t/\tau_i}$$

$$E(t) = \sum_{i=1}^n E_i e^{-t/\tau_i}$$

对于动态力学试验：

储能模量：

$$E'(\omega) = \sum_{i=1}^n E_i \frac{\omega^2 \tau_i^2}{1 + \omega^2 \tau_i^2}$$

损耗模量：

$$E''(\omega) = \sum_{i=1}^n E_i \frac{\omega \tau_i}{1 + \omega^2 \tau_i^2}$$

广义Voigt-Kelvin模型:

$$\varepsilon = \varepsilon_1 + \varepsilon_2 + \varepsilon_3 + \cdots = \sum_{i=1}^n \varepsilon_i$$

$$\sigma = \sigma_1 = \sigma_2 = \sigma_3 = \cdots$$

对于蠕变:

$$\varepsilon = \sum_{i=1}^n \varepsilon_i = \sigma \sum_{i=1}^n J_i \left(1 - e^{-t/\tau_i}\right)$$

$$J(t) = \sum_{i=1}^n J_i \left(1 - e^{-t/\tau_i}\right)$$

对于动态力学试验：

储能柔量：

$$J'(\omega) = \sum_{i=1}^n J_i \frac{1}{1 + \omega^2 \tau_i^2}$$

损耗柔量：

$$J''(\omega) = \sum_{i=1}^n J_i \frac{\omega \tau_i}{1 + \omega^2 \tau_i^2}$$

当松弛时间分布很宽时：

广义Maxwell模型：

储能模量：

$$E'(\omega) = E_{\infty} + \sum_{i=1}^n E_i \frac{\omega^2 \tau_i^2}{1 + \omega^2 \tau_i^2}$$

损耗模量：

$$E''(\omega) = \omega\eta + \sum_{i=1}^n E_i \frac{\omega\tau_i}{1 + \omega^2 \tau_i^2}$$

广义Voigt-Kelvin模型:

储能柔量:

$$J'(\omega) = J + \sum_{i=1}^n J_i \frac{1}{1 + \omega^2 \tau_i^2}$$

损耗柔量:

$$J''(\omega) = \frac{1}{\omega\eta} + \sum_{i=1}^n J_i \frac{\omega\tau_i}{1 + \omega^2 \tau_i^2}$$

5.3 高聚物的黏弹性

5.3.7 松弛时间谱和推迟时间谱

如果组成模型的单元有无限多个：

应力松弛模量：

$$E(t) = E_{\infty} + \int_0^{\infty} g(\tau) e^{-t/\tau} d\tau$$

$g(\tau)$ ：松弛时间谱

$g(\tau)d\tau$ ：具有松弛时间 $(\tau - \tau + d\tau)$ 的Maxwell单元的
“浓度”

蠕变柔量:

$$J(t) = J_0 + \sum_{i=1}^n f(\tau) (1 - e^{-t/\tau}) d\tau + \frac{t}{\eta}$$

$f(\tau)$: 推迟时间谱

$f(\tau)d\tau$: 具有推迟时间 $(\tau - \tau + d\tau)$ 的V-K单元的
“浓度”

若采用对数时间标尺：

$$H(\ln \tau) d \ln \tau = g(\tau) d \tau$$

$$L(\ln \tau) d \ln \tau = f(\tau) d \tau$$

$H(\ln \tau)$ ：松弛时间谱

$L(\ln \tau)$ ：推迟时间谱

$$E(t) = E_{\infty} + \int_0^{\infty} H(\ln \tau) e^{-t/\tau} d \ln \tau$$

$$J(t) = J_0 + \sum_{i=1}^n L(\ln \tau) (1 - e^{-t/\tau}) d \ln \tau + \frac{t}{\eta}$$

此外

$$E'(\omega) = E_{\infty} + \int_{-\infty}^{\infty} H(\ln \tau) \frac{\omega^2 \tau^2}{1 + \omega^2 \tau^2} d \ln \tau$$

$$E''(\omega) = \int_{-\infty}^{\infty} H(\ln \tau) \frac{\omega \tau}{1 + \omega^2 \tau^2} d \ln \tau$$

和

$$J'(\omega) = J_0 + \int_{-\infty}^{\infty} L(\ln \tau) \frac{1}{1 + \omega^2 \tau^2} d \ln \tau$$

$$J''(\omega) = \frac{1}{\omega \eta} + \int_{-\infty}^{\infty} L(\ln \tau) \frac{\omega \tau}{1 + \omega^2 \tau^2} d \ln \tau$$