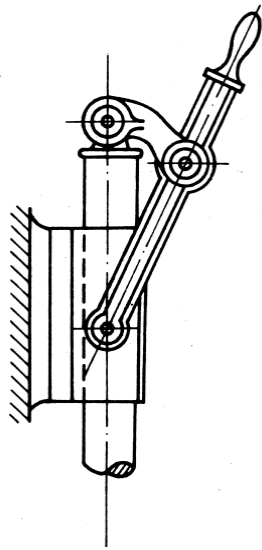
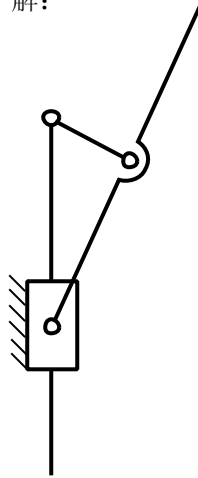


第二章 平面机构的结构分析

2—1 试画出唧筒机构的运动简图，并计算其自由度。



解：



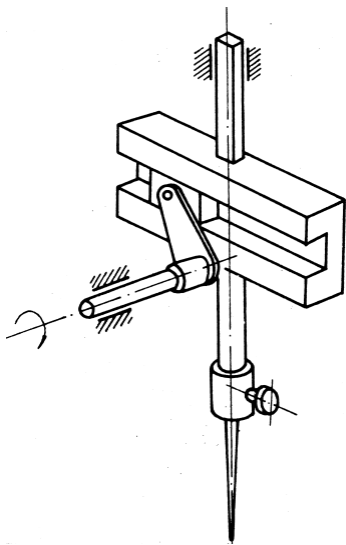
$$n = 3, p_l = 4, p_h = 0$$

$$F = 3n - 2p_l - p_h$$

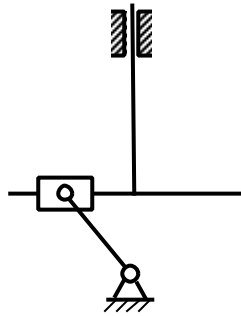
$$= 3 \times 3 - 2 \times 4$$

$$= 1$$

2—2 试画出缝纫机下针机构的运动简图，并计算其自由度。



解：



$$n = 3, p_l = 4, p_h = 0$$

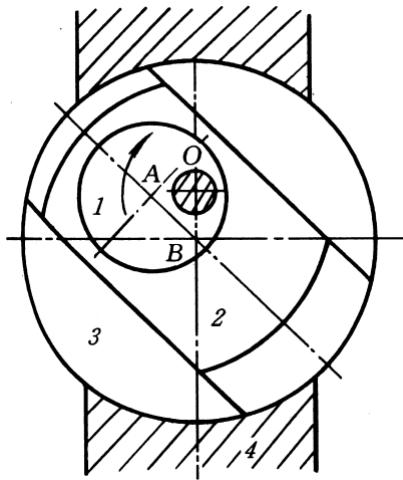
$$F = 3n - 2p_l - p_h$$

$$= 3 \times 3 - 2 \times 4$$

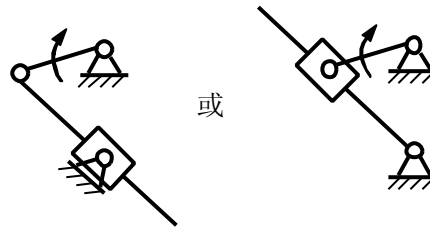
$$= 1$$

班 级		成 绩	
姓 名		任课教师	
学 号		批改日期	

2—3 试画出图示机构的运动简图，并计算其自由度。



解：

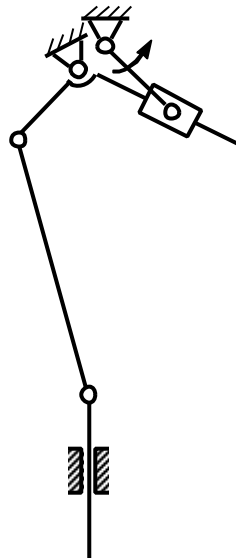


$$\begin{aligned}
 n &= 3, \quad p_l = 4, \quad p_h = 0 \\
 F &= 3n - 2p_l - p_h \\
 &= 3 \times 3 - 2 \times 4 \\
 &= 1
 \end{aligned}$$

2—4 试画出简易冲床的运动简图，并计算其自由度。

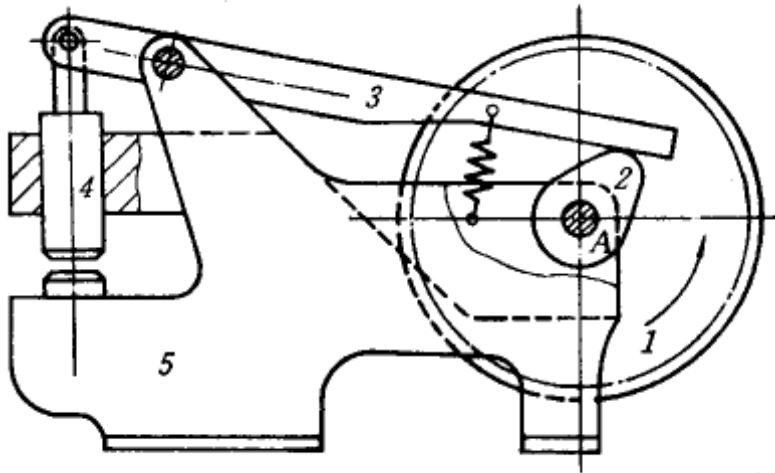
$$\begin{aligned}
 n &= 5, \quad p_l = 7, \quad p_h = 0 \\
 F &= 3n - 2p_l - p_h \\
 &= 3 \times 5 - 2 \times 7 \\
 &= 1
 \end{aligned}$$

解：

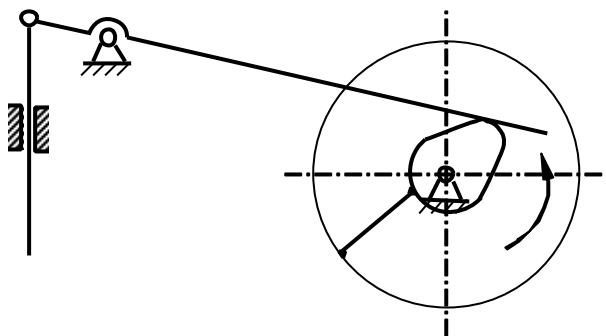


班 级		成 绩	
姓 名		任课教师	
学 号		批改日期	

2—5 图示为一简易冲床的初拟设计方案。设计者的思路是：动力由齿轮 1 输入，使轴 A 连续回转，而装在轴 A 上的凸轮 2 与杠杆 3 组成的凸轮机构使冲头 4 上下运动，以达到冲压的目的，试绘出其机构运动简图，分析是否能实现设计意图，并提出修改方案。



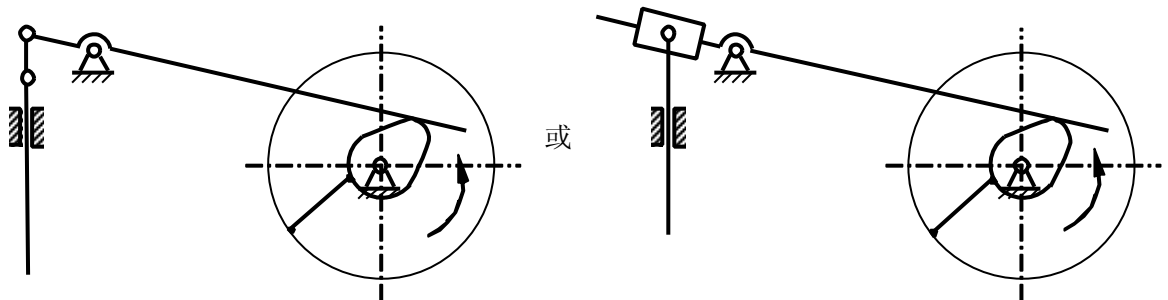
解：机构简图如下：



机构不能运动。

$$\begin{aligned}
 n &= 3, \quad p_l = 4, \quad p_h = 1 \\
 F &= 3n - 2p_l - p_h \\
 &= 3 \times 3 - 2 \times 4 - 1 \\
 &= 0
 \end{aligned}$$

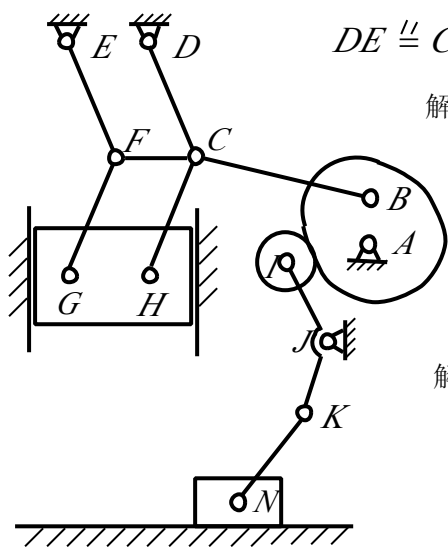
可修改为：



$$\begin{aligned}
 n &= 4, \quad p_l = 5, \quad p_h = 1 \\
 F &= 3n - 2p_l - p_h \\
 &= 3 \times 4 - 2 \times 5 - 1 \\
 &= 1
 \end{aligned}$$

班 级		成 绩	
姓 名		任课教师	
学 号		批改日期	

2—6 计算图示自动送料剪床机构的自由度，并指出其中是否有复合铰链、局部自由度或虚约束。



$$DE \parallel CF \parallel HG$$

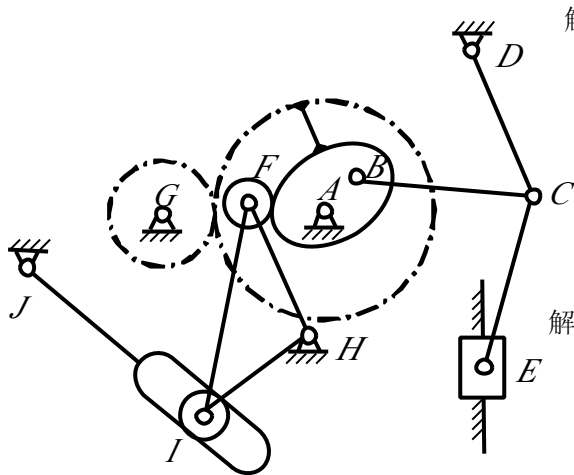
解 1: C、F 为复合铰链，I 为局部自由度，EFGC 为虚约束。

$$\begin{aligned} n &= 12, p_l = 17, p_h = 1, F' = 1, p' = 1 \\ F &= 3n - 2p_l - p_h - F' + p' \\ &= 3 \times 12 - 2 \times 17 - 1 - 1 + 1 \\ &= 1 \end{aligned}$$

解 2: C 为复合铰链，I 为局部自由度（焊死），EFGC 为虚约束（去掉）。

$$\begin{aligned} n &= 8, p_l = 11, p_h = 1 \\ F &= 3n - 2p_l - p_h \\ &= 3 \times 8 - 2 \times 11 - 1 \\ &= 1 \end{aligned}$$

2—7 计算图示机构的自由度，并指出其中是否有复合铰链、局部自由度或虚约束。说明该机构具有确定运动的条件。



解 1: C 为复合铰链，F、I 为局部自由度。

$$\begin{aligned} n &= 10, p_l = 12, p_h = 3, F' = 2, p' = 0 \\ F &= 3n - 2p_l - p_h - F' + p' \\ &= 3 \times 10 - 2 \times 12 - 3 - 2 \\ &= 1 \end{aligned}$$

解 2: C 为复合铰链，F、I 为局部自由度（焊死）。

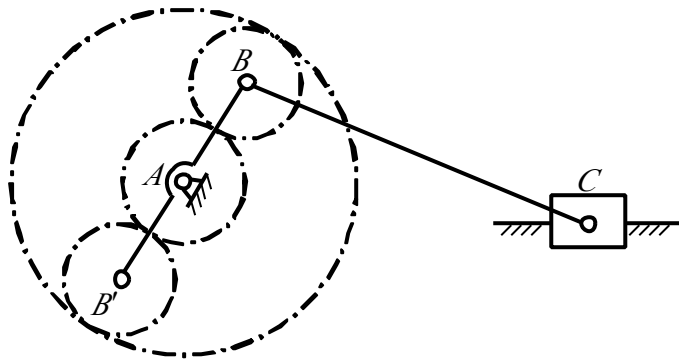
$$\begin{aligned} n &= 8, p_l = 10, p_h = 3 \\ F &= 3n - 2p_l - p_h \\ &= 3 \times 8 - 2 \times 10 - 3 \\ &= 1 \end{aligned}$$

机构具有确定运动的条件是：F=原动件数，即取 1 个原动件。

班 级		成 绩	
姓 名		任课教师	
学 号		批改日期	

2—8 计算图示机构的自由度，并指出其中是否有复合铰链、局部自由度或虚约束。说明该机构具有确定运动的条件。

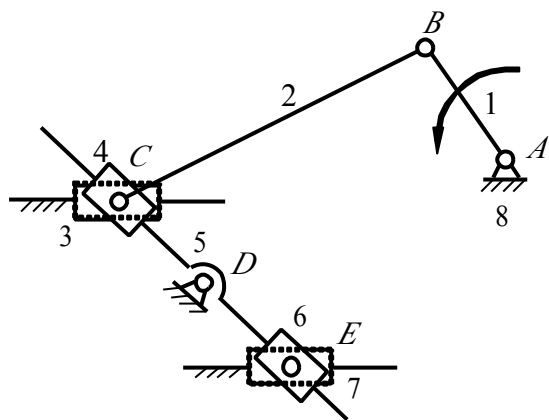
解 1: A 、 B 为复合铰链， B' 为虚约束（重复部分）。



$$\begin{aligned} n &= 6, p_l = 7, p_h = 2 \\ F &= 3n - 2p_l - p_h \\ &= 3 \times 6 - 2 \times 7 - 2 \\ &= 2 \end{aligned}$$

机构具有确定运动的条件是： F =原动件数，即取 2 个原动件。

2—9 计算图示机构的自由度，并分析组成此机构的基本杆组，确定机构的级别。



解：

$$\begin{aligned} n &= 7, p_l = 10, p_h = 0 \\ F &= 3n - 2p_l - p_h \\ &= 3 \times 7 - 2 \times 10 \\ &= 1 \end{aligned}$$

RRP II 级杆组

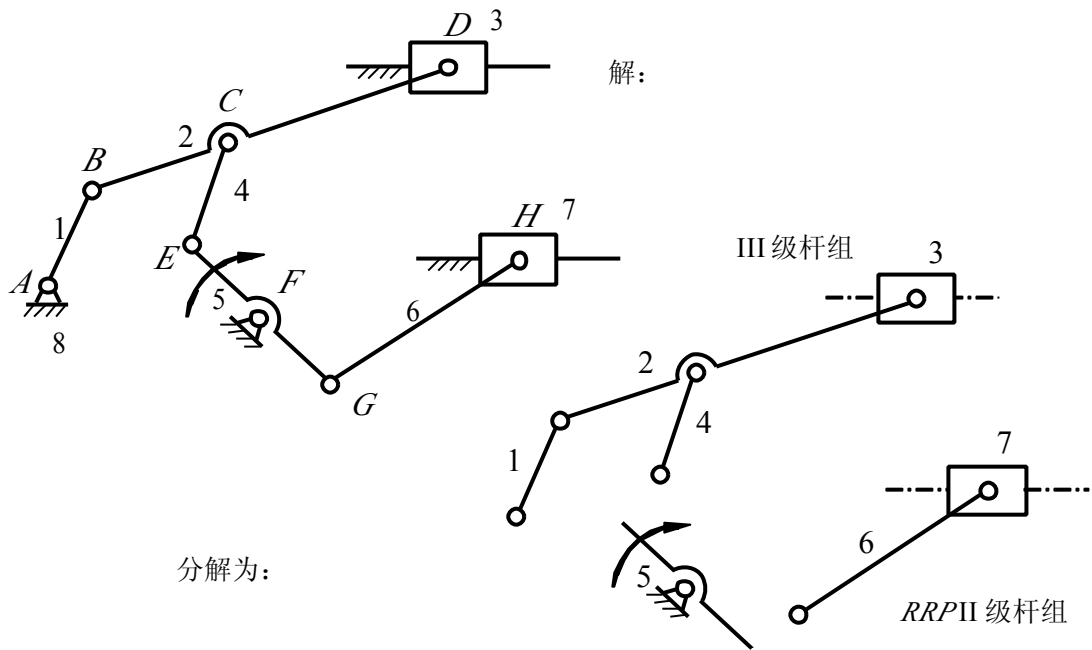
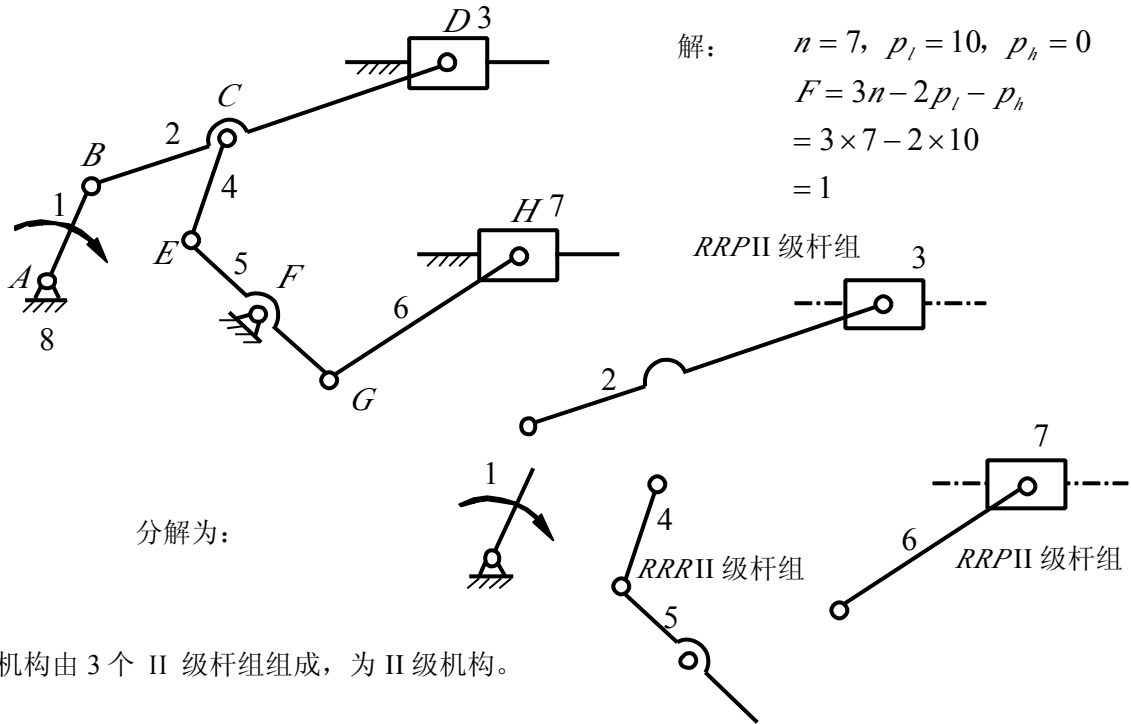
RPR II 级杆组

机构由 3 个 II 级杆组组成，为 II 级机构。

班 级		成 绩	
姓 名		任 课 教 师	
学 号		批 改 日 期	



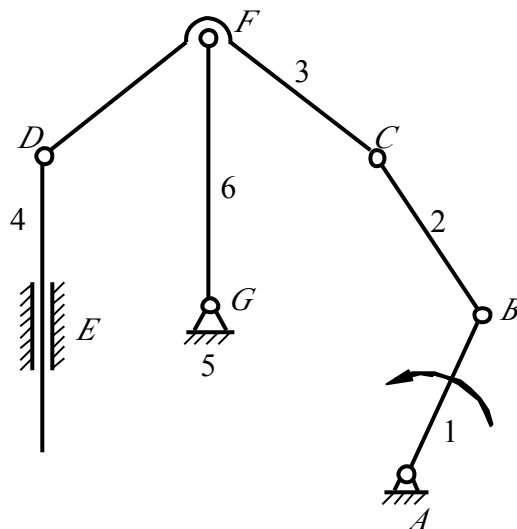
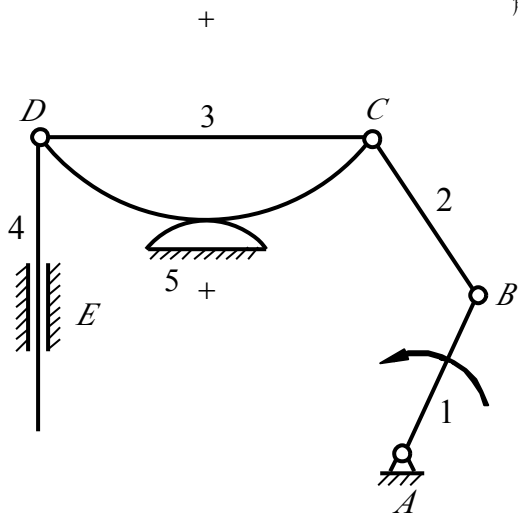
2—10 计算图示机构的自由度，并分析组成此机构的基本杆组，确定机构的级别。如在该机构中改选 EG 为原动件，试问划分的基本杆组及机构的级别与前者有何不同？



班 级		成 绩	
姓 名		任课教师	
学 号		批改日期	

2—11 计算图示机构的自由度，将其中的高副用低副代替，并分析机构所含的基本杆组，确定机

解：



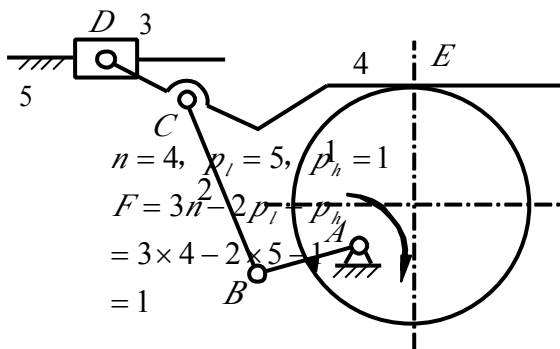
构的级别。
低代前：

低代后：

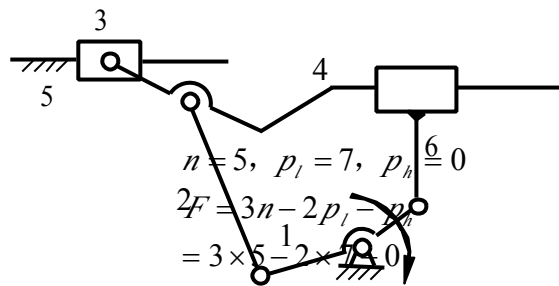
构件 2、3、4、6 为 III 级杆组，机构为 III 级机构。

2—12 计算图示机构的自由度，将其中的高副用低副代替，并分析机构所含的基本杆组，确定机

解：



$$\begin{aligned}
 n &= 4, \quad p_l = 5, \quad p_h = 1 \\
 F &= 3n - 2p_l - p_h \\
 &= 3 \times 4 - 2 \times 5 - 1 \\
 &= 1
 \end{aligned}$$



$$\begin{aligned}
 n &= 5, \quad p_l = 7, \quad p_h = 0 \\
 2F &= 3n - 2p_l - p_h \\
 &= 3 \times 5 - 2 \times 7 - 0 \\
 &= 1
 \end{aligned}$$

低代前：

$$\begin{aligned}
 n &= 4, \quad p_l = 5, \quad p_h = 1 \\
 F &= 3n - 2p_l - p_h \\
 &= 3 \times 4 - 2 \times 5 - 1 \\
 &= 1
 \end{aligned}$$

低代后：

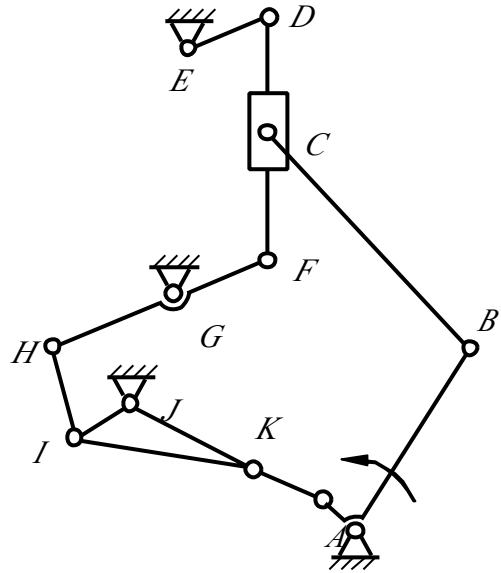
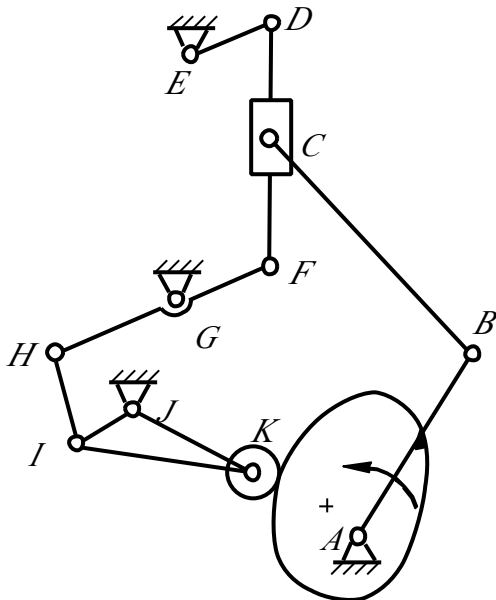
$$\begin{aligned}
 n &= 5, \quad p_l = 7, \quad p_h = 0 \\
 F &= 3n - 2p_l - p_h \\
 &= 3 \times 5 - 2 \times 7 \\
 &= 1
 \end{aligned}$$

构件 2、3、4、6 为 III 级杆组，机构为 III 级机构。

班 级		成 绩	
姓 名		任课教师	
学 号		批改日期	

2—13 计算图示机构的自由度，将其中的高副用低副代替，并分析机构所含的基本杆组，确定机构的级别。

解：

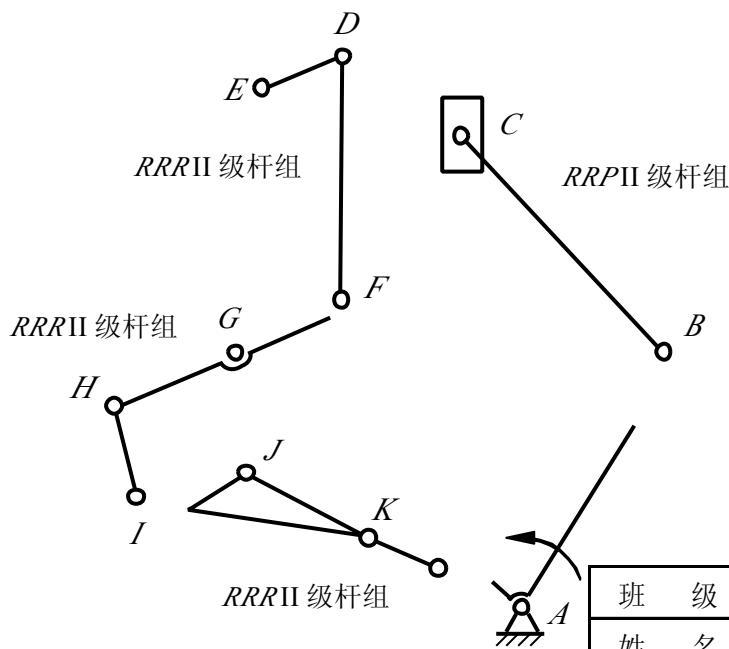


低代前：
 $n = 8, p_l = 11, p_h = 1$
 $F = 3n - 2p_l - p_h$
 $= 3 \times 8 - 2 \times 11 - 1$
 $= 1$

低代后：
 $n = 9, p_l = 13, p_h = 0$
 $F = 3n - 2p_l - p_h$
 $= 3 \times 9 - 2 \times 13$
 $= 1$

划分杆组如下：

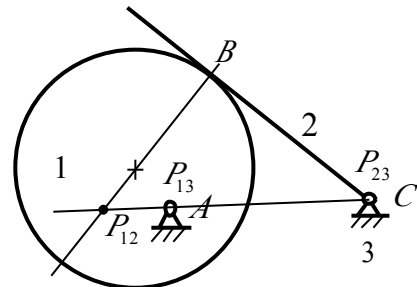
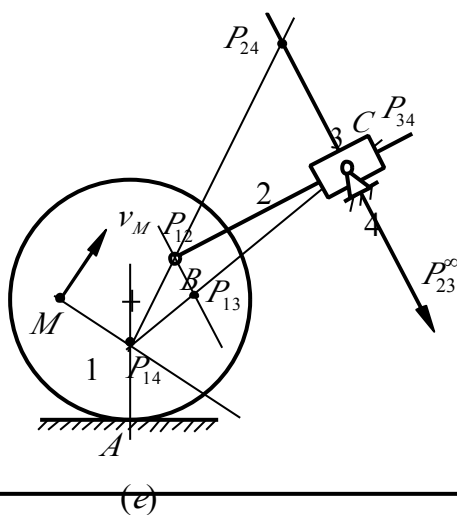
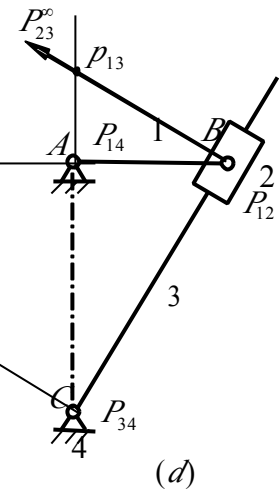
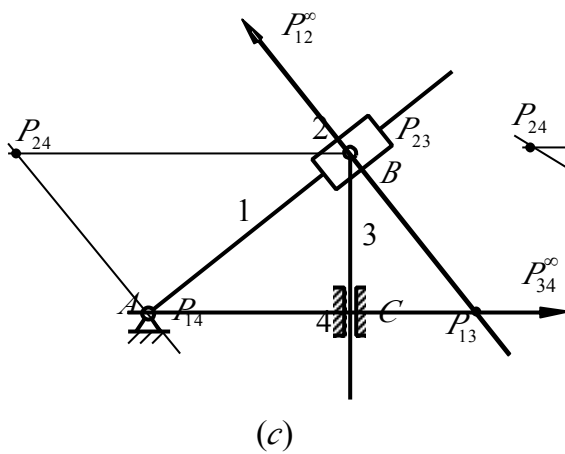
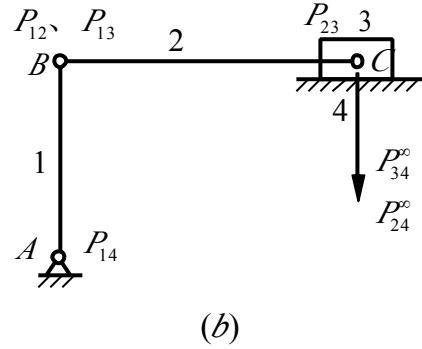
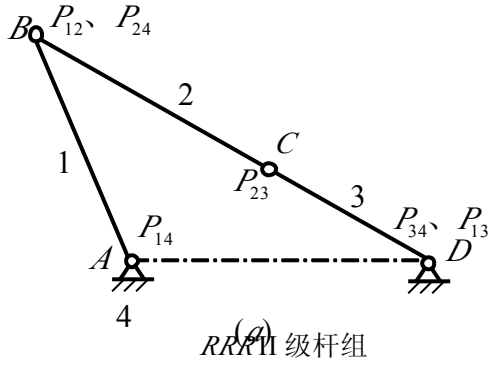
机构由 4 个 II 级杆组组成，为 II 级机构。



班 级		成 绩	
姓 名		任 课 教 师	
学 号		批 改 日 期	

第三章 平面机构的运动分析

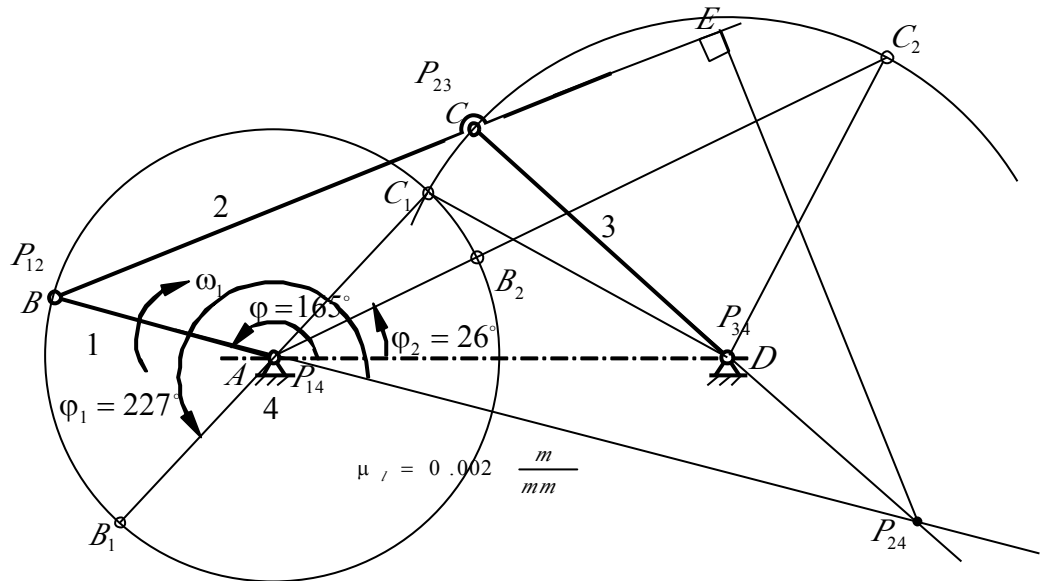
3—1 试求下列各机构在图示位置时全部瞬心的位置(用符号 P_{ij} 直接标注在图上)。



班 级	(f)	成 绩	
姓 名		任课教师	
学 号		批改日期	

3—2 在图示的四杆机构中，已知 $l_{AB}=60mm$ ， $l_{CD}=90mm$ ， $l_{AD}=l_{BC}=120mm$ ， $\omega_1=10rad/s$ ，试用瞬心法求：

- (1) 当 $\varphi=165^\circ$ 时，点 C 的速度 v_C ；
- (2) 当 $\varphi=165^\circ$ 时，构件 2 的 BC 线(或其延长线)上速度最小的点 E 的位置及速度的大小；
- (3) 当 $v_C=0$ 时， φ 角之值 (有两个解)，并做出相应的机构位置图。



解：

$$\frac{\omega_1}{\omega_2} = \frac{\overline{P_{12}P_{24}}}{\overline{P_{12}P_{14}}} = \frac{117.75}{30} \quad \omega_2 = \frac{\overline{P_{12}P_{14}}}{\overline{P_{12}P_{24}}} \omega_1 = \frac{30}{117.75} \times 10 = 2.548 rad/s$$

(1) $v_C = \omega_2 \overline{CP_{24}} = 2.548 \times 78.985 \times 0.002 = 0.40 m/s$

(2) $v_E = \omega_2 \overline{ECP_{24}} = 2.548 \times 70.62 \times 0.002 = 0.36 m/s$

(3) 当 $v_C = 0$ 时， A 、 B 、 C 三点共线，对应有两个极限位置，如图所示：

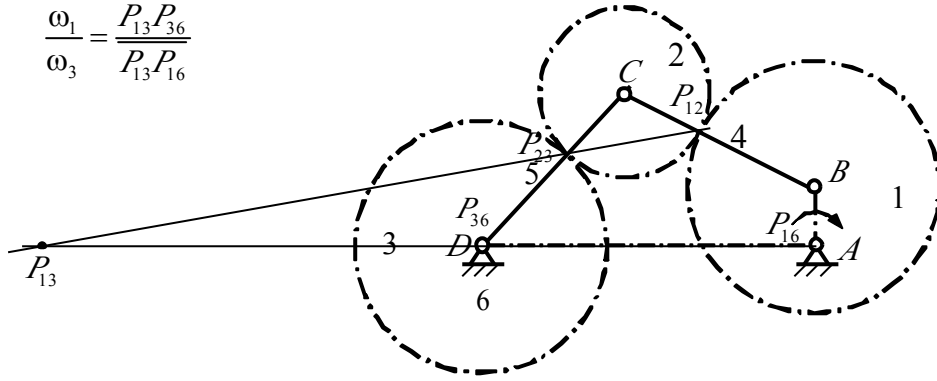
$$AB_1C_1D \quad \varphi_1 = 227^\circ$$

$$AB_2C_2D \quad \varphi_2 = 26^\circ$$

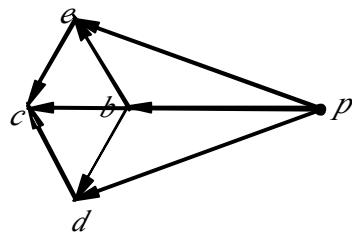
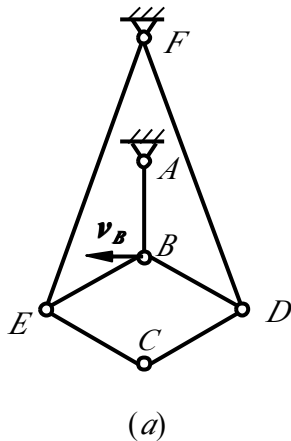
班 级		成 绩	
姓 名		任课教师	
学 号		批改日期	

3—3 在图示的齿轮—连杆组合机构中，试用速度瞬心法求齿轮 1 与齿轮 3 的传动比 $\frac{\omega_1}{\omega_3}$ 。

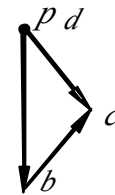
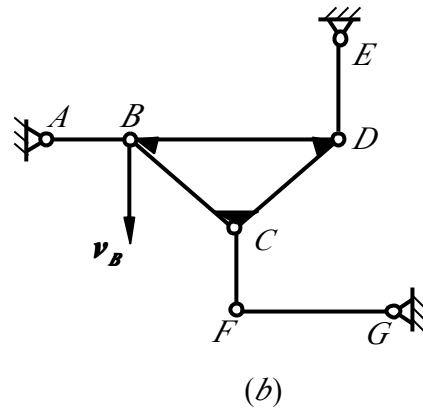
$$\frac{\omega_1}{\omega_3} = \frac{\overline{P_{13}P_{36}}}{\overline{P_{13}P_{16}}}$$



3—4 下列图示机构中，已知 v_B ，试用相对运动图解法求 C 点的速度 v_C （在 \overline{pb} 的基础上作速度多边形并列有关速度矢量方程）。



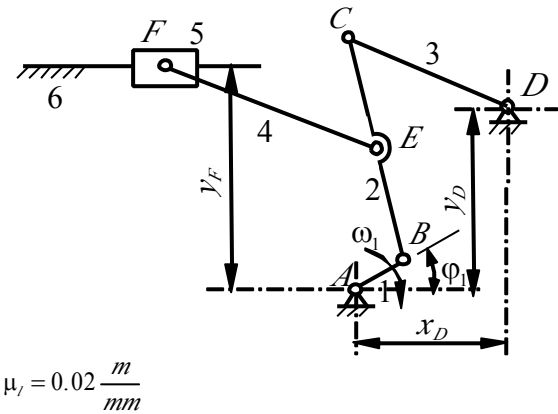
解： $\vec{v}_E = \vec{v}_B + \vec{v}_{EB}$ $\vec{v}_D = \vec{v}_B + \vec{v}_{DB}$
 方向 $\perp EF \perp AB \perp EB$ $\perp DF \perp AB \perp DB$
 大小 ? \checkmark ? ? \checkmark ?
 $\vec{v}_C = \vec{v}_E + \vec{v}_{CE} = \vec{v}_D + \vec{v}_{CD}$
 方向 ? \checkmark $\perp CE$ \checkmark $\perp CD$
 大小 ? \checkmark ? \checkmark ?
 $v_C = \overline{pc}\mu_v$



解： $\vec{v}_D = \vec{v}_B + \vec{v}_{DB}$
 方向 $\perp ED \perp AB \perp DB$
 大小 ? \checkmark ?
 用速度影像原理求得 c 点， $v_C = \overline{pc}\mu_v$

班 级		成 绩	
姓 名		任课教师	
学 号		批改日期	

3—5 在图示干草压缩机中，已知 $\omega_1=5rad/s$ ， $l_{AB}=150mm$ ， $l_{BC}=600mm$ ， $l_{CE}=300mm$ ， $l_{CD}=460mm$ ， $l_{EF}=600mm$ ， $x_D=600mm$ ， $y_D=500mm$ ， $y_F=600mm$ ， $\phi_1=30^\circ$ ，求活塞 5 的速度 v_5 和加速度 a_5 。



(矢量方程及必要的分析计算):

解: 1. 速度分析

$$\vec{v}_C = \vec{v}_B + \vec{v}_{CB}$$

$$\frac{\overline{ce}}{\overline{cb}} = \frac{\overline{CE}}{\overline{CB}} = \frac{1}{2}$$

$$\vec{v}_F = \vec{v}_E + \vec{v}_{FE}$$

方向 水平 ✓ $\perp FE$

大小 ? ✓ ?

$$v_F = \mu_v v_E = 14.6 \times 0.02 = 0.292 m/s$$

$$\omega_2 = \frac{v_{CB}}{l_{BC}} = \frac{37.88 \times 0.02}{600 \times 10^{-3}} = 1.26 rad/s (\curvearrowright)$$

$$\omega_3 = \frac{v_{CD}}{l_{CD}} = \frac{44.63 \times 0.02}{460 \times 10^{-3}} = 1.94 rad/s (\curvearrowright)$$

$$\omega_4 = \frac{v_{FE}}{l_{FE}} = \frac{39.22 \times 0.02}{600 \times 10^{-3}} = 1.31 rad/s (\curvearrowright)$$

2. 加速度分析

$$\vec{a}_C^n + \vec{a}_C^\tau = \vec{a}_B + \vec{a}_{CB}^n + \vec{a}_{CB}^\tau$$

方向 $C \rightarrow D \perp CD$ $B \rightarrow A$ $C \rightarrow B \perp BC$

大小 $\omega_3^2 l_{CD}$? $\omega_1^2 l_{AB}$ $\omega_2^2 l_{BC}$?

$$a_B = \omega_1^2 l_{AB} = 5^2 \times 0.15 = 3.75 m/s^2$$

$$a_{CB}^n = \omega_2^2 l_{BC} = 1.26^2 \times 0.6 = 0.95 m/s^2$$

$$a_{FE}^n = \omega_4^2 l_{FE} = 1.31^2 \times 0.6 = 1.03 m/s^2$$

$$a_C^n = \omega_3^2 l_{CD} = 1.94^2 \times 0.46 = 1.73 m/s^2$$

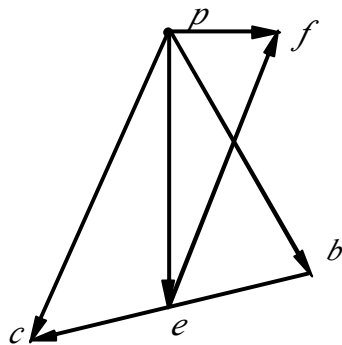
利用加速度影像原理求得 e' 点, $\frac{c'e'}{c'b'} = \frac{CE}{CB} = \frac{1}{2}$

$$\vec{a}_F = \vec{a}_E + \vec{a}_{FE}^n + \vec{a}_{FE}^\tau$$

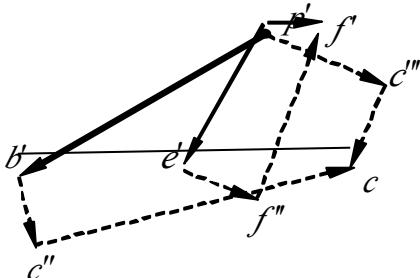
方向 水平 ✓ $F \rightarrow E$ $\perp FE$

大小 ? ✓ $\omega_4^2 l_{EF}$?

$$\mu_v = 0.02 \frac{m}{mm}$$



$$\mu_v = 0.02 \frac{m/s}{mm}$$



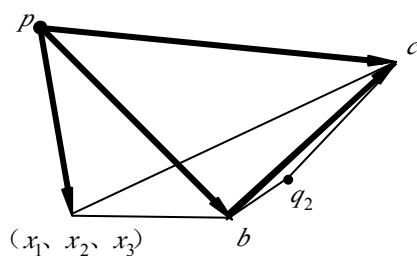
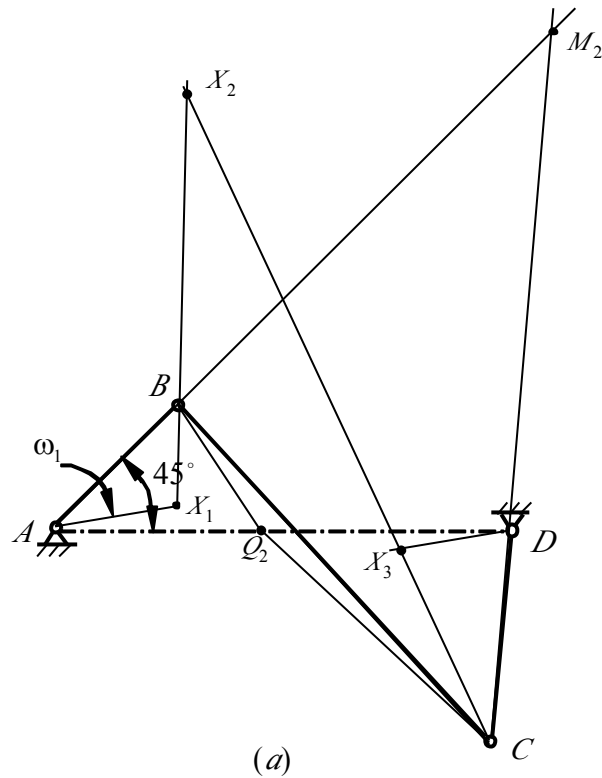
$$a_5 = a_F = \overline{p'f'} \mu_a = 7.1 \times 0.1 = 0.71 m/s^2$$

班 级		成 绩	
姓 名		任课教师	
学 号		批改日期	

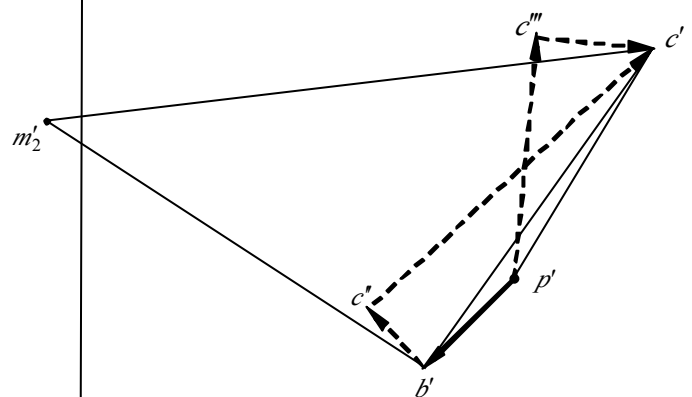
$$\mu_a = 0.1 \frac{m/s^2}{mm}$$

3—6 已知铰链四杆机构的位置及尺寸如图 (a) 所示，现已作出其速度多边形图 (b) 和加速度多边形 (c)。试在图中求出：

- (1) 构件 1、2、3 上速度为 v_x 的点 X_1 、 X_2 、 X_3 的位置；
- (2) 构件 2 上速度为零的点 M_2 的位置，并在加速度多边形图 (c) 上找出点 m'_2 ；
- (3) 构件 2 上加速度为零的点 Q_2 的位置，并在速度多边形图 (b) 上找出点 q_2 。

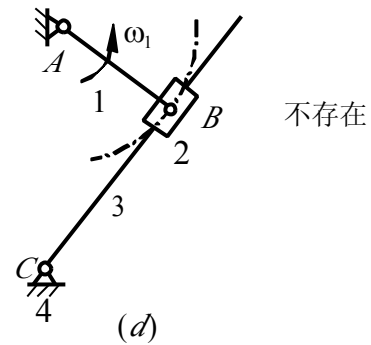
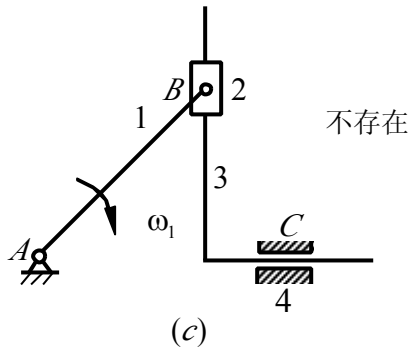
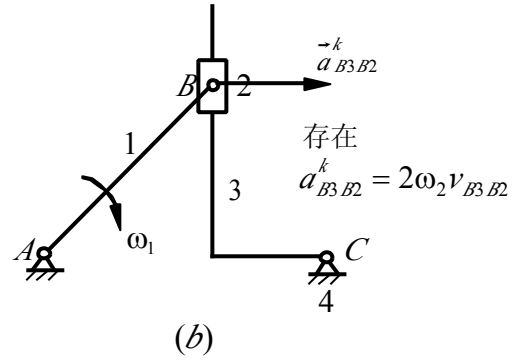
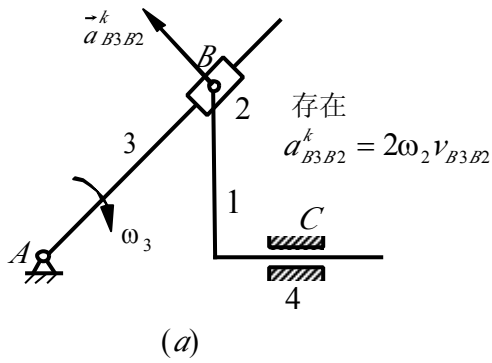


(b)



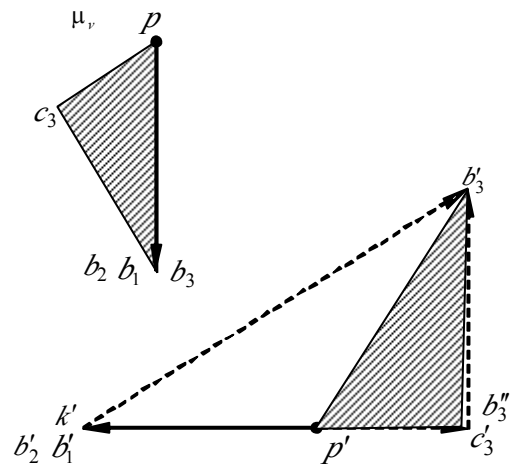
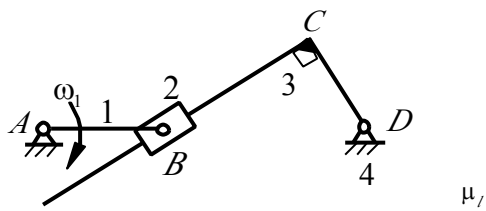
班 级		成 绩	(c)
姓 名		任课教师	
学 号		批改日期	

3—7 在下列图示的各机构中，是否存在哥氏加速度？在有哥氏加速度的机构图上标出 a_{B3B2}^k 的方向，并写出其大小的表达式。



3—8 在图示的机构中，已知各杆的尺寸， $\omega_1 = \text{常数}$ 。试用图解法求机构在图示位置构件 3 上 C 点的速度 v_{C3} 和加速度 a_{C3} 。

(画出机构的速度、加速度多边形，标出全部影像点，并列出必要的矢量方程式及计算式。)



$$\vec{v}_{B3} = \vec{v}_{B2} + \vec{v}_{B3B2}$$

$$v_{C3} = pc_3 \mu_v$$

$$\vec{a}_{B3} + \vec{a}_{B3} = \vec{a}_{B2} + \vec{a}_{B3B2} + \vec{a}_{B3B2}$$

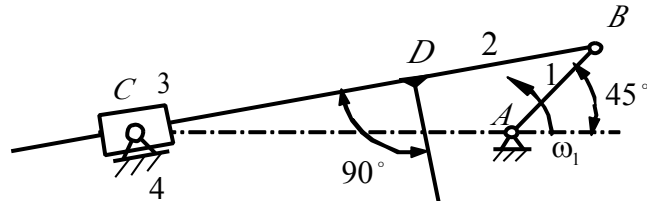
班 级		成 绩	μ_a
姓 名		任课教师	
学 号		批改日期	

$$a_{C3} = p'c'_3 \mu_a$$

3—9 在图示曲柄摇块机构中，已知 $l_{AB}=30mm$ ， $l_{AC}=100mm$ ， $l_{DE}=40mm$ ， $l_{BD}=50mm$ ， $\varphi_1=45^\circ$ ，等角速度 $\omega_1=10rad/s$ ，求点 E 的速度 v_E 和加速度 a_E 以及构件 3 的角速度 ω_3 和角加速度 α_3 。

(矢量方程及必要的分析计算)：

解：1. 速度分析



$$\vec{v}_{C2} = \vec{v}_B + \vec{v}_{C2B} = \vec{v}_{C3} + \vec{v}_{C2C3}$$

方向 ? $\perp AB$ $\perp CB$ // CB

大小 ? $\omega_1 l_{AB}$? 0 ?

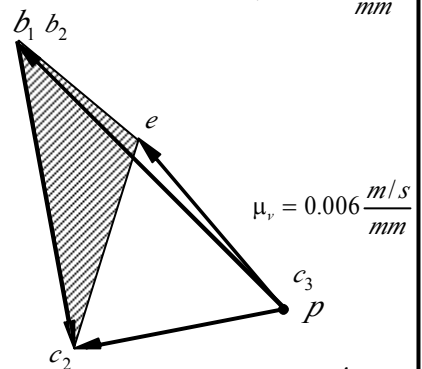
$$v_B = \omega_1 l_{AB} = 10 \times 0.03 = 0.3 m/s$$

$$v_{C2B} = \overline{b_2 c_2} \mu_v = 41.1 \times 0.006 = 0.25 m/s$$

$$\omega_2 = \frac{v_{C2B}}{l_{BC}} = \frac{41.1 \times 0.006}{62 \times 0.002} = 2 rad/s = \omega_3 (\curvearrowright)$$

$$v_{C2C3} = \overline{c_3 c_2} \mu_v = 28.17 \times 0.006 = 0.17 m/s$$

$$\mu_v = 0.002 \frac{m}{mm}$$



利用速度影像原理求得 e 点， $v_e = \overline{p e} \mu_v = 29.51 \times 0.006 = 0.177 m/s$

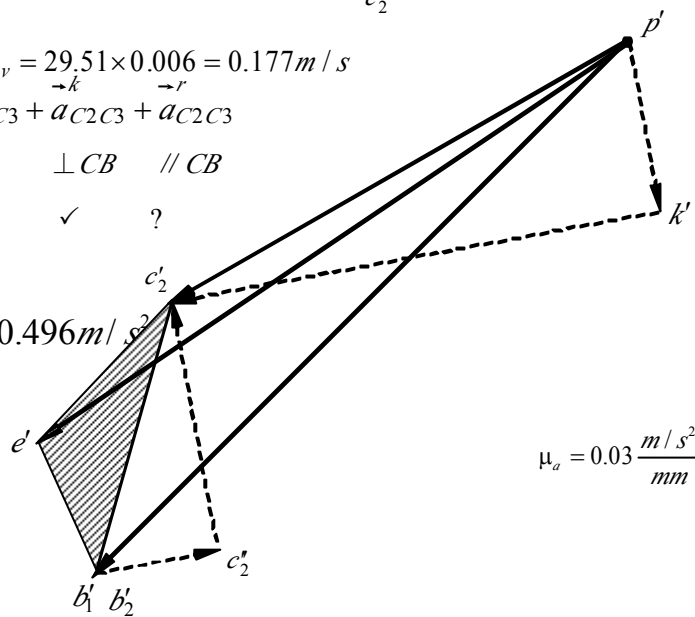
$$\vec{a}_{C2} = \vec{a}_B + \vec{a}_{C2B} + \vec{a}_{C2B} = \vec{a}_{C3} + \vec{a}_{C2C3} + \vec{a}_{C2C3}$$

方向 ? $B \rightarrow A$ $C \rightarrow B$ $\perp CB$ $\perp CB$ // CB

大小 ? \checkmark \checkmark ? 0 \checkmark ?

$$a_B = \omega_1^2 l_{AB} = 10^2 \times 0.03 = 3 m/s^2$$

$$a_{C2B} = \omega_2^2 l_{CB} = 2^2 \times 62 \times 0.002 = 0.496 m/s^2$$



$$\mu_a = 0.03 \frac{m/s^2}{mm}$$

$$a_{C2C3}^k = 2\omega_2 v_{C2C3} = 2 \times 2 \times 0.17 = 0.68 m/s^2$$

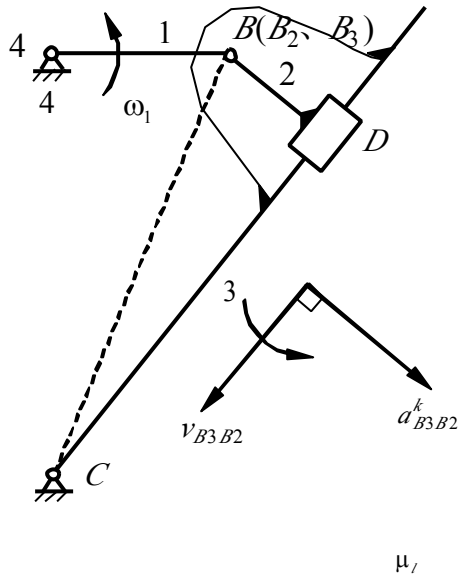
利用加速度影像原理求得 e' 点，

$$a_E = \overline{p' e'} \mu_a = 94.66 \times 0.03 = 2.84 m/s^2$$

$$\alpha_2 = \frac{a_{C2B}^t}{l_{CB}} = \frac{33.15 \times 0.03}{62 \times 0.002} = 8.02 rad/s^2$$

班 级		成 绩	
姓 名		任 课 教 师	
学 号		批 改 日 期	

3—10 已知图示机构的位置及尺寸， $\omega_1 = \text{常数}$ ，用相对运动图解法求构件 3 的角速度 ω_3 和加角速度 α_3 。
 (画出机构的速度、加速度多边形，并列出的必要的矢量方程式及计算式。)



(矢量方程及必要的分析计算):

解: 1. 速度分析

$$\vec{v}_{B3} = \vec{v}_{B2} + \vec{v}_{B3B2}$$

方向 $B \rightarrow C$ $B \rightarrow A \parallel CD$

大小 ? $\omega_1 l_{AB}$?

$$v_{B3} = \overline{pb_3} \mu_v$$

$$\omega_3 = \frac{v_{B3}}{l_{CB}} = \omega_2 \quad (\curvearrowright)$$

2. 加速度分析

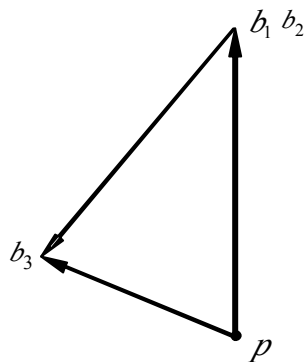
$$\vec{a}_{B3}^n + \vec{a}_{B3}^{\tau} = \vec{a}_{B2} + \vec{a}_{B3B2}^k + \vec{a}_{B3B2}^r$$

方向 $B \rightarrow C \perp CB$ $B \rightarrow A \perp CD \parallel CD$

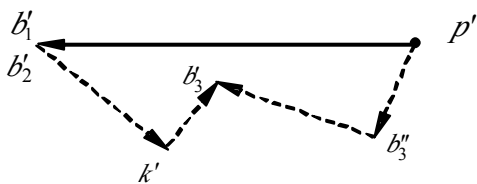
大小 \checkmark ? \checkmark \checkmark ?

$$a_{B3}^{\tau} = \overline{b''_3 b'_2} \mu_a$$

$$\alpha_3 = \frac{a_{B3}^{\tau}}{l_{CB}} \quad (\curvearrowright)$$



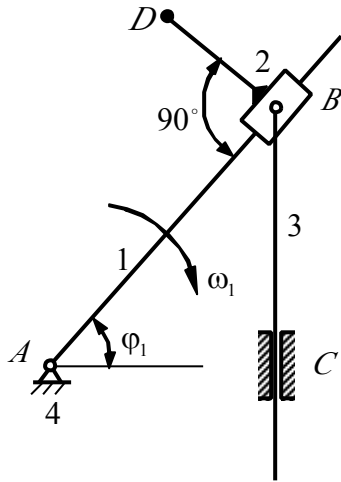
μ_v



μ_a

班 级		成 绩	
姓 名		任课教师	
学 号		批改日期	

3—11 已知图示机构的位置及尺寸， $\omega_1 = \text{常数}$ ，求构件 2 上 D 点的速度 v_D 和加速度 a_D 。
 (画出机构的速度、加速度多边形，并列出必要的矢量方程式及计算式。)



(矢量方程及必要的分析计算):

解: 1. 速度分析

$$\vec{v}_{B2} = \vec{v}_{B1} + \vec{v}_{B2B1}$$

方向 $\parallel BC \perp AB \parallel AB$

大小 ? \checkmark ?

$$v_{B2} = \overline{pb_2} \mu_v$$

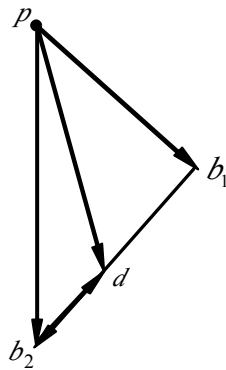
$$\Omega_2 = \Omega_1$$

$$\vec{v}_{D2} = \vec{v}_{B2} + \vec{v}_{DB2}$$

方向 ? \checkmark $\perp DB$

大小 ? \checkmark \checkmark

$$v_D = \overline{pd} \mu_v$$



2. 加速度分析

$$\vec{a}_{B2} = \vec{a}_{B1} + \vec{a}_{B2B1}^k + \vec{a}_{B2B1}^r$$

方向 $\parallel BC \ B \rightarrow A \ \perp AB \ \parallel AB$

大小 ? \checkmark \checkmark ?

$$a_{B2} = \overline{p'b'_2} \mu_a$$

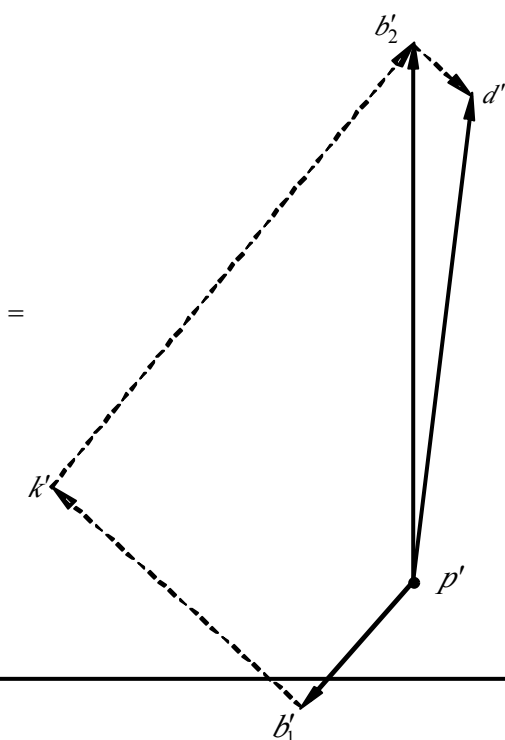
$$\alpha_2 = \alpha_1 = 0$$

$$\vec{a}_D = \vec{a}_{B2} + \vec{a}_{DB2}^n + \vec{a}_{DB2}^t$$

方向 ? \checkmark $D \rightarrow B$

大小 ? \checkmark \checkmark 0

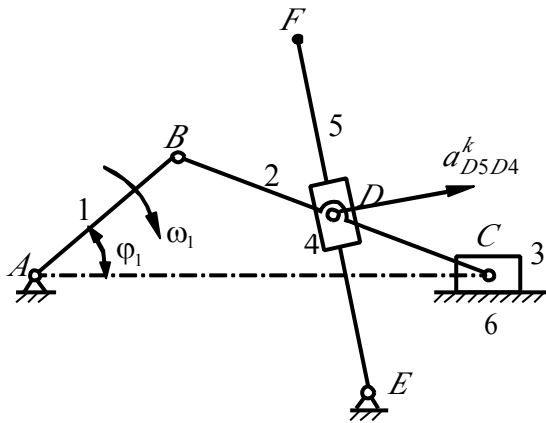
$$a_D = \overline{p'd'} \mu_a$$



班 级		成 绩	
姓 名		任 课 教 师	
学 号		批 改 日 期	

3—12 已知图示机构的位置及尺寸， $\omega_1 = \text{常数}$ ，试用相对运动图解法求图示位置：

- (1) 构件 5 上 F 点的速度 v_F (在 \overline{pb} 的基础上作速度多边形并列有关矢量方程式及计算式)；
- (2) 构件 5 上 F 点的加速度 a_F (写出求解思路并列有关矢量方程式及计算式)；
- (3) $a_{D_5 D_4}^k$ 大小的表达式，在机构图上标出其方向。



μ_v

(矢量方程及必要的分析计算)：

解：1. 速度分析

$$\vec{v}_C = \vec{v}_B + \vec{v}_{CB}$$

方向 $\parallel AC \perp AB \perp CB$

大小 ? \checkmark ?

利用速度影像原理求得 $d_2(d_4)$ 点, $\frac{\overline{bd_2}}{\overline{bc}} = \frac{\overline{BD}}{\overline{BC}} = \frac{1}{2}$

$$\vec{v}_{D_5} = \vec{v}_{D_4} + \vec{v}_{D_5 D_4}$$

方向 $\perp DE \checkmark \parallel ED$

大小 ? \checkmark ?

利用速度影像原理求得 f 点, $\frac{\overline{pf}}{\overline{pd_5}} = \frac{\overline{EF}}{\overline{ED}} = 2$

$$v_F = \overline{pf} \mu_v$$

2. 加速度分析

$$\vec{a}_C = \vec{a}_B + \vec{a}_{CB}^n + \vec{a}_{CB}^\tau$$

方向 $\parallel AC \ B \rightarrow A \ B \rightarrow C \ \perp CB$

大小 ? \checkmark \checkmark ?

利用加速度影像原理求得 $d_2'(d_4')$ 点

$$\vec{a}_{D_5}^n + \vec{a}_{D_5}^\tau = \vec{a}_{D_4}^n + \vec{a}_{D_5 D_4}^n + \vec{a}_{D_5 D_4}^\tau$$

方向 $D \rightarrow E \perp DE \checkmark \perp DE \parallel DE$

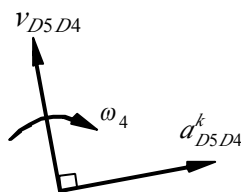
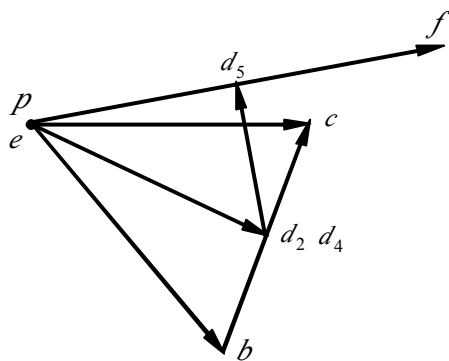
大小 \checkmark ? \checkmark \checkmark ?

利用加速度影像原理求得 f' 点

$$a_F = \overline{p'f'} \mu_a$$

$$a_{D_5 D_4}^k = 2\omega_4 v_{D_5 D_4}$$

μ_v



班 级		成 绩	
姓 名		任课教师	
学 号		批改日期	

3—13 在图示的齿轮—连杆组合机构中， MM 为固定齿条，齿轮3的齿数为齿轮4的2倍，设已知原动件1以等角速度 ω_1 顺时针方向回转，试用图解法求机构在图示位置时， E 点的速度 v_E 以及齿轮3、4的速度影像。

(矢量方程及必要的分析计算):

解: $\vec{v}_C = \vec{v}_B + \vec{v}_{CB}$

方向 $\perp CD \perp AB \perp BC$

大小 ? $\omega_1 l_{AB}$?

由速度影像原理求出 h

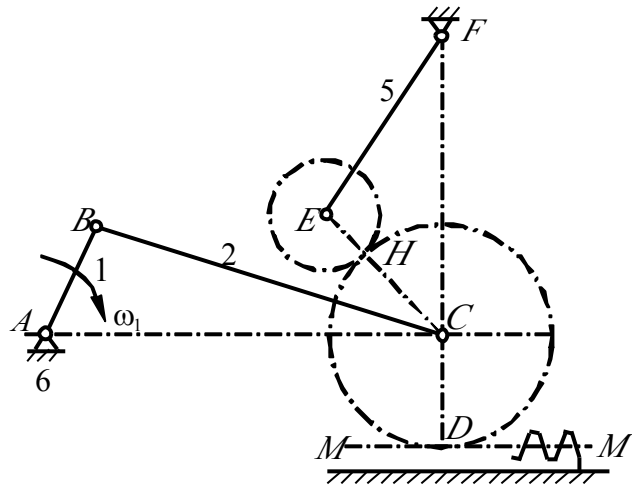
$$\Delta pch \sim \Delta DCH$$

$$\vec{v}_E = \vec{v}_H + \vec{v}_{EH}$$

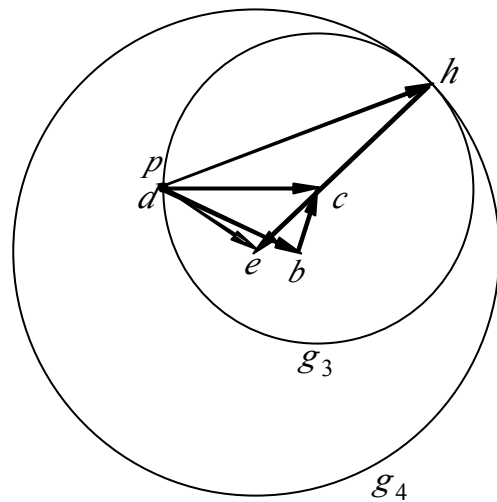
方向 $\perp EF \checkmark \perp EH$

大小 ? \checkmark ?

$$v_E = \overline{pe} \mu_v$$



μ_v



μ_v

班 级		成 绩	
姓 名		任课教师	
学 号		批改日期	

3—14 在图示机构中，已知 $\varphi_1=45^\circ$ ，构件1以等角速度 $\omega_1=100\text{rad/s}$ 逆时针方向转动， $l_{AB}=400\text{mm}$ ， $\gamma=60^\circ$ ，求构件2的角速度 ω_2 和构件3的速度 v_3 。（用解析法）

解：建立图示直角坐标系及封闭式矢量图形

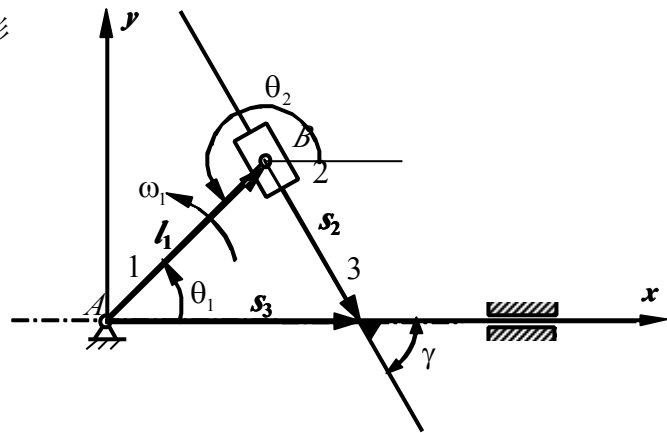
$$\vec{l}_1 + \vec{s}_2 = \vec{s}_3$$

分别用单位矢量 \vec{i} 、 \vec{j} 点积上式两端

$$\begin{cases} l_1 \cos \theta_1 + s_2 \cos \theta_2 = s_3 \\ l_1 \sin \theta_1 + s_2 \sin \theta_2 = 0 \end{cases}$$

$$\theta_2 = 360^\circ - \gamma$$

$$\begin{cases} l_1 \cos \theta_1 + s_2 \cos(360^\circ - \gamma) = s_3 \\ l_1 \sin \theta_1 + s_2 \sin(360^\circ) = 0 \end{cases}$$



分别将以上两式对时间 t 求导：

$$\begin{cases} -\omega_1 l_1 \sin \theta_1 + \dot{s}_2 \cos(360^\circ - \gamma) = \dot{s}_3 \\ \omega_1 l_1 \cos \theta_1 + \dot{s}_2 \sin(360^\circ - \gamma) = 0 \end{cases}$$

$$\begin{cases} -\dot{s}_2 \cos(360^\circ - \gamma) + \dot{s}_3 = -\omega_1 l_1 \sin \theta_1 \\ -\dot{s}_2 \sin(360^\circ - \gamma) = \omega_1 l_1 \cos \theta_1 \end{cases}$$

$$\begin{bmatrix} -\cos(360^\circ - \gamma) & 1 \\ -\sin(360^\circ - \gamma) & 0 \end{bmatrix} \begin{bmatrix} \dot{s}_2 \\ \dot{s}_3 \end{bmatrix} = \omega_1 l_1 \begin{bmatrix} -\sin \theta_1 \\ \cos \theta_1 \end{bmatrix}$$

$$\dot{s}_2 = -l_1 \omega_1 \frac{\cos \theta_1}{\sin(360^\circ - \gamma)}$$

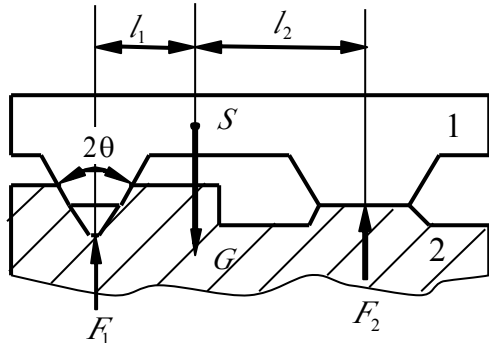
$$\begin{aligned} \dot{s}_3 = v_3 &= -l_1 \omega_1 [\sin \theta_1 + \cos \theta_1 \cot(360^\circ - \gamma)] \\ &= -4 \times 100 [\sin 45^\circ + \cos 45^\circ \cot(360^\circ - 60^\circ)] \\ &= -119.54 \text{ m/s} \end{aligned}$$

$$\omega_2 = \dot{\theta}_2 = \frac{d(360^\circ - 60^\circ)}{dt} = 0$$

班 级		成 绩	
姓 名		任课教师	
学 号		批改日期	

第四章 平面机构的力分析

4—1 图示为一机床的矩形—V形导轨副，拖板1与导轨2组成复合移动副。已知拖板1的移动方向垂直纸面，重心在S处，几何尺寸如图所示，各接触面间的摩擦系数为f。试求导轨副的当量摩擦系数 f_V 。



解：

$$F_2 = \frac{Gl_1}{l_1 + l_2} \quad F_1 = \frac{Gl_2}{l_1 + l_2}$$

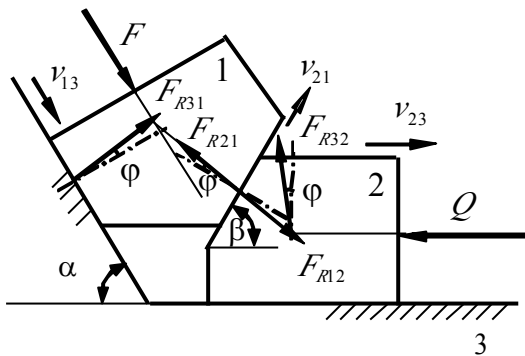
$$F_{f_{21,1}} = \frac{f}{\sin \theta} \cdot \frac{Gl_2}{l_1 + l_2}$$

$$F_{f_{21,2}} = f \cdot \frac{Gl_1}{l_1 + l_2}$$

$$F_{f_{21}} = fG \left(\frac{l_2}{(l_1 + l_2) \sin \theta} + \frac{l_1}{l_1 + l_2} \right)$$

$$f_V = f \left(\frac{l_2}{(l_1 + l_2) \sin \theta} + \frac{l_1}{l_1 + l_2} \right)$$

4—2 在图示楔块机构中，已知： $\alpha = \beta = 60^\circ$ ， $Q = 1000N$ ，各接触面间的摩擦系数 $f = 0.15$ 。 Q 为生产阻力，试求所需的驱动力 F （画出力矢量多边形，用正弦定理求解）。



解：摩擦角

$$\varphi = \tan^{-1} f = \tan^{-1} 0.15 = 8.53^\circ = 8^\circ 32'$$

构件2：

$$Q + F_{R12} + F_{R32} = 0$$

构件1：

$$F_{R21} + F_{R31} + F = 0$$

作力矢量多边形如图，由正弦定理，有：

$$\frac{Q}{\sin(\beta - 2\varphi)} = \frac{F_{R12}}{\sin(90^\circ + \varphi)}$$

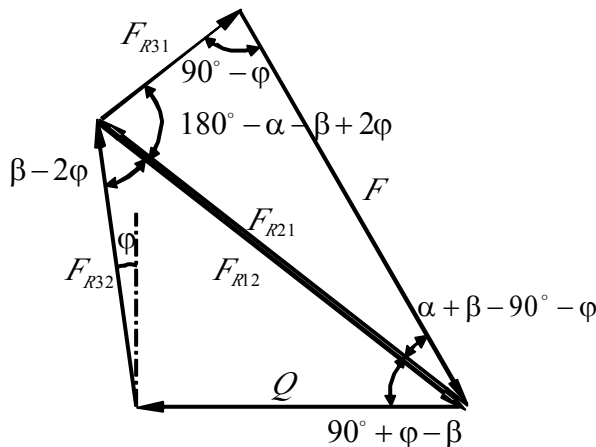
$$\frac{F}{\sin(180^\circ - \alpha - \beta + 2\varphi)} = \frac{F_{R21}}{\sin(90^\circ - \varphi)}$$

$$F_{R21} = F_{R12}$$

$$\text{得：} F = Q \frac{\sin(\alpha + \beta - 2\varphi)}{\sin(\beta - 2\varphi)}$$

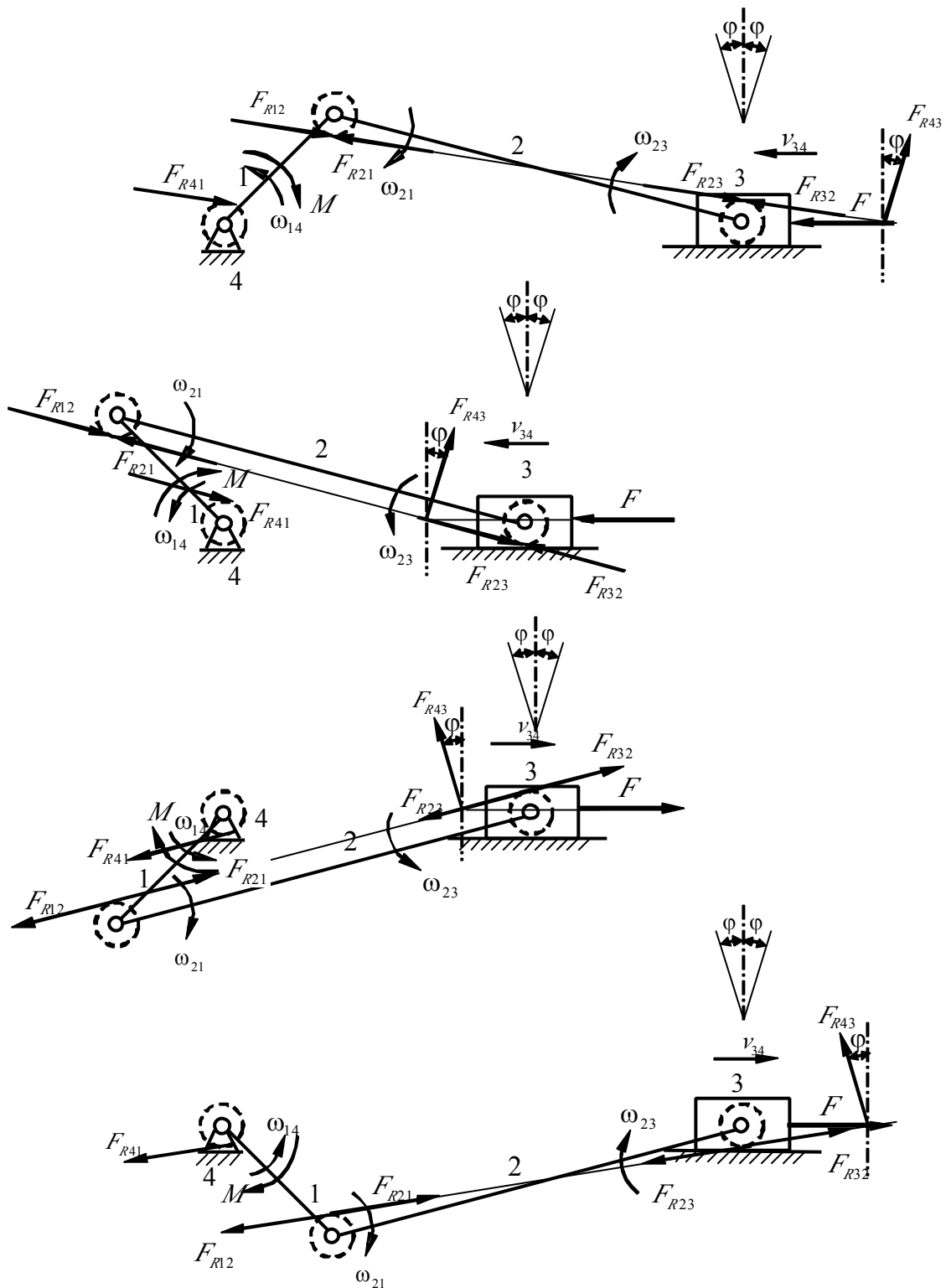
$$= 1000 \frac{\sin 102^\circ 56'}{\sin 42^\circ 56'}$$

$$= 1430N$$



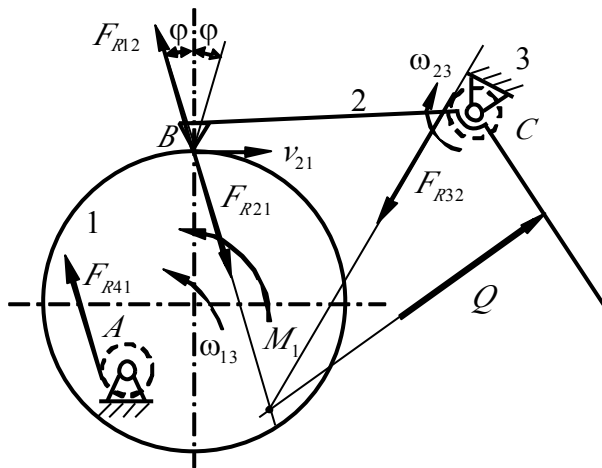
班 级		成 绩	
姓 名		任课教师	
学 号		批改日期	

4—3 图示曲柄滑块机构中，设已知机构尺寸，图中虚线圆为摩擦圆，滑块与导路的摩擦角为 ϕ ，驱动力为 F ，阻力矩为 M 。试在下列各机构位置简图中画出各运动副中反力方向（必须注明力矢量的脚标）。

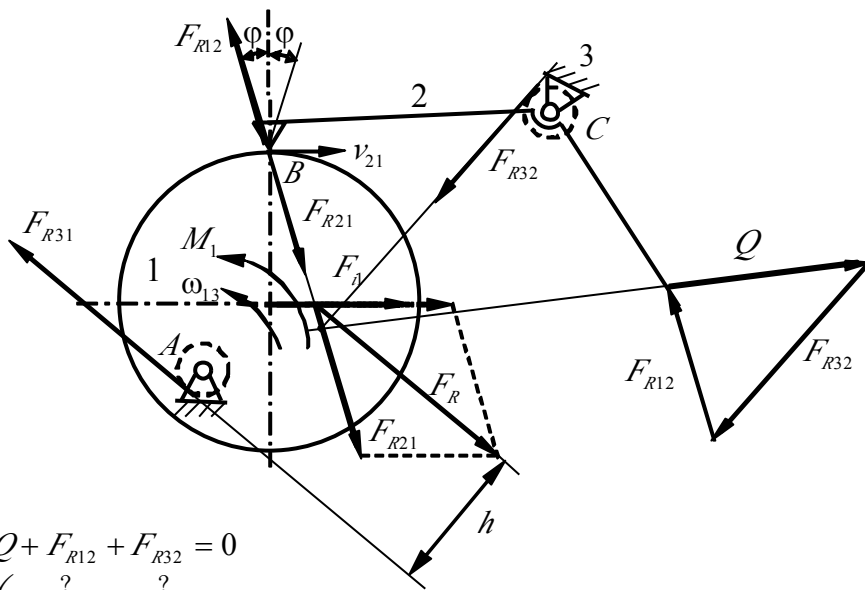


班 级		成 绩	
姓 名		任 课 教 师	
学 号		批 改 日 期	

4—4 图示为一摆动从动件盘形凸轮机构，凸轮 1 沿逆时针方向回转， Q 为作用在摆杆 2 上的外载荷，试确定各运动副中的总反力 (F_{R31} 、 F_{R12} 、 F_{R32}) 的方位。图中虚线圆为摩擦圆，摩擦角为 φ 。
解：



4—5 图示偏心圆盘凸机构中，已知各构件的尺寸，作用在从动件上的生产阻力 Q ，凸轮的惯性力 F_{i1} ，运动副 B 的摩擦角为 φ 。凸轮以等角速度 ω_1 逆时针方向回转。试求：(1) 各运动副中的反力；(2) 需加在凸轮轴上的平衡力矩 M_1 （在图上画出各运动副反力，注明脚标，并列出力平衡方程式，画出力矢量多边形，已知力大小按图示长度画。）
解：



构件 2: $Q + F_{R12} + F_{R32} = 0$

大小 ✓ ? ?
方向 ✓ ✓ ✓

构件 1: 将 F_{i1} 与 F_{R21} 合成:

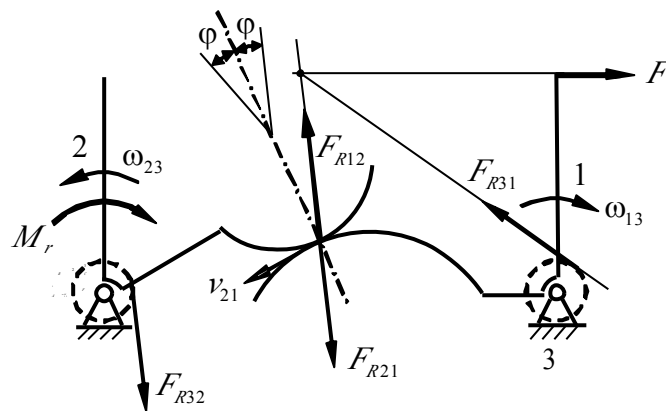
$$F_R = F_{i1} + F_{R21}$$

$$F_{R31} = -F_R$$

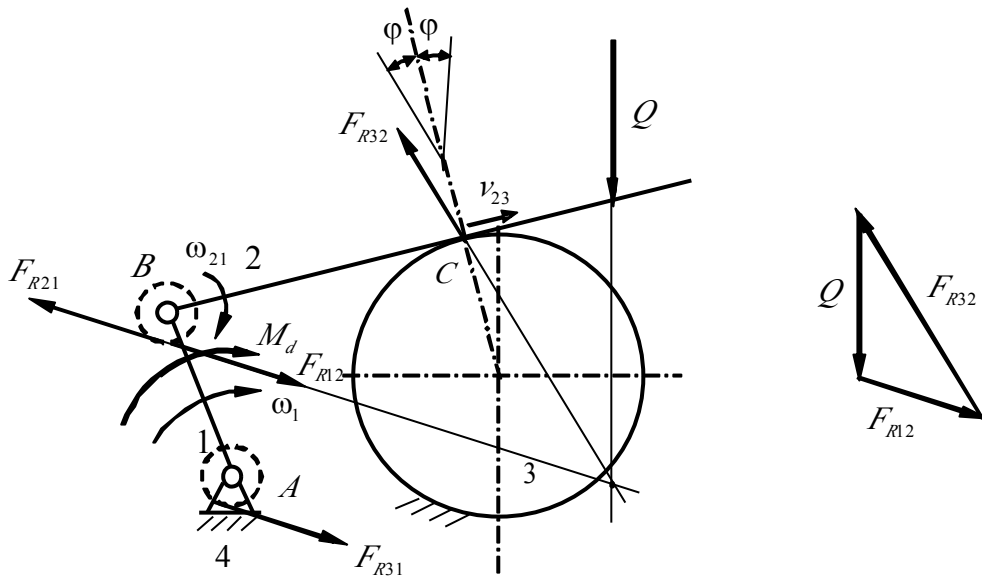
$$M_1 = F_{R31} \cdot h$$

班 级		成 绩	
姓 名		任课教师	
学 号		批改日期	

4—6 在图示机构中，已知驱动力为 F ，工作阻力矩为 M_r ，若不计各构件的重量及惯性力，试在机构图中画出各构件的受力。图中虚线圆为摩擦圆，摩擦角为 φ 。



4—7 在图示机构中，已知原动件 1 在驱动力矩 M_d 的作用下等速转动， ω_1 如图所示。作用在从动件 2 上的生产阻力为 Q ，图中虚线圆为摩擦圆，运动副 C 的摩擦角为 φ 。试在图上画出各运动副反力（注明脚标），写出构件 2 的力平衡方程式，并画出力矢量多边形。



构件 2: $Q + F_{R12} + F_{R32} = 0$ 三力汇交

大小 ✓ ? ?
方向 ✓ ✓ ✓

构件 1:

$$F_{R21} + F_{R31} = 0$$

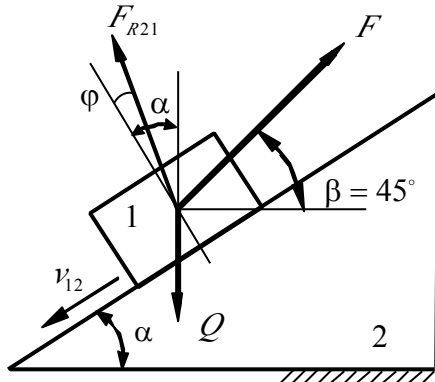
大小 ✓ ?
方向 ✓ ?

班 级		成 绩	
姓 名		任课教师	
学 号		批改日期	

第五章 机械的效率和自锁

5—1 在图示斜面机构中，设已知摩擦面间的摩擦系数 $f=0.2$ 。求在 Q 力作用下（反行程）机构的临界自锁条件和在此条件下正行程（在 F 力作用下）的效率。

解：1、反行程



$$F + Q + F_{R21} = 0$$

$$\frac{Q}{\sin(90^\circ + \beta - \alpha + \varphi)} = \frac{F}{\sin(\alpha - \varphi)}$$

$$Q = F \frac{\cos(\beta - \alpha + \varphi)}{\sin(\alpha - \varphi)}$$

$$Q_0 = F \frac{\cos(\beta - \alpha)}{\sin \alpha}$$

$$\eta' = \frac{Q_0}{Q} = \frac{\cos(\beta - \alpha)}{\sin \alpha} \frac{\sin(\alpha - \varphi)}{\cos(\beta - \alpha + \varphi)}$$

自锁条件： $\eta' \leq 0$

$$\text{即： } \alpha \leq \varphi = \tan^{-1}(f) = 11.31^\circ$$

或

$$F = Q \frac{\sin(\alpha - \varphi)}{\cos(\beta - \alpha + \varphi)}$$

令 $F \leq 0$

$$\alpha \leq \varphi = \tan^{-1}(f) = 11.31^\circ$$

2、正行程

令 $\varphi = -\varphi$

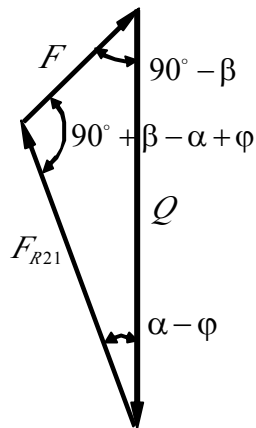
$$Q = F \frac{\cos(\beta - \alpha - \varphi)}{\sin(\alpha + \varphi)}$$

$$Q_0 = F \frac{\cos(\beta - \alpha)}{\sin \alpha}$$

$$\eta = \frac{Q}{Q_0} = \frac{\cos(\beta - \alpha - \varphi)}{\sin(\alpha + \varphi)} \frac{\sin \alpha}{\cos(\beta - \alpha)}$$

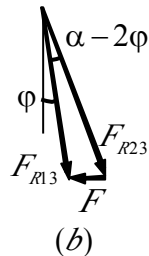
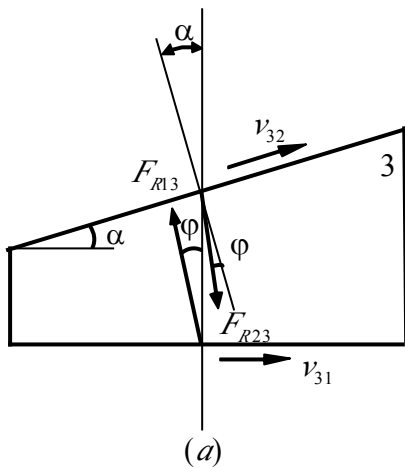
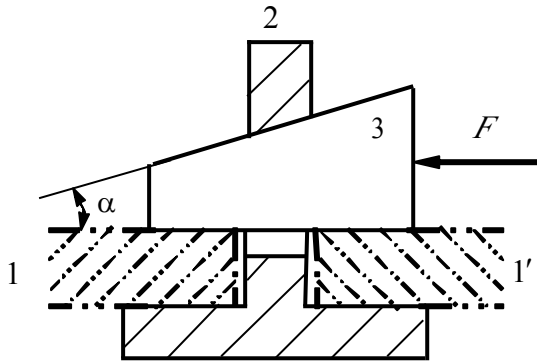
将 $\alpha=11.31^\circ$ 代入，则：

$$\eta = 0.5667$$



班 级		成 绩	
姓 名		任课教师	
学 号		批改日期	

5—2 图示为一焊接用的楔形夹具。利用这个夹具把两块要焊的工件 1 及 1' 预先夹妥，以便焊接。图中 2 为夹具体，3 为楔块。试确定此夹具的自锁条件（即当夹紧后，楔块 3 不会自动松脱出来的条件）。



解 1: 以 3 为研究对象，去掉 F ，反行程受力如图 (a)， F_{R23} 作用在摩擦角内，则自锁，即有：

$$\alpha - \varphi \leq \varphi$$

$$\alpha \leq 2\varphi$$

解 2: 如图 (a)，若自锁，则有：

$$F_{R23} \sin(\alpha - \varphi) \leq F_{R13} \sin \varphi \quad (*)$$

而由： $\sum F_y = 0$ 有：

$$F_{R23} \cos(\alpha - \varphi) = F_{R13} \cos \varphi$$

$$F_{R13} = F_{R23} \frac{\cos(\alpha - \varphi)}{\cos \varphi}$$

代入 (*)，有：

$$F_{R23} \tan(\alpha - \varphi) \leq F_{R13} \tan \varphi$$

$$\alpha - \varphi \leq \varphi$$

$$\alpha \leq 2\varphi$$

解 3: 以 3 为研究对象，反行程受力如图 (b)，由平衡条件：

$$F + F_{R23} + F_{R13} = 0$$

$$\frac{F_{R23}}{\sin(90^\circ + \varphi)} = \frac{F}{\sin(\alpha - 2\varphi)}$$

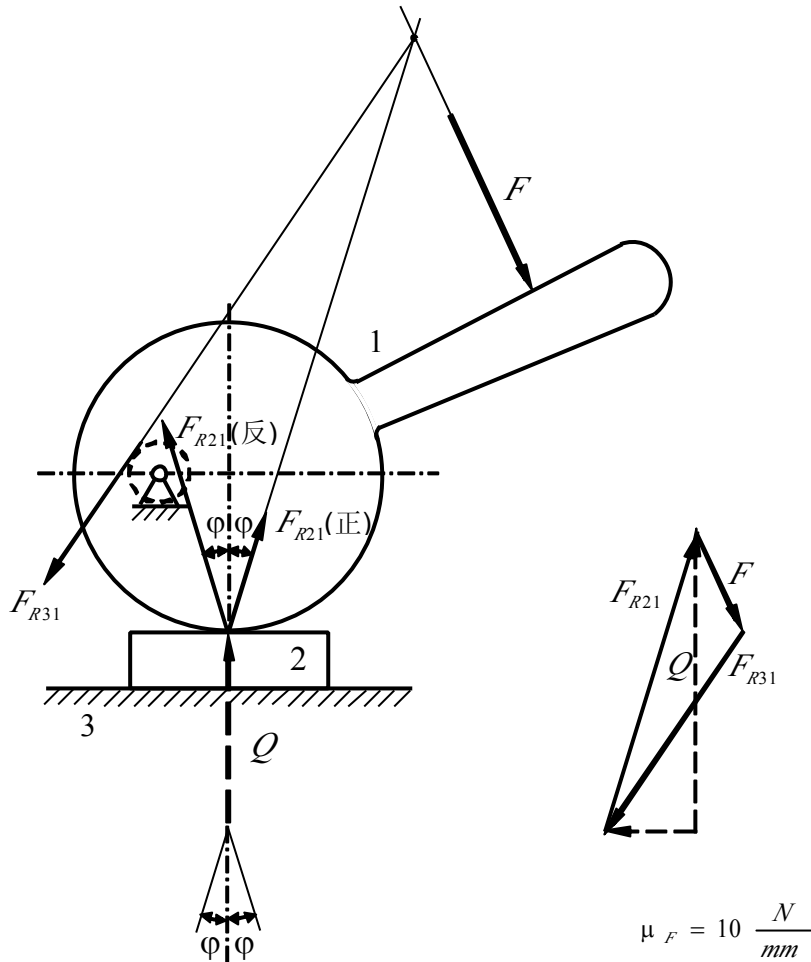
$$F = F_{R23} \frac{\sin(\alpha - 2\varphi)}{\cos \varphi}$$

自锁，有： $F \leq 0$

$$\alpha \leq 2\varphi^\circ$$

班 级		成 绩	
姓 名		任课教师	
学 号		批改日期	

5—3 在图示夹紧机构中，虚线圆为摩擦圆， φ 为摩擦角，试：
 (1) 求出在图示位置欲产生 $Q=400N$ 的法向预紧力，需要加在手柄上的力 F 为多少？
 (2) 判断当力 F 去掉后，该机构是否自锁？为什么？
 解：



(1) 以构件 1 为研究对象，有：

$$F + F_{R21} + F_{R31} = 0$$

受力如图，量得：

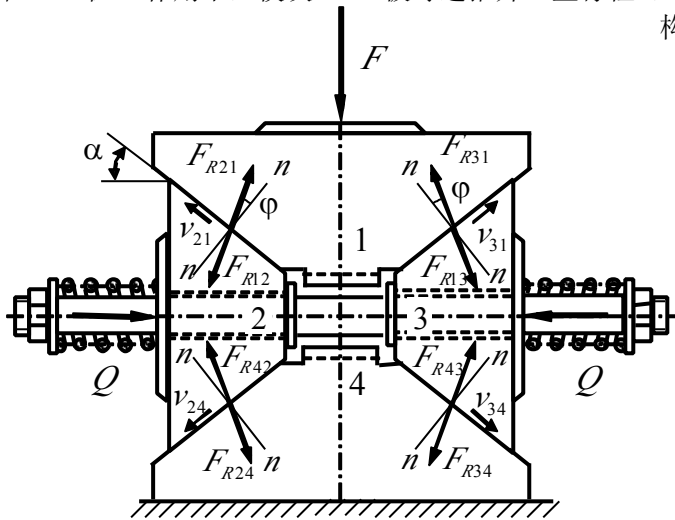
$$F = 140N$$

(2) 由图可知： F_{R21} 作用在摩擦圆内，故自锁。

班 级		成 绩	
姓 名		任课教师	
学 号		批改日期	

5—4 在图示的缓冲器中，若已知各楔块接触面间的摩擦系数 f 及弹簧的压力 Q ，试求当楔块 2、3 被等速推开和等速恢复原位时力 F 的大小、该机构的效率以及此缓冲器正反行程不至发生自锁的条件。

解：1、在 F 作用下，楔块 2、3 被等速推开（正行程），受力如图。



构件 1: $F + F_{R21} + F_{R31} = 0$

$$\frac{F_{R21}}{\sin(\alpha - \varphi)} = \frac{F}{\sin(\pi - 2(\alpha - \varphi))}$$

$$F_{R21} = F \frac{\sin(\alpha - \varphi)}{\sin 2(\alpha - \varphi)}$$

构件 2: $Q + F_{R12} + F_{R42} = 0$

$$\frac{F_{R12}}{\sin(90^\circ - (\alpha - \varphi))} = \frac{Q}{\sin 2(\alpha - \varphi)}$$

$$F_{R12} = Q \frac{\cos(\alpha - \varphi)}{\sin 2(\alpha - \varphi)}$$

$$F_{R12} = F_{R21}$$

$$F = Qc \tan(\alpha - \varphi)$$

$$F_0 = Qc \tan \alpha$$

$$\eta = \frac{F_0}{F} = \frac{\cot \alpha}{\cot(\alpha - \varphi)} = \frac{\tan(\alpha - \varphi)}{\tan \alpha}$$

令 $\eta > 0$

正行程不自锁的条件为: $\alpha > \varphi$

2、在 Q 作用下，楔块 2、3 复原位（反行程）。

令: $\varphi = -\varphi$ 代入上式，得:

$$F' = Qc \cot(\alpha + \varphi)$$

$$F'_0 = Qc \cot \alpha$$

$$\eta' = \frac{F'}{F'_0} = \frac{\tan \alpha}{\tan(\alpha + \varphi)} = \frac{\cot(\alpha + \varphi)}{\cot \alpha}$$

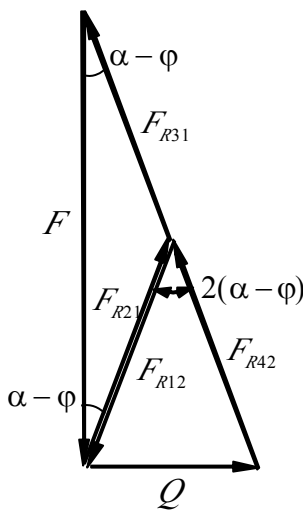
令 $\eta' > 0$

$$\because \tan \alpha > 0$$

$$\therefore 0 < \alpha + \varphi \leq 90^\circ$$

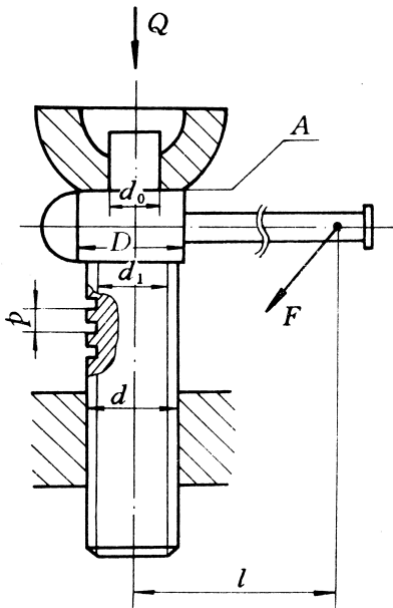
反行程不自锁的条件为: $\alpha \leq 90^\circ - \varphi$

正反行程均不自锁的条件为: $\varphi < \alpha < 90^\circ - \varphi$



班 级		成 绩	
姓 名		任课教师	
学 号		批改日期	

5—5 图示矩形螺纹千斤顶中，已知螺纹大径 $d=24\text{mm}$ 、小径 $d_1=20\text{mm}$ 、螺距 $p=4\text{mm}$ ；顶头环形摩擦面 A 的外径 $D=30\text{mm}$ ，内径 $d_0=15\text{mm}$ ，手柄长度 $l=300\text{mm}$ ，所有摩擦系数均为 $f=0.1$ 。求该千斤顶的效率 η 。又若 $F=100\text{N}$ ，求能举起的重量 Q 为若干？



解： $\varphi = \tan^{-1}(f) = 5.71^\circ$

$$\text{螺纹升角: } \tan \alpha = \frac{p}{\pi d_2} = \frac{4}{\pi \cdot \frac{d+d_1}{2}} = 0.0578$$

$$\alpha = 3.3123^\circ = 3^\circ 18'$$

环形摩擦面的摩擦力矩为：

$$\begin{aligned} M_1 &= fQ \frac{2}{3} \cdot \frac{D^3 - d_0^3}{D^2 - d_0^2} \\ &= 0.1 \times \frac{2}{3} \cdot \frac{30^3 - 15^3}{30^2 - 15^2} Q \\ &= 1.1667Q \end{aligned}$$

螺杆上升所需力矩：

$$\begin{aligned} M_2 &= \frac{d_2}{2} Q \tan(\alpha + \varphi) \\ &= \frac{d+d_1}{2 \times 2} Q \tan(3.3123^\circ + 5.71^\circ) \\ &= 1.7466Q \end{aligned}$$

克服 Q 所需总力矩：

$$M = M_1 + M_2 = 1.1667Q + 1.7466Q = 2.9133Q$$

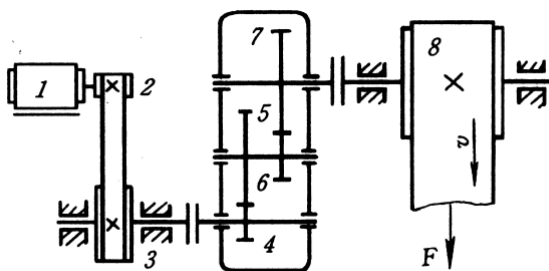
$$M_0 = \frac{d_2}{2} Q \tan \alpha = 0.6366Q$$

$$\eta = \frac{M_0}{M} = 0.2185$$

$$Q = \frac{M}{2.9133} = \frac{Fl}{2.9133} = \frac{100 \times 300}{2.9133} = 10297.3\text{N}$$

班 级		成 绩	
姓 名		任课教师	
学 号		批改日期	

5—6 图示为一带式运输机，由电动机 1 经带传动及一个两级齿轮减速器带动运输带 8。设已知运输带 8 所需的曳引力 $F=5500N$ ，运送速度 $v=1.2m/s$ 。带传动（包括轴承）的效率 $\eta_1=0.95$ ，每对齿轮（包括轴承）的效率 $\eta_2=0.97$ ，运输带 8 的机械效率 $\eta_3=0.92$ 。试求该系统的总效率 η 及电动机所需的功率。



解：该系统的总效率为：

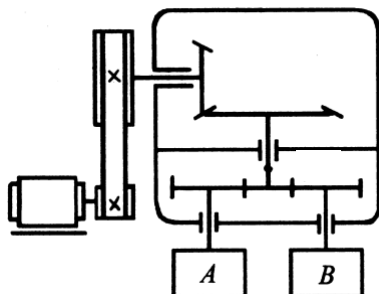
$$\begin{aligned} \eta &= \eta_1 \cdot \eta_2^2 \cdot \eta_3 \\ &= 0.95 \times 0.97^2 \times 0.92 \\ &= 0.8224 \end{aligned}$$

电动机所需的功率：

$$P = \frac{Fv}{\eta} = \frac{5500 \times 1.2 \times 10^{-3}}{0.8224} = 8.026 kW$$

5—7 如图所示，电机通过带传动及圆锥、圆柱齿轮传动带动工作机 A 和 B。设每对齿轮（包括轴承）的效率 $\eta_1=0.97$ ，带传动（包括轴承）的效率 $\eta_2=0.92$ ，工作机 A、B 的功率分别为 $P_A=5kW$ ， $P_B=1kW$ ，效率分别为 $\eta_A=0.8$ ， $\eta_B=0.5$ ，试求传动系统总效率及电动机所需的功率。

解 1：输入功率： $P_{电} = P_A + P_B$



$$P_A = \frac{P_A}{\eta_A \eta_1^2 \eta_2} = \frac{5}{0.8 \times 0.97^2 \times 0.92} = 7.22 kW$$

$$P_B = \frac{P_B}{\eta_B \eta_1^2 \eta_2} = \frac{1}{0.5 \times 0.97^2 \times 0.92} = 2.31 kW$$

$$P_{电} = P_A + P_B = 7.22 + 2.31 = 9.53 kW$$

$$\eta = \frac{P_A + P_B}{P_{电}} = \frac{5 + 1}{9.53} = 0.6296$$

解 2：

$$\eta' = \frac{P_A + P_B}{\frac{P_A}{\eta_A \eta_1} + \frac{P_B}{\eta_B \eta_1}} = \frac{5 + 1}{\frac{5}{0.8 \times 0.97} + \frac{1}{0.5 \times 0.97}} = 0.7057$$

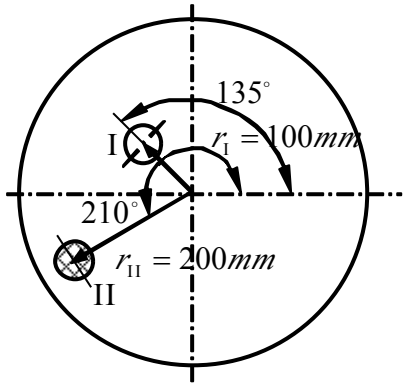
$$\eta = \eta' \cdot \eta_1 \cdot \eta_2 = 0.7057 \times 0.97 \times 0.92 = 0.629$$

$$P_{电} = \frac{P_A + P_B}{\eta} = \frac{5 + 1}{0.629} = 9.53 kW$$

班 级		成 绩	
姓 名		任课教师	
学 号		批改日期	

第六章 机械的平衡

6-1 图示为一钢制圆盘，盘厚 $b=50mm$ ，位置 I 处有一直径 $\phi=50mm$ 的通孔，位置 II 处是一质量 $m_2=0.5kg$ 的重块。为了使圆盘平衡，在 $r=200mm$ 处制一通孔。试求此孔的直径与位置（钢的密度 $\gamma=7.8g/cm^3$ ）。



解 1: $m_1 = \pi \left(\frac{\phi}{2}\right)^2 b \gamma = \frac{\pi \times 5^2}{4} \times 7.8 \times 10^{-3} = 0.765 kg$

$W_I = m_1 r_I = 0.765 \times 10 = 7.65 kg \cdot cm$

$W_{II} = m_2 r_{II} = 0.5 \times 20 = 10 kg \cdot cm$

$W_{bx} = -(W_I \cos 45^\circ + W_{II} \cos 210^\circ)$
 $= -(7.65 \times 0.707 - 10 \times 0.866) = 3.25 kg \cdot cm$

$W_{by} = -(-W_I \sin 45^\circ + W_{II} \sin(-30^\circ))$
 $= -(-7.65 \times 0.707 + 10 \times 0.5) = 10.41 kg \cdot cm$

$W_b = \sqrt{W_{bx}^2 + W_{by}^2} = \sqrt{3.25^2 + 10.41^2} = 10.904 kg \cdot cm$

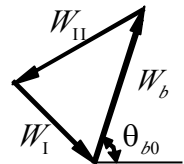
$m_b = \frac{W_b}{r} = \frac{10.904}{20} = 0.5452 kg$

$r_{孔} = \sqrt{\frac{m_b}{\pi b \gamma}} = \sqrt{\frac{0.5452}{\pi \times 5 \times 7.8}} = 2.1095 cm$

$\theta_{b0} = \tan^{-1}\left(\frac{W_{by}}{W_{bx}}\right) = \tan^{-1}\left(\frac{10.41}{3.25}\right) = 72.66^\circ$

孔的位置: $\theta_b = \theta_{b0} + \pi = 252.66^\circ$

$\mu_w = 0.5 \frac{kg \cdot cm}{mm}$



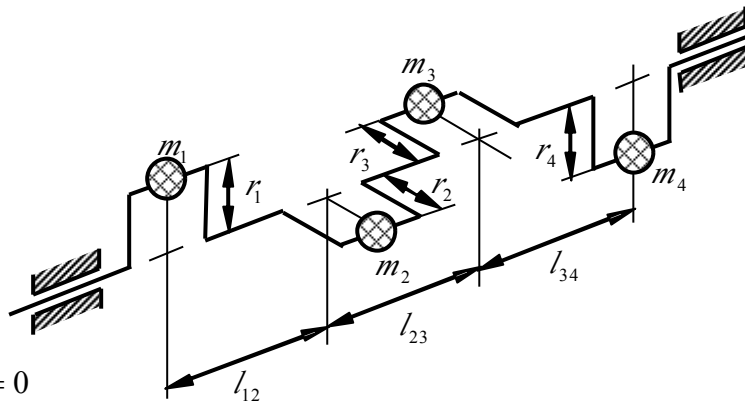
解 2: 图解法 $W_I + W_{II} + W_b = 0$ 作图，量得:

$W_b = 21.5 \times \mu_w = 10.75 kg \cdot cm$

$m_b = \frac{W_b}{r} = \frac{10.75}{20} = 0.5375 kg$

$\theta_b = \theta_{b0} + \pi = 252.66^\circ$

6-2 图示曲轴结构中， $m_1=m_2=m_3=m_4$ ， $r_1=r_2=r_3=r_4$ ， $l_{12}=l_{23}=l_{34}$ ，各曲拐的位置如图，试判断该曲轴是否达到静平衡？是否达到动平衡？为什么？



解: $\therefore \sum F_i = 0$
 \therefore 静平衡

$\therefore m_2、m_3$ 产生的惯性力矩与 $m_1、m_4$ 产生的惯性力矩不在同一平面内，

$\therefore \sum M_i \neq 0$ ，故该轴动不平衡。

班 级		成 绩	
姓 名		任课教师	
学 号		批改日期	

6—3 图示一曲轴，已知两个不平衡质量 $m_1 = m_2 = m$ ， $\vec{r}_1 = -\vec{r}_2$ ，位置如图，试判断该轴是否静平衡？是否动平衡？若不平衡，求下列两种情况下在两个平衡基面 I、II 上需加的平衡质径积 $m_{bI} \vec{r}_{bI}$ 和 $m_{bII} \vec{r}_{bII}$ 的大小和方位。

解： $\because \sum m\vec{r} = 0$ 静平衡

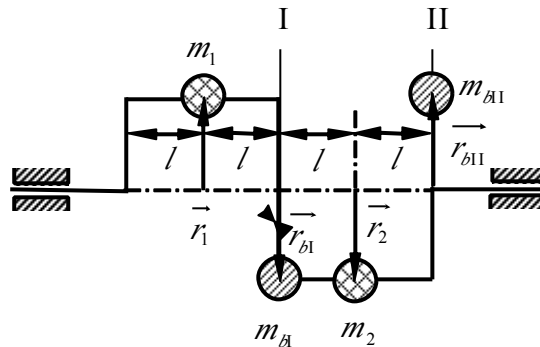
$\because \sum M \neq 0$ 动不平衡。

若 $m_{bI} \vec{r}_{bI} = -m_{bII} \vec{r}_{bII}$ ，两者构成一力偶与 mr 产生的力偶相平衡。 $r = |\vec{r}_1| = |\vec{r}_2|$

$$m_{bI} r_{bI} \cdot 2l = mr \cdot 2l$$

$$m_{bI} r_{bI} = m_{bII} r_{bII} = mr$$

方位如图。



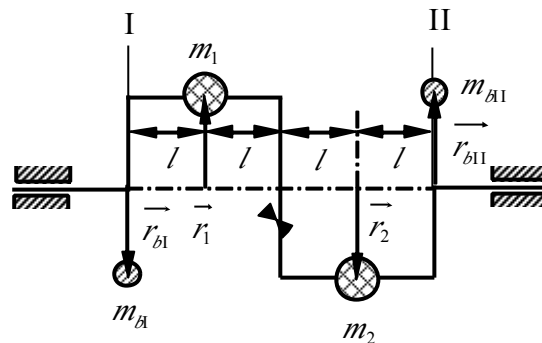
解： $\because \sum m\vec{r} = 0$ 静平衡

$\because \sum M \neq 0$ 动不平衡。

若 $m_{bI} \vec{r}_{bI} = -m_{bII} \vec{r}_{bII}$ ，两者构成一力偶与 mr 产生的力偶相平衡。

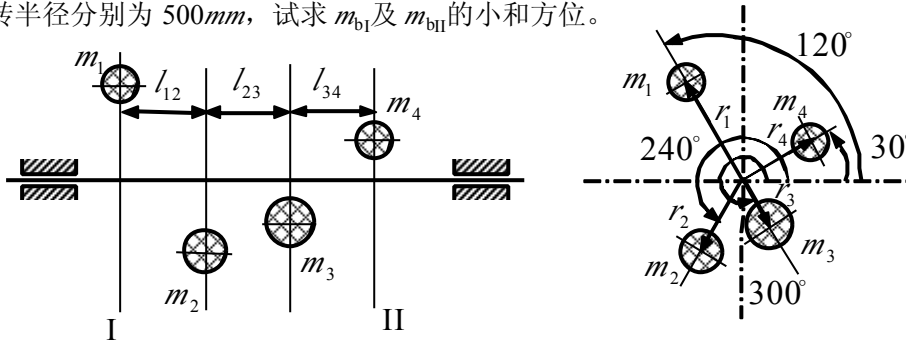
$$m_{bI} r_{bI} \cdot 4l = mr \cdot 2l$$

$$m_{bI} r_{bI} = m_{bII} r_{bII} = \frac{mr}{2}$$



班 级		成 绩	
姓 名		任课教师	
学 号		批改日期	

6—4 在图示的转子中，已知各偏心质量 $m_1=10kg$, $m_2=15kg$, $m_3=20kg$, $m_4=10kg$ ，它们的回转半径分别为 $r_1=400mm$, $r_2=r_4=300mm$, $r_3=200mm$ ，又已知各偏心质量所在回转平面的距离为 $l_{12}=l_{23}=l_{34}=300mm$ ，各偏心质量的方位角如图所示。若置于平衡基面 I 及 II 中的平衡质量 m_{bI} 及 m_{bII} 的回转半径分别为 $500mm$ ，试求 m_{bI} 及 m_{bII} 的小和方位。

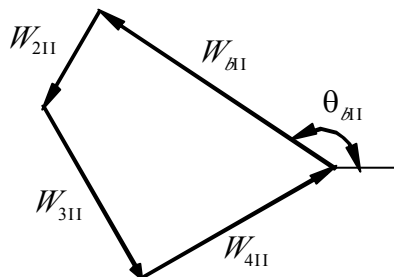
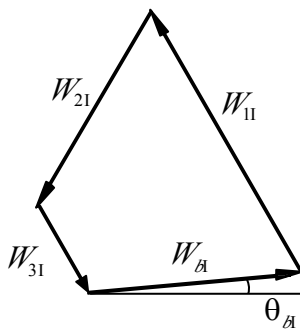


解 1:

$$\begin{aligned}
 W_{1I} &= m_1 r_1 = 10 \times 40 = 400 \text{ kg} \cdot \text{cm} & W_{1II} &= 0 \\
 W_{2I} &= \frac{2}{3} m_2 r_2 = \frac{2}{3} \times 15 \times 30 = 300 \text{ kg} \cdot \text{cm} & W_{2II} &= \frac{1}{3} m_2 r_2 = \frac{15 \times 30}{3} = 150 \text{ kg} \cdot \text{cm} \\
 W_{3I} &= \frac{1}{3} m_3 r_3 = \frac{1}{3} \times 20 \times 20 = 133.3 \text{ kg} \cdot \text{cm} & W_{3II} &= \frac{2}{3} m_3 r_3 = \frac{2 \times 20 \times 20}{3} = 266.7 \text{ kg} \cdot \text{cm} \\
 W_{4I} &= 0 & W_{4II} &= m_4 r_4 = 10 \times 30 = 300 \text{ kg} \cdot \text{cm} \\
 W_{\delta Ix} &= -(W_{1I} \cos 120^\circ + W_{2I} \cos 240^\circ + W_{3I} \cos 300^\circ) = 283.35 \text{ kg} \cdot \text{cm} \\
 W_{\delta Iy} &= -(W_{1I} \sin 60^\circ - W_{2I} \sin 60^\circ + W_{3I} \sin 60^\circ) = 28.87 \text{ kg} \cdot \text{cm} \\
 W_{\delta I} &= \sqrt{W_{\delta Ix}^2 + W_{\delta Iy}^2} = \sqrt{283.35^2 + 28.87^2} = 284.82 \text{ kg} \cdot \text{cm} \\
 m_{bI} &= \frac{W_{\delta I}}{50} = \frac{284.82}{50} = 5.69 \text{ kg} & \theta_{bI} &= \tan^{-1}\left(\frac{W_{\delta Iy}}{W_{\delta Ix}}\right) = \tan^{-1}\left(\frac{28.87}{283.35}\right) = 5.817^\circ \\
 W_{\delta Ix} &= -(-W_{2II} \cos 60^\circ + W_{3II} \cos 60^\circ + W_{4II} \cos 30^\circ) = -318.14 \text{ kg} \cdot \text{cm} \\
 W_{\delta Iy} &= -(-W_{2II} \sin 60^\circ - W_{3II} \sin 60^\circ + W_{4II} \sin 30^\circ) = 210.84 \text{ kg} \cdot \text{cm} \\
 W_{\delta II} &= \sqrt{W_{\delta Ix}^2 + W_{\delta Iy}^2} = \sqrt{318.14^2 + 210.84^2} = 381.66 \text{ kg} \cdot \text{cm} \\
 m_{bII} &= \frac{W_{\delta II}}{50} = 7.63 \text{ kg} & \theta_{bII} &= \tan^{-1}\left(\frac{W_{\delta Iy}}{W_{\delta Ix}}\right) = \tan^{-1}\left(\frac{210.84}{-318.14}\right) = -33.53^\circ + \pi = 146.47^\circ
 \end{aligned}$$

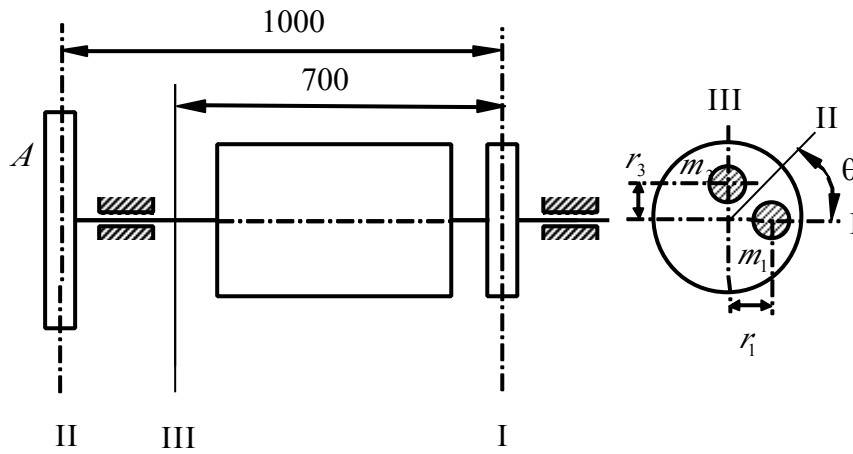
解 2: 图解法

$$\mu_w = 10 \frac{\text{kg} \cdot \text{cm}}{\text{mm}}$$



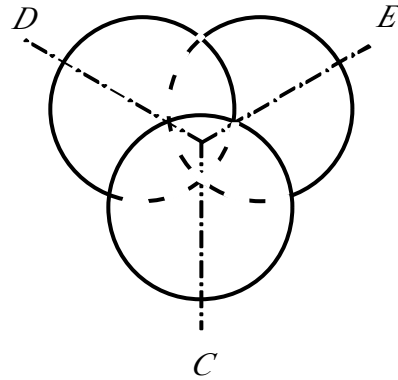
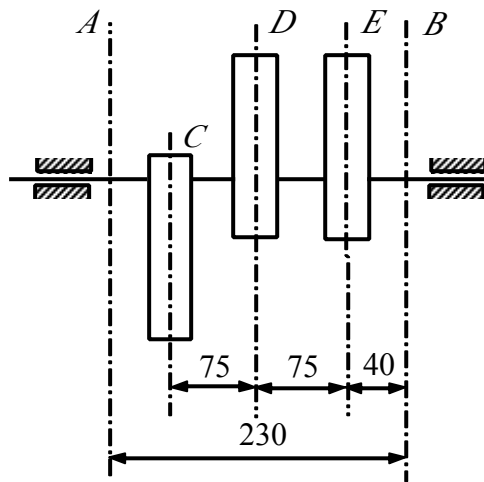
班 级		成 绩	
姓 名		任 课 教 师	
学 号		批 改 日 期	

6—5 图示带有刀架盘 A 的机床主轴需要作动平衡试验，现校正平面取 I、II 两回转面，但所用的动平衡机只能测量在两支承范围内的校正平面的不平衡量。现测得平面 I、III 内应加质径积为 $m_1 r_1 = 1gm$ ， $m_3 r_3 = 1.2gm$ ，方向如图所示。能否在 I、II 两回转面内校正？如何校正？

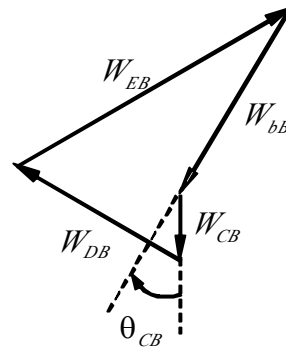
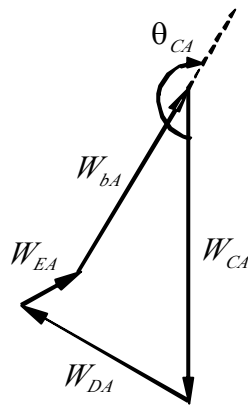


班 级		成 绩	
姓 名		任课教师	
学 号		批改日期	

6—6 高速水泵的凸轮轴系由三个互相错开 120° 的偏心轮所组成，每一偏心轮的质量为 0.4kg ，其偏心距为 12.7mm 。设在平衡面 A 和 B 处各装一个平衡质量 m_A 和 m_B 使之平衡，其回转半径为 10mm ，其它尺寸如图所示（单位： mm ）。求 m_A 和 m_B 的大小和位置。

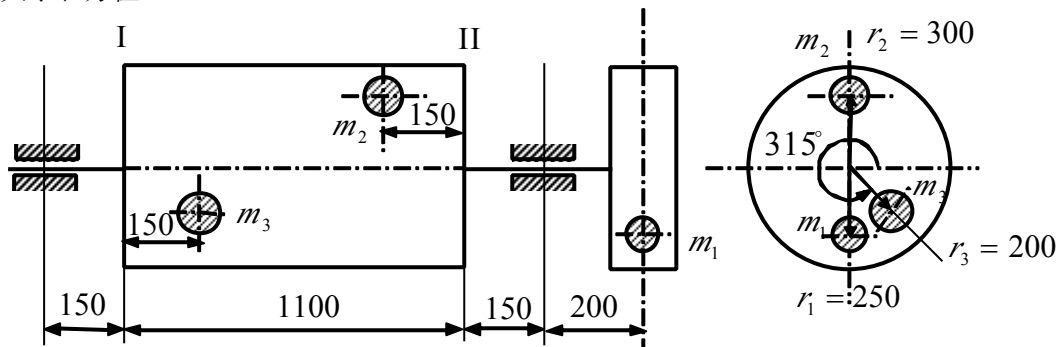


$$\mu_w = 0.1 \frac{\text{kg} \cdot \text{mm}}{\text{mm}}$$



班 级		成 绩	
姓 名		任课教师	
学 号		批改日期	

6—7 图示为一滚筒，在轴上装有带轮。现已测知带轮有一偏心质量 $m_1=1kg$ ；另外，根据该滚筒的结构，知其具有两个偏心质量 $m_2=3kg$ ， $m_3=4kg$ ，各偏心质量的位置如图所示（长度单位为 mm ）。若将平衡基面选在滚筒的端面，两平衡基面中平衡质量的回转半径均取为 $400mm$ ，试求两平衡质量的大小和方位。



解 1:

$$W_{2I} = \frac{1.5}{11} m_2 r_2 = 122.72 kg \cdot mm \quad W_{2II} = \frac{9.5}{11} m_2 r_2 = 777.27 kg \cdot mm$$

$$W_{3I} = \frac{9.5}{11} m_3 r_3 = 690.9 kg \cdot mm \quad W_{3II} = \frac{1.5}{11} m_3 r_3 = 109.1 kg \cdot mm$$

$$W_{bI_x} = -(W_{3I} \cos 45^\circ) = -488.55 kg \cdot mm$$

$$W_{bI_y} = -(W_{2I} + W_{3I} \sin 45^\circ) = 285.64 kg \cdot cm$$

$$W_{bI} = \sqrt{W_{bI_x}^2 + W_{bI_y}^2} = 565.93 kg \cdot mm$$

$$m_{bI} = \frac{W_{bI}}{400} = 1.414 kg \quad \theta_{bI} = \tan^{-1}\left(\frac{W_{bI_y}}{W_{bI_x}}\right) = -30.31^\circ + \pi = 149.69^\circ$$

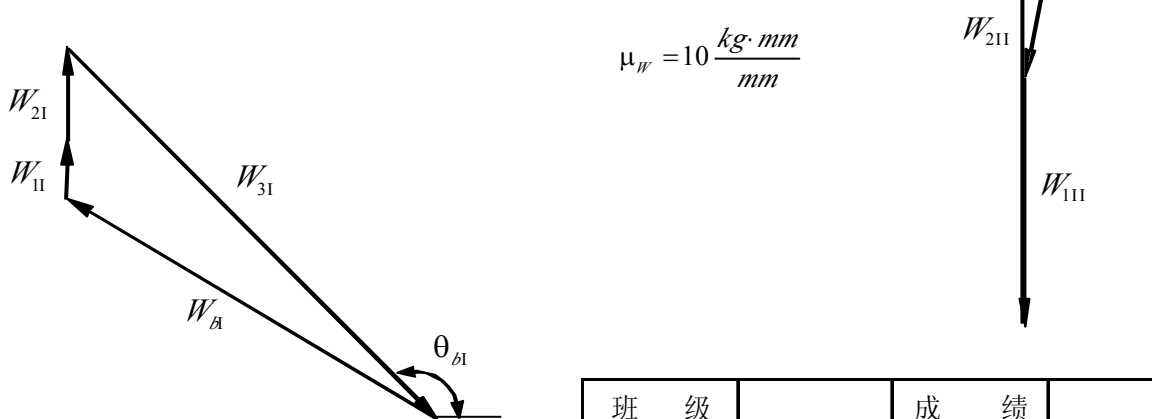
$$W_{bII_x} = -(W_{3II} \cos 45^\circ) = -77.14 kg \cdot mm$$

$$W_{bII_y} = -(-W_{2II} + W_{3II} \sin 45^\circ) = -370.58 kg \cdot mm$$

$$W_{bII} = \sqrt{W_{bII_x}^2 + W_{bII_y}^2} = \sqrt{318.14^2 + 210.84^2} = 381.66 kg \cdot cm$$

$$m_{bII} = \frac{W_{bII}}{400} = 0.946 kg \quad \theta_{bII} = \tan^{-1}\left(\frac{W_{bII_y}}{W_{bII_x}}\right) = 78.24^\circ + \pi = 258.24^\circ$$

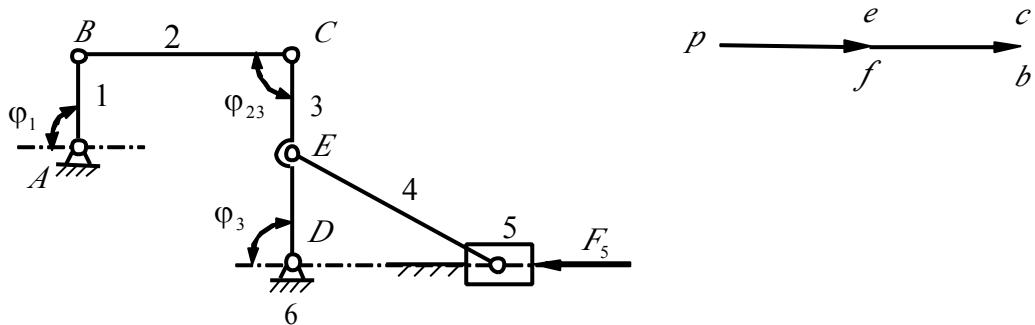
解 2: 图解法



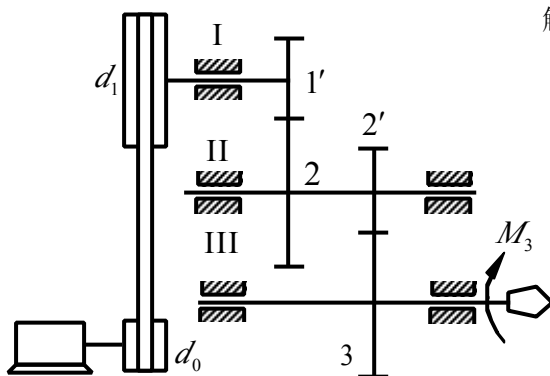
班 级		成 绩	
姓 名		任 课 教 师	
学 号		批 改 日 期	

第七章 机械的运转及速度波动的调节

7-1 图示的搬运器机构中，已知：滑块质量 $m=20kg$ （其余构件质量忽略不计）， $l_{AB}=l_{ED}=100mm$ ， $l_{BC}=l_{CD}=l_{EF}=200mm$ ， $\varphi_1=\varphi_{23}=\varphi_3=90^\circ$ 。求由作用在滑块 5 上的阻力 $F_5=1kN$ 而换算到构件 1 的轴 A 上的等效阻力矩 M_r 及换算到轴 A 的滑块质量的等效转动惯量 J 。



7-2 图示车床主轴箱系统中，带轮直径 $d_0=80mm$ ， $d_1=240mm$ ，各齿轮齿数为 $z_1'=z_2'=20$ ， $z_2=z_3=40$ ，各轮转动惯量为 $J_1'=J_2'=0.01kgm^2$ ， $J_2=J_3=0.04kgm^2$ ， $J_0=0.02kgm^2$ ， $J_1=0.08kgm^2$ ，作用在主轴 III 上的阻力矩 $M_3=60Nm$ 。当取轴 I 为等效构件时，试求机构的等效转动惯量 J 和阻力矩的等效力矩 M_r 。



解：

$$\frac{\omega_0}{\omega_1} = \frac{d_1}{d_0} = \frac{240}{80} = 3$$

$$\frac{\omega_2}{\omega_1} = \frac{z_1'}{z_2} = \frac{20}{40} = 0.5$$

$$\frac{\omega_3}{\omega_1} = \frac{z_1'z_2'}{z_2z_3} = \frac{20 \times 20}{40 \times 40} = 0.25$$

$$J = J_0 \left(\frac{\omega_0}{\omega_1}\right)^2 + J_1 + J_1' + (J_2 + J_2') \left(\frac{\omega_2}{\omega_1}\right)^2 + J_3 \left(\frac{\omega_3}{\omega_1}\right)^2$$

$$= 0.02 \times 3^2 + 0.08 + 0.01 + (0.04 + 0.01) \times 0.5^2 + 0.04 \times 0.25^2$$

$$= 0.285$$

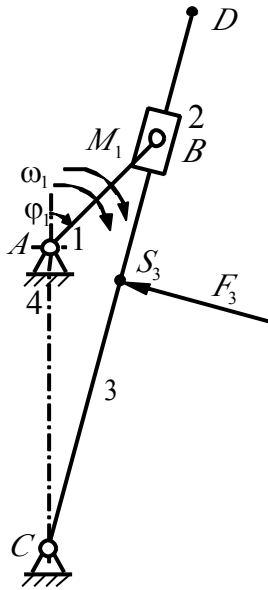
$$M_r = M_3 \left(\frac{\omega_3}{\omega_1}\right)$$

$$= 60 \times 0.25$$

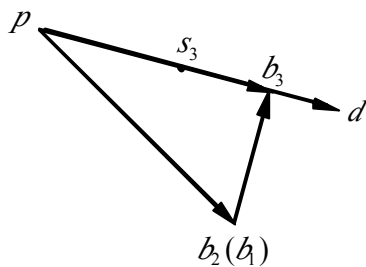
$$= 15 Nm$$

班 级		成 绩	
姓 名		任课教师	
学 号		批改日期	

7—2 图示为一导杆机构，设已知 $l_{AB}=150\text{mm}$ ， $l_{AC}=300\text{mm}$ ， $l_{CD}=550\text{mm}$ ，质量为 $m_1=5\text{kg}$ （质心 S_1 在 A 点）， $m_2=3\text{kg}$ （质心 S_2 在 B 点）， $m_3=10\text{kg}$ （质心 S_3 在 l_{CD} 的中点），绕质心的转动惯量为 $J_{S1}=0.05\text{kgm}^2$ ， $J_{S2}=0.002\text{kg}\cdot\text{m}^2$ ， $J_{S3}=0.2\text{kgm}^2$ ，力矩 $M_1=1000\text{Nm}$ ， $F_3=5000\text{N}$ 。若取构件 3 为等效构件，试求 $\varphi_1=45^\circ$ 时，机构的等效转动惯量 J_{e3} 及等效力矩 M_{e3} 。

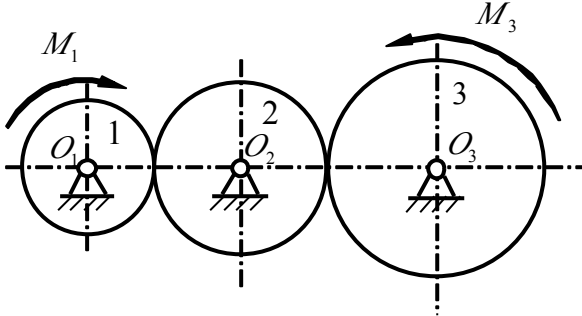


$$\mu_l = 0.0075 \frac{\text{m}}{\text{mm}}$$



班 级		成 绩	
姓 名		任课教师	
学 号		批改日期	

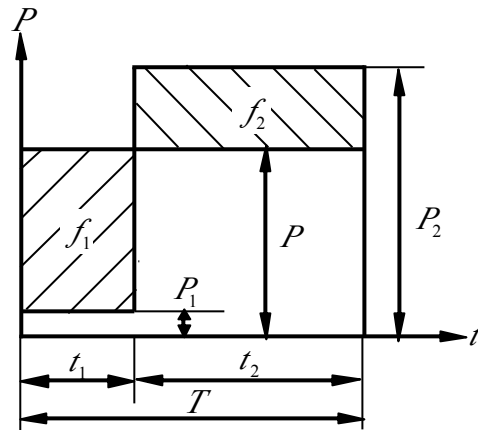
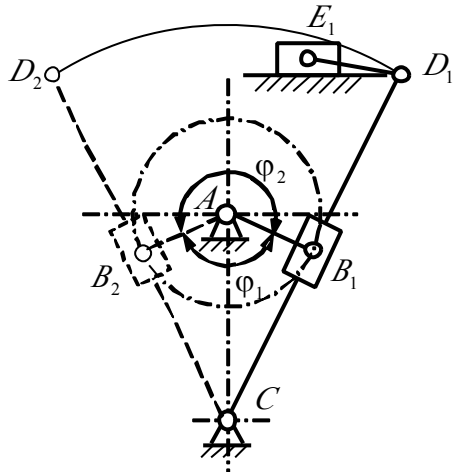
7—3 图示的定轴轮系中，已知加于轮 1 和轮 3 上的力矩 $M_1=80Nm$ ， $M_3=100Nm$ ；各轮的转动惯量 $J_1=0.1kgm^2$ ， $J_2=0.225kgm^2$ ， $J_3=0.4kgm^2$ ；各轮的齿数 $z_1=20$ ， $z_2=30$ ， $z_3=40$ 。在开始转动的瞬时，轮 1 的角速度等于零。求在运动开始后经过 0.5s 时轮 1 的角加速度 α_1 和角速度 ω_1 。



班 级		成 绩	
姓 名		任课教师	
学 号		批改日期	

7—4 在图 (a) 所示的刨床机构中，已知空程和工作行程中消耗于克服阻抗力的恒功率分别为 $P_1=367.7W$ 和 $P_2=3677W$ ，曲柄的平均转速 $n=100r/min$ ，空程中曲柄的转角为 $\varphi_1=120^\circ$ 。当机构的运转不均匀系数 $\delta=0.05$ 时，试确定电机的平均功率，并分别计算在以下两种情况中的飞轮转动惯量 J_f （略去各构件的重量和转动惯量）。

(1) 飞轮装在曲柄轴上；



(2) 飞轮装在电机轴上，电动机的额定转速 $n_n=1440r/min$ 。电动机通过减速器驱动曲柄。为简化计算，减速器的转动惯量忽略不计。

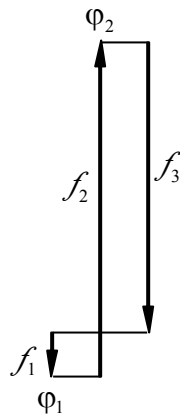
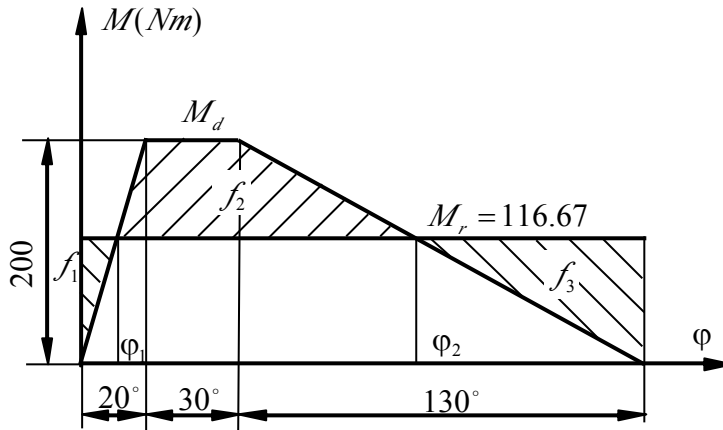
(a)

(b)

班 级		成 绩	
姓 名		任课教师	
学 号		批改日期	

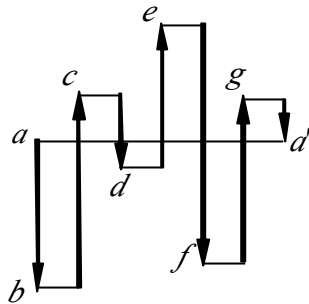
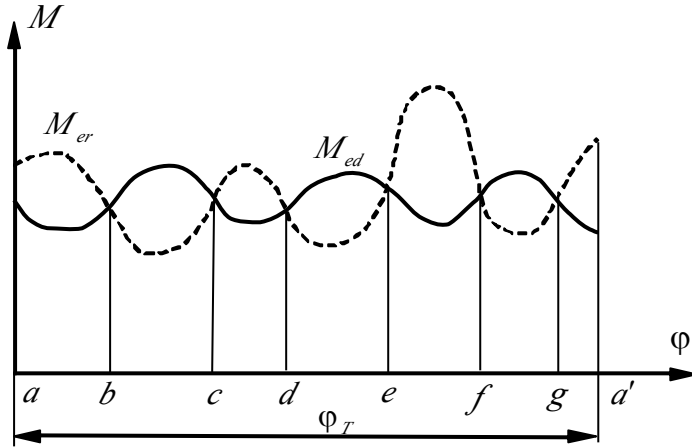
7—5 某内燃机的曲柄输出力矩 M_d 随曲柄转角 φ 的变化曲线如图所示，其运动周期 $\varphi_T = \pi$ ，曲柄的平均转速 $n_m = 620 r/min$ ，当用该内燃机驱动一阻力为常数的机械时，如果要求运转不均匀系数 $\delta = 0.01$ ，试求：

- (1) 曲柄最大转速 n_{max} 和相应的曲柄转角位置 φ_{max} ；
- (2) 装在曲柄轴上的飞轮转动惯量 J_F （不计其余构件的重量和转动惯量）。



班 级		成 绩	
姓 名		任课教师	
学 号		批改日期	

7—6 图示为某机械系统的等效驱动力矩 M_{ed} 及等效阻力力矩 M_{er} 对转角 ϕ 的变化曲线， ϕ_T 为其变化的周期转角。设已知各块面积为 $A_{ab}=200mm^2$ ， $A_{bc}=260mm^2$ ， $A_{cd}=100mm^2$ ， $A_{de}=190mm^2$ ， $A_{ef}=320mm^2$ ， $A_{fg}=220mm^2$ ， $A_{ga}=50mm^2$ ，而单位面积所代表的功为 $\mu_A=10Nm/mm^2$ ，试求该系统的最大盈亏功 ΔW_{max} 。又如设已知其等效构件的平均转速为 $n_m=1000r/min$ 。等效转动惯量为 $J_e=5kgm^2$ ，试求该系统的最大转速 n_{max} 及最小转速 n_{min} ，并指出最大转速及最小转速出现的位置。



班 级		成 绩	
姓 名		任课教师	
学 号		批改日期	

第八章 平面连杆机构及其设计

8—1 在图示的铰链四杆机构中，已知 $l_{AB}=240mm$ ， $l_{BC}=600mm$ ， $l_{CD}=400mm$ ， $l_{AD}=500mm$ ，试回答下列问题：

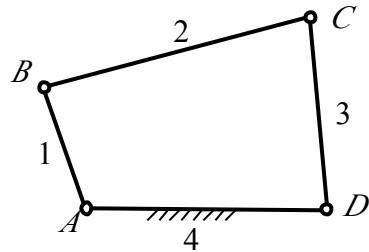
(1) 当取杆 4 为机架时，是否有曲柄存在？存在。若有曲柄，则杆1为曲柄，此时该机构为曲柄摇杆机构。

(2) 要使该机构成为双曲柄机构，则应取杆1为机架。

(3) 要使该机构成为双摇杆机构，则应取杆3为机架，且其长度的允许变动范围为140 mm~1340 mm。

(注：要求写出以上判断的依据)

解：(1) $\because l_{\min}+l_{\max}=240+600=840$
 $l_{CD}+l_{AD}=400+500=900$
 $l_{\min}+l_{\max} < l_{CD}+l_{AD}$
 \therefore 有整转副存在。



又 l_{\min} 杆 1 的邻杆为机架，故有一个曲柄存在，为曲柄摇杆机构。

(2) 以 l_{\min} 杆 1 为机架，得到双曲柄机构。

(3) 以 l_{\min} 杆 1 的对为机架，得到双摇杆机构。

杆 3 的取值范围：

① 当杆 3 为 l_{\min} 时，应满足 $l_{\min}+l_{\max} > l_{\text{余}1}+l_{\text{余}2}$

$$l_{CD}+l_{BC} > l_{AB}+l_{AD}$$

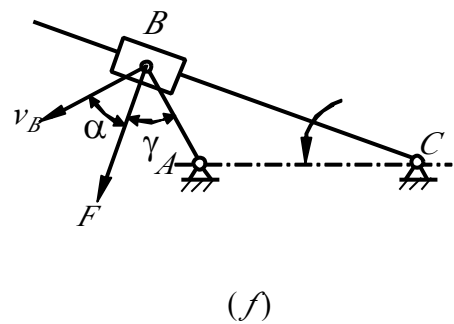
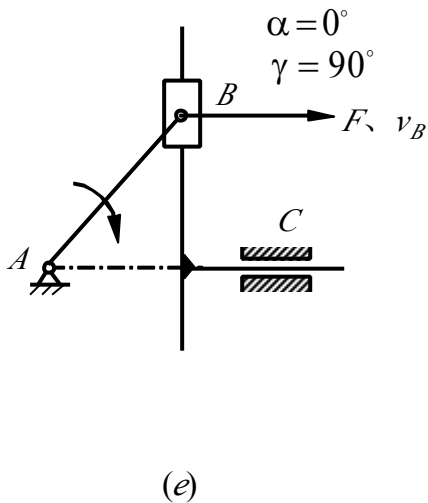
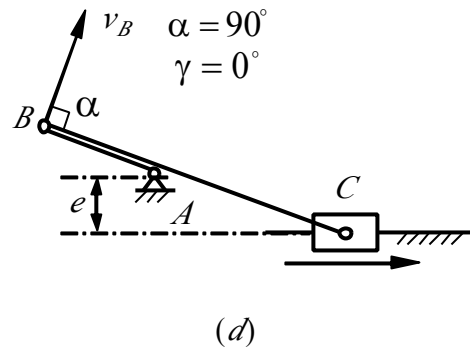
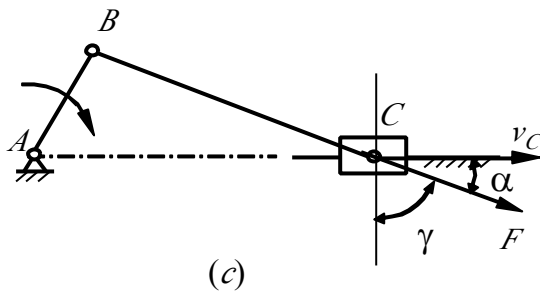
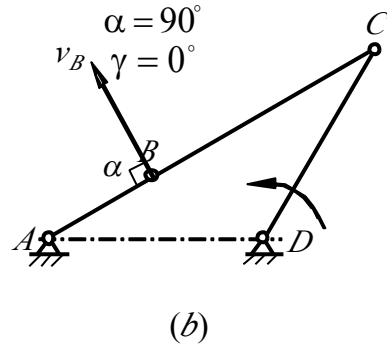
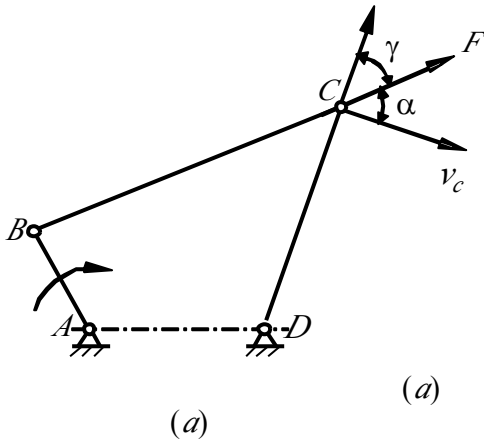
$$l_{CD} > l_{AB}+l_{AD}-l_{BC}=240+500-600=140mm$$

② 当杆 3 非 l_{\min} 时，不论如何取值均得到双摇杆机构

$$l_{CD} < l_{AB}+l_{AD}+l_{BC}=240+500+600=1340mm$$

班 级		成 绩	
姓 名		任课教师	
学 号		批改日期	

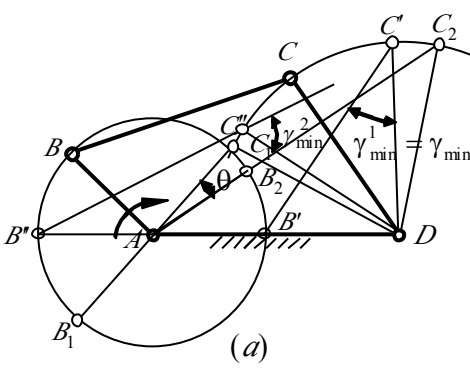
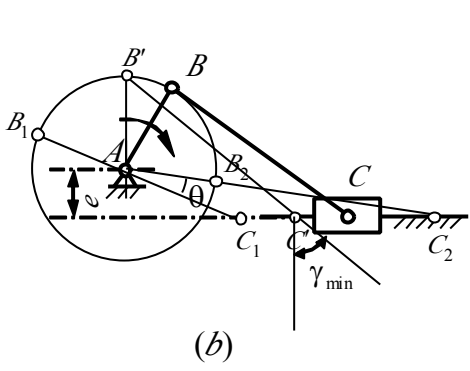
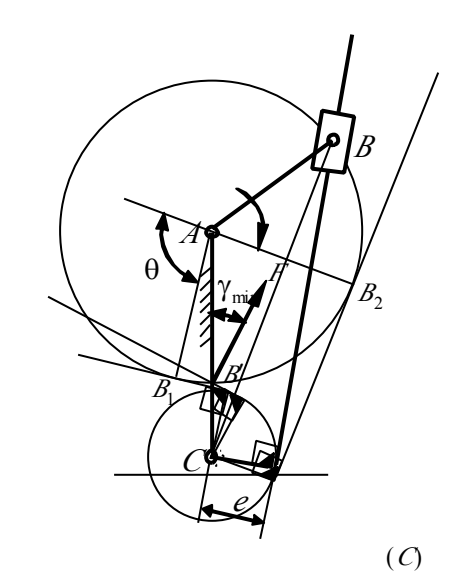
8—2 试分别标出下列机构图示位置时的压力角 α 和传动角 γ ，箭头标注的构件为主动件。



班 级		成 绩	
姓 名		任 课 教 师	
学 号		批 改 日 期	

8—3 在下列图示的各机构中，已知各构件的尺寸（比例尺 $\mu=0.0025\text{m/mm}$ ），杆 AB 为主动件，转向如图所示。要求：

- (1) 给出各机构中杆 AB 为曲柄的条件和机构的名称；
- (2) 机构是否存在急回运动？若存在，试用作图法确定其极位夹角 θ ，计算其行程速比系数 K ，并确定从动件工作行程的运动方向；
- (3) 求作最小传动角 γ_{\min} （或最大压力角 α_{\max} ）；
- (4) 机构是否存在死点位置？若存在，试说明存在的条件和相应的位置。

机构简图	杆 AB （或 BC ）为曲柄的条件	机构名称及其他
 <p>(a)</p>	杆 AB 为曲柄的条件： $l_{AB} + l_{\max} \leq l_{\text{余}1} + l_{\text{余}2}$	名称： <u>曲柄摇杆</u> 机构 $\theta = 13^\circ$ $K = \frac{180^\circ + \theta}{180^\circ - \theta} = 1.1557$ $\gamma_{\min} = 36^\circ$ 工作行程： <u>顺时针向 $c_1 \rightarrow c_2$</u> 死点位置： <u>AB_1C_1D</u> <u>AB_2C_2D</u> 以 CD 为原动件有死点位置。
 <p>(b)</p>	杆 AB 为曲柄的条件： $l_{AB} + e \leq l_{BC}$ 当 $e=0$ 时： $l_{AB} \leq l_{BC}$	名称： <u>曲柄滑块</u> 机构 $\theta = 14^\circ$ $K = \frac{180^\circ + \theta}{180^\circ - \theta} = 1.17$ $\gamma_{\min} = 51^\circ$ 工作行程： <u>$C_2 \rightarrow C_1$</u> 死点位置： <u>AB_1C_1D</u> <u>AB_2C_2D</u> 以滑块为原动件有死点位置。
 <p>(c)</p>	杆 AB 为曲柄的条件： $l_{AB} + e + \infty \leq l_{AC} + \infty$ $l_{AB} + e \leq l_{AC}$ 当 $e=0$ 时： $l_{AB} < l_{AC}$	名称： <u>摆动导杆</u> 机构 $\theta = 97^\circ$ $K = \frac{180^\circ + \theta}{180^\circ - \theta} = 3.337$ $\gamma_{\min} = 27^\circ$ 工作行程： <u>顺时针向</u> 死点位置： <u>AB_1C</u> <u>AB_2C</u> 以导杆为原动件有死点位置。

8—4 现欲设计一铰链四杆机构。已知其摇杆

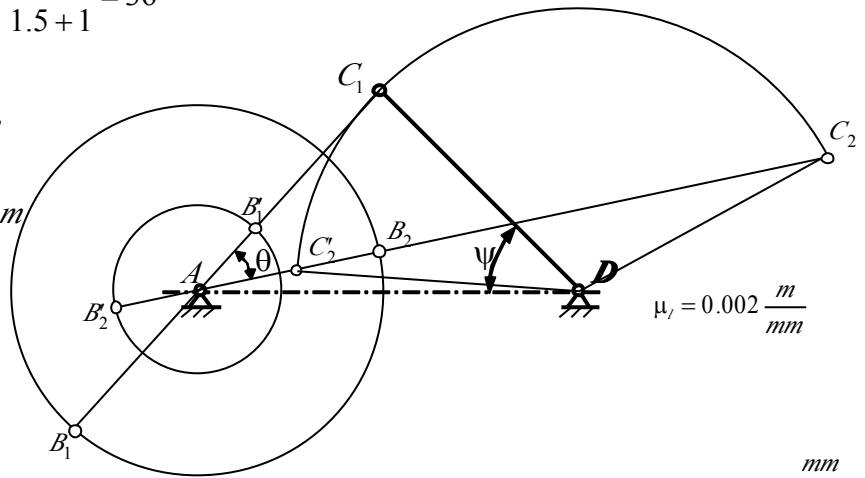
班 级		成 绩	
姓 名		任课教师	
学 号		批改日期	

CD 的 $l_{CD}=75mm$ ，行程速比系数 $K=1.5$ ，机架 AD 的长度 $l_{AD}=100mm$ ，摇杆的一个极限位置与机架间的夹角 $\psi=45^\circ$ ，试求曲柄 AB 的长度和连杆 BC 的长度（有两个解）。

解： $\theta = 180^\circ \frac{K-1}{K+1} = 180^\circ \frac{1.5-1}{1.5+1} = 36^\circ$

解一

$$\begin{cases} l_{AB} = \frac{l_{AC2} - l_{AC1}}{2} = 49.2mm \\ l_{BC} = l_{AC2} - l_{AB2} = 120.8mm \end{cases}$$



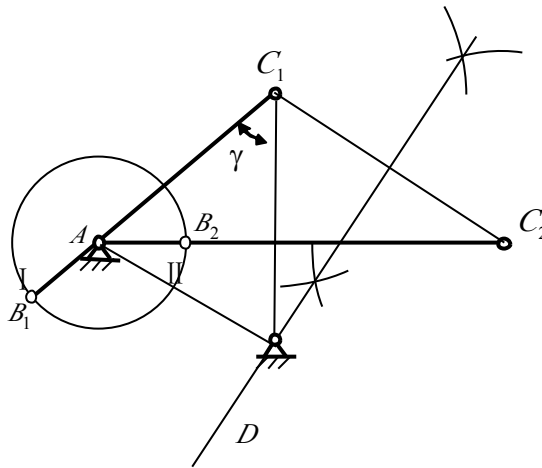
解二

$$\begin{cases} l_{AB} = \frac{l_{AC1} - l_{AC2}}{2} = 22.2mm \\ l_{BC} = l_{AC1} - l_{AB1} = 49.77mm \end{cases}$$

	l_{AB}	l_{BC}
解1	49.2	120.8
解2	22.2	49.77

8—5 设计一曲柄摇杆机构。当曲柄为主动件，从动摇杆处于两极限位置时，连杆的两个铰链点的连线正好处于图示之 C_1 I、 C_2 II 位置，且连杆处于位置 C_1 I 时机构的压力角为 40° 。若连杆与摇杆的铰接点取在 C 点（即图中的 C_1 或 C_2 点），试用图解法求曲柄 AB 、摇杆 CD 和机架 AD 的长度。

$$\mu_l = 0.001 \frac{m}{mm}$$

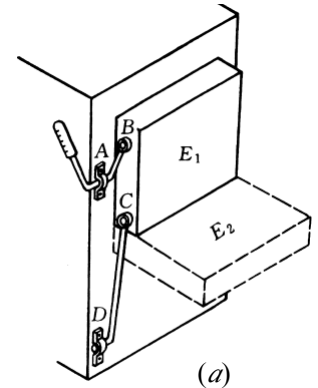
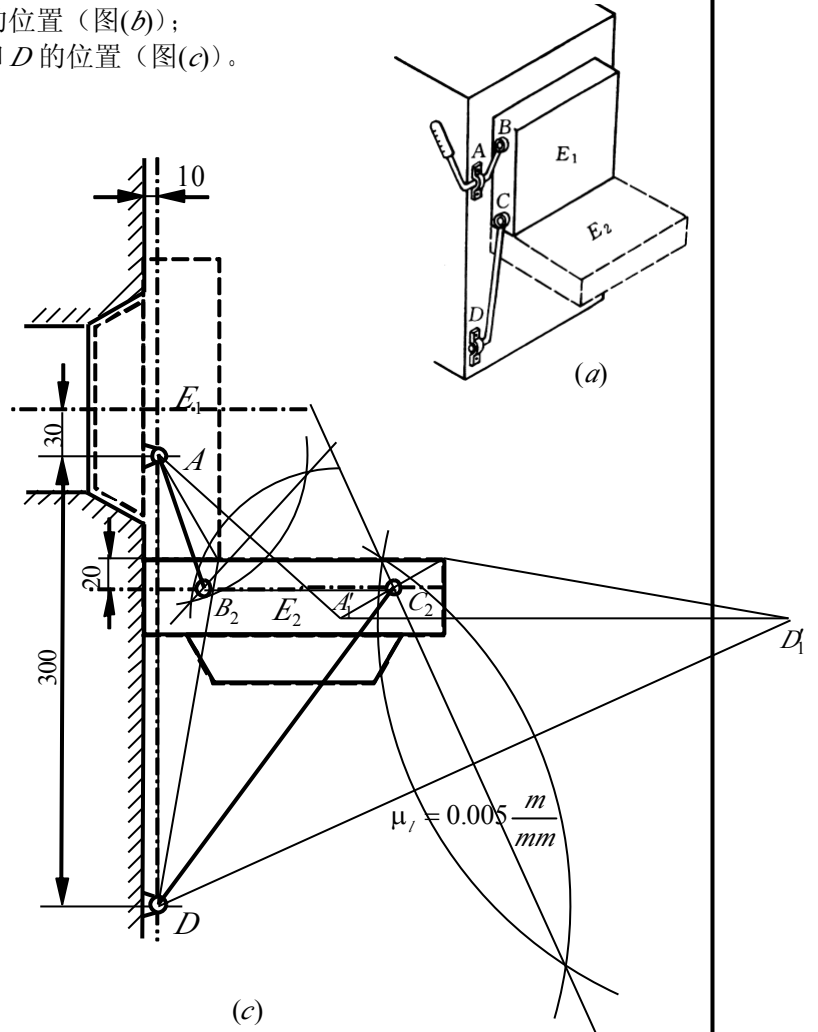
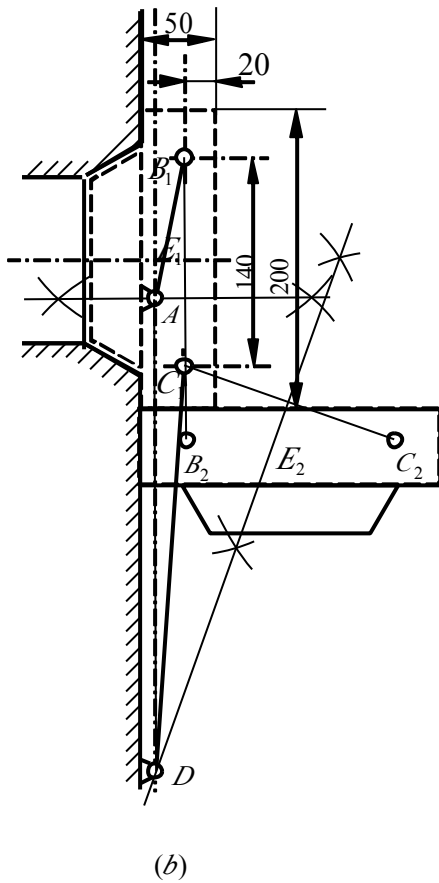


l_{AB}	l_{BC}	l_{CD}	l_{AD}	班 级	成 绩
11.4	42.5	32.1	23.3	姓 名	任 课 教 师
8—6 图 (a) 所示为实验用小电炉的炉门启闭				学 号	批 改 日 期

机构，炉门关闭时在位置 E_1 ，敞开时在位置 E_2 ，试设计一铰链四杆机构来实现炉门启闭的操作。

- (1) 按已选定炉门上的两个铰链 B 和 C 的位置 (图(b))；
- (2) 按已选定炉壁上的两个固定铰链 A 和 D 的位置 (图(c))。

解：



简要作图步骤：

- (1) ①分别连接 B_1B_2 、 C_1C_2 ；

②分别作 B_1B_2 、 C_1C_2 的垂直平分线与距炉壁 10mm 的竖直线的交点即为所求的 A 、 D 。

- (2) ①选炉门为“机架”；

②将铰链 A 、 D 与炉门位置 1 刚化；

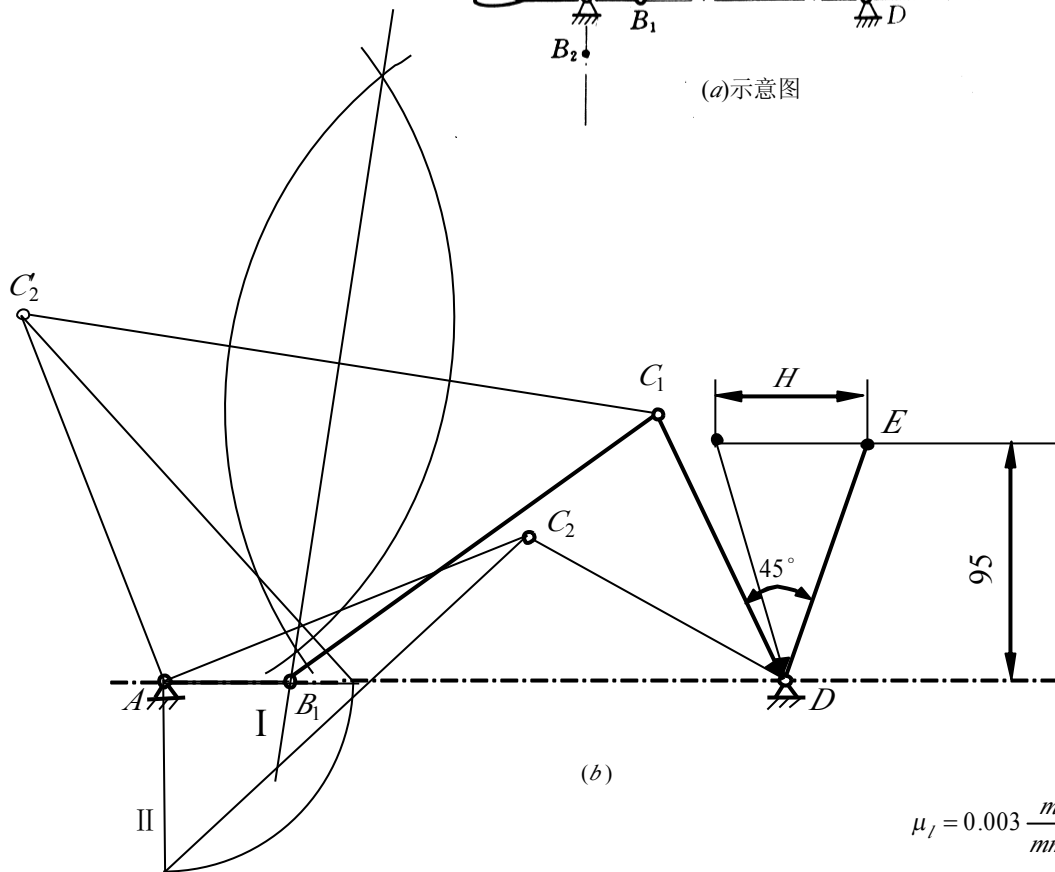
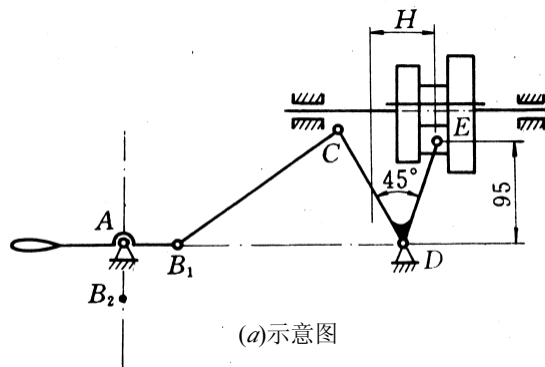
③搬移至与位置 2 重合，得到 A_1' 、 D_1' ；

④分别作 AA_1' 、 DD_1' 的垂直平分线得到 B_2 、 C_2 。

l_{AB}	95.9	l_{AB}	93.92	班 级	成 绩
l_{AD}	316	l_{BC}	128.5		
l_{CD}	272.16	l_{CD}	264.1		
				姓 名	任 课 教 师
				学 号	批 改 日 期

8—7 图 (a) 所示为机床变速箱操纵机构的示意图。已知滑动齿轮行程 $H=60\text{mm}$, $l_{DE}=100\text{mm}$, $l_{CD}=120\text{mm}$, $l_{AD}=250\text{mm}$, 其相互位置如图。当滑动齿轮在另一端时, 操纵手柄为铅垂方向。试用图解法在图 (b) 中设计此机构, 求出杆长 l_{AD} 、 l_{BC} 。

解:



简要作图步骤:

- ① 根据已知条件作出 C_1 、 C_2 ;
- ② 选 AB 杆为机架;
- ③ 刚化 C_2AI , 并搬移至 AI 与 AII 相重合, 得 C_2' ;
- ④ 连接 C_1 、 C_2' 并作其垂直平分线与 AI 的交点即为所求得的 B_1 。

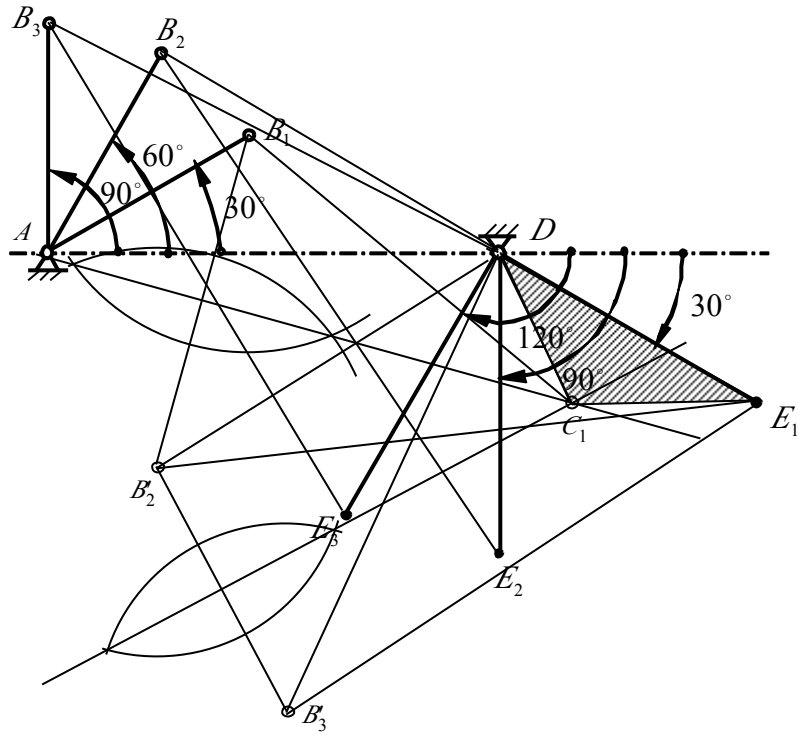
mm		班 级		成 绩	
l_{AB}	l_{BC}	姓 名		任 课 教 师	
51	182.64	学 号		批 改 日 期	

8—8 在图示的铰链四杆机构中，已知 $l_{AB}=30mm$ ， $l_{AD}=60mm$ ， $l_{DE}=40mm$ ，两连架杆之间对应的转角关系如图示，试用图解法设计此机构（即在 DE 构件上求出铰链 C 位置）。

（要求保留作图过程线。）

解：

$$\mu_l = 0.001 \frac{m}{mm}$$



简要作图步骤：

- ① 选取 DE_1 为“机架”；
- ② 刚化 B_2E_2D 、 B_3E_3D ；
- ③ 搬移至 E_2D 、 E_3D 与 E_1D 重合，得 B_2' 、 B_3' ；
- ④ 连接 B_1 、 B_2' 、 B_3' ，作其垂直平分线，交点即为 C_1 。

<i>mm</i>	
l_{BC}	l_{CD}
55.59	22.1

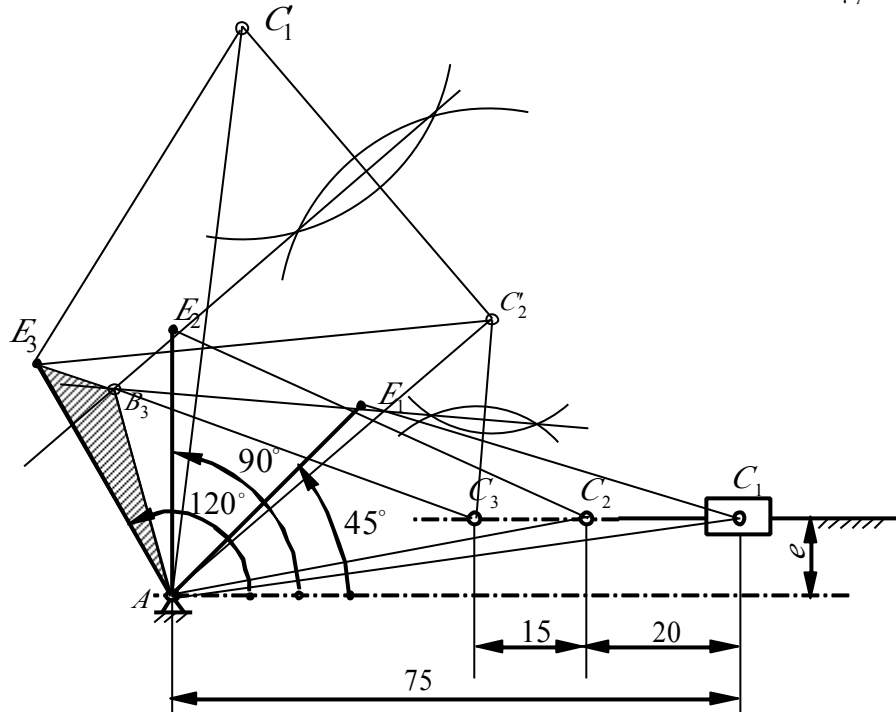
班 级		成 绩	
姓 名		任课教师	
学 号		批改日期	

8—9 图示摇杆滑块机构中，已知 $l_{AD}=35mm$ ，偏距 $e=10mm$ ， $\omega_1=$ 常数，摇杆 AD 与滑块 C 的对应转角及位置如图所示。试用图解法设计此机构。

(要求保留作图过程线。)

解：

$$\mu_r = 0.001 \frac{m}{mm}$$



简要作图步骤：

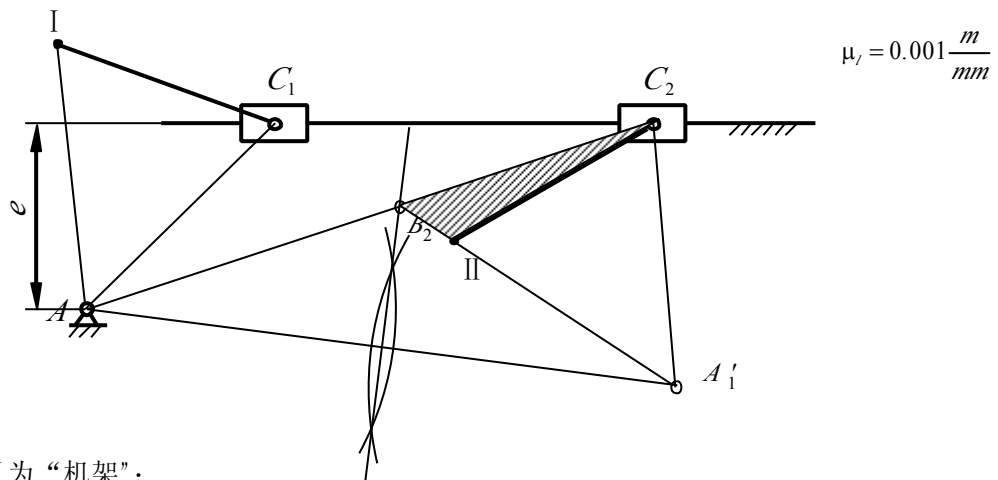
- ① 选取 AE_3 为“机架”；
- ② 刚化 C_2E_2A 、 C_1E_1A ；
- ③ 搬移至 E_2A 、 E_1A 与 E_3A 重合，得 C_2' 、 C_1' ；
- ④ 连接 C_3 、 C_2' 、 C_1' 作其垂直平分线，交点即为 B_3 。

<i>mm</i>	
l_{AB}	l_{BC}
28.38	50.55

班 级		成 绩	
姓 名		任 课 教 师	
学 号		批 改 日 期	

8—10 已知滑块、连杆的两位置 $C_1 I$ 、 $C_2 II$ 及固定铰链点 A ，且滑块在 C_2 位置时机构处于右极限位置。试用图解法设计此机构，图解出杆长并判断该机构是曲柄滑块机构还是摇杆滑块机构。
(要求保留作图过程线。)

解：



$$\mu_r = 0.001 \frac{m}{mm}$$

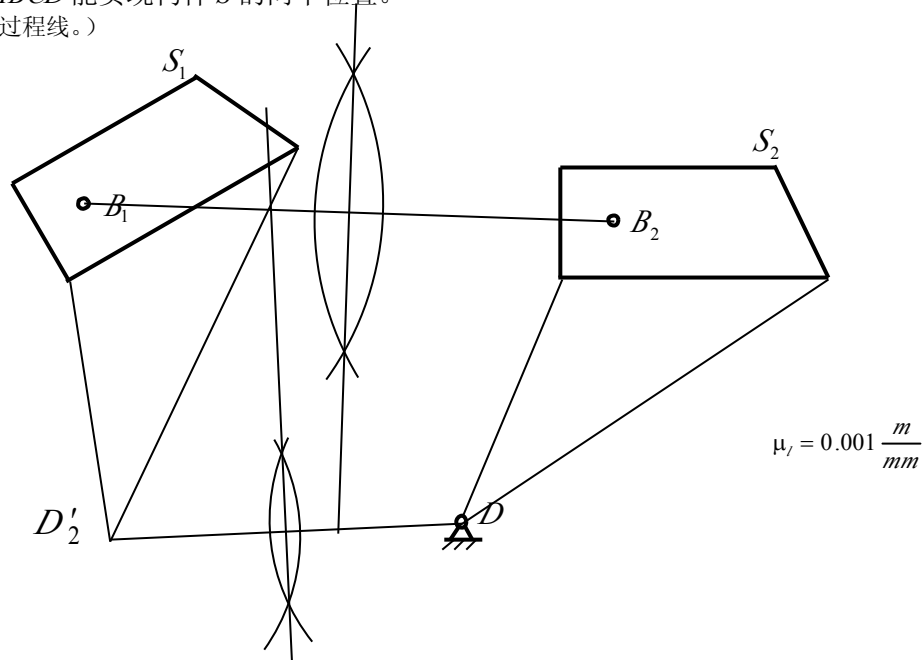
- ① 选取 $C_2 II$ 为“机架”；
- ② 刚化 $C_1 I A$ ，并搬移至 $C_1 I$ 与 $C_2 II$ 重合得 A_1' ；
- ③ 连接 A 、 A_1' 作其垂直平分线，与 AC_2 的交点即为 B_2 。

$\because l_{AB} + e > l_{BC} \quad \therefore$ 该机构为摇杆滑块机构。

<i>mm</i>	
l_{AB}	l_{BC}
43.73	35.16

8—11 如图所示，已知构件 S 的两个位置和活动铰链中心 B 及固定铰链中心 D 的位置。试设计一铰链四杆机构 $ABCD$ 能实现构件 S 的两个位置。
(要求保留作图过程线。)

解：



$$\mu_r = 0.001 \frac{m}{mm}$$

简要作图步骤：

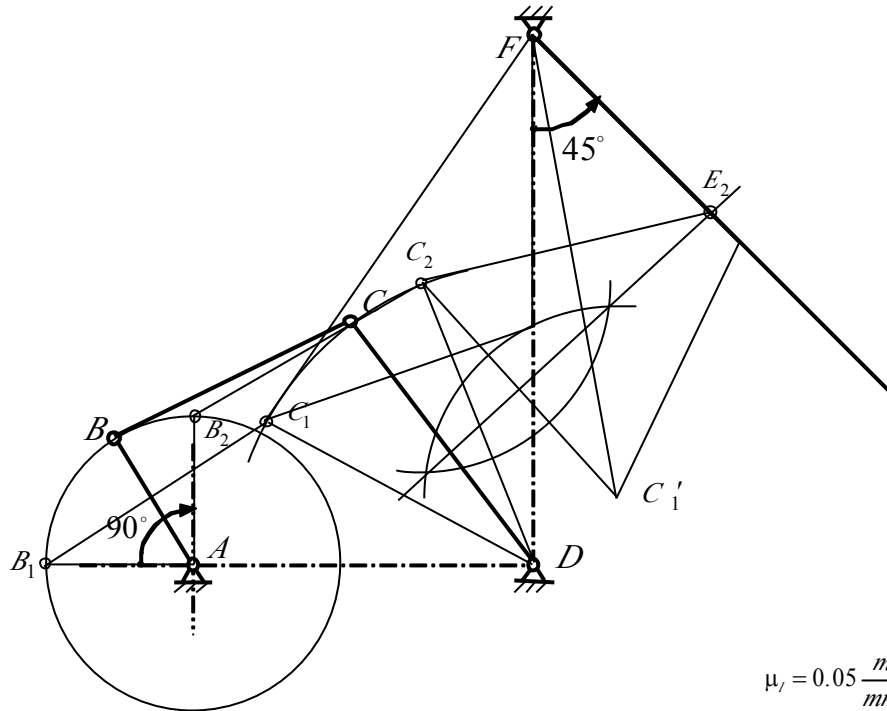
- ① 连接 B_1 、 B_2 并作其垂直平分线，铰链 A 即在此线上；
- ② 选取 S_1 为“机架”；
- ③ 刚化 DS_2 ，并搬移至 S_2 与 S_1 重合得 D_2' ；
- ④ 连接 D 、 D_2' 作其垂直平分线，铰链 C_1 即在此线上；

此题有无穷多解，其中一解如下：

<i>mm</i>				班 级	成 绩
l_{AB}	l_{BC}	l_{CD}	l_{AD}	姓 名	任课教师
50	25	55	18	学 号	批改日期

8—12 中 $ABCD$ 为已知四杆机构，另有一摆动摇杆 EF ，其摆动中心 F 的位置如图给定。摇杆 EF 的运动通过铰链 C 传递，要求：当构件 AB 由水平位置顺时针转过 90° 时，摇杆 EF 由铅垂位置逆时针转过 45° 。试确定铰链 E 的位置，求出连杆 CE 和摇杆 EF 的长度 l_{CE} 和 l_{EF} 。

解：



$$\mu_l = 0.05 \frac{m}{mm}$$

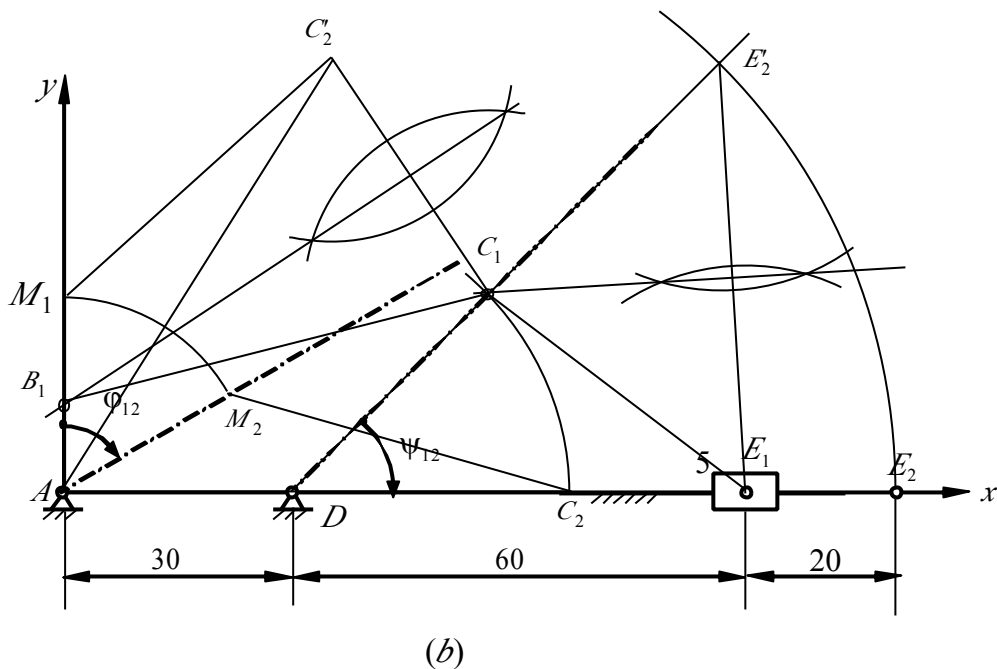
简要作图步骤：

- ① 作出 AB_1C_1D 、 AB_2C_2D 的两位置；
- ② 选取 FE_2 为“机架”；
- ③ 刚化 C_1E_1F ，并搬移至 FE_1 与 FE_2 重合，得 C_1' ；
- ④ 连接 C_2 、 C_1' 作其垂直平分线与 FE 线的交点即为 E_2 。

<i>mm</i>					
l_{CE}	l_{EF}			班 级	成 绩
1969	1665			姓 名	任课教师
				学 号	批改日期

8—13 图 (a) 所示为一连杆机构的示意图。当原动件 AB 自 Ay 轴沿顺时针方向转过 $\varphi_{12}=60^\circ$ 时，构件 DC 顺时针方向转过 $\psi_{12}=45^\circ$ ，恰与 Ax 轴重合。此时，滑块 5 在 Ax 轴上自 E_1 移动到 E_2 ，其位移 $S_2=20\text{mm}$ ，滑块 E_1 距点 D 的距离为 $DE_1=60\text{mm}$ ， $l_{AD}=30\text{mm}$ 。试用作图法设计此机构。
(要求保留作图过程线。)

解：



简要作图步骤：

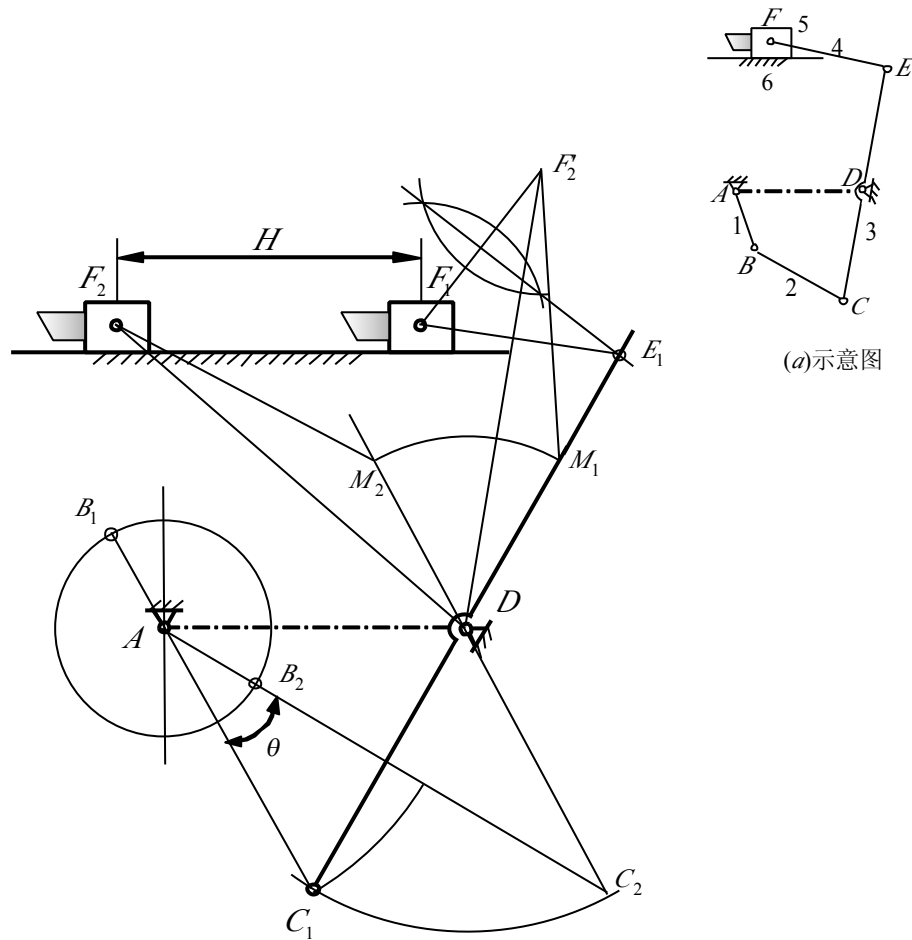
$$\mu_r = 0.001 \frac{m}{mm}$$

- ① 选取 DC_1 为“机架”；
- ② 刚化 DC_2E_2 ，并搬移至 DC_2 与 DC_1 重合，得 E_2' ；
- ③ 连接 E_1 、 E_2' 作其垂直平分线与 DC_1 的交点即为 C_1 ；
- ④ 由 C_1 求得 C_2 ；
- ⑤ 选取 AB_1 为“机架”；
- ⑥ 刚化 C_2M_2A ，并搬移至 AM_2 与 AM_1 重合，得 C_2' ；
- ⑦ 连接 C_1 、 C_2' 作其垂直平分线与 AM_1 线的交点即为 B_1 。

				mm	班 级		成 绩	
l_{AB}	l_{BC}	l_{CD}	l_{CE}		姓 名		任课教师	
11.1	58.16	36.8	42.82		学 号		批改日期	

8—14 图 (a) 所示为一割刀机构的示意图。已知固定铰链 A 、 D 的位置，摇杆 CD 的长度 l_{CD} 及其左极限位置 DC_1 ，割刀 F 的位置和行程 H 如图 (b) 所示；若要求割刀 F 的行程速比系数 $K=1.4$ ，试用作图法设计此机构。

解：



(b) $\mu_v = 0.02 \frac{m}{mm}$

简要作图步骤：

$$\theta = 180^\circ \frac{K-1}{K+1} = 180^\circ \frac{1.4-1}{1.4+1} = 30^\circ$$

① 由 θ 作出 C_2 ， $l_{AB} = \frac{l_{AC2} - l_{AC1}}{2} = 285 \text{ mm}$ $l_{BC} = 1082 \text{ mm}$

② 选取 DF_1 为“机架”；

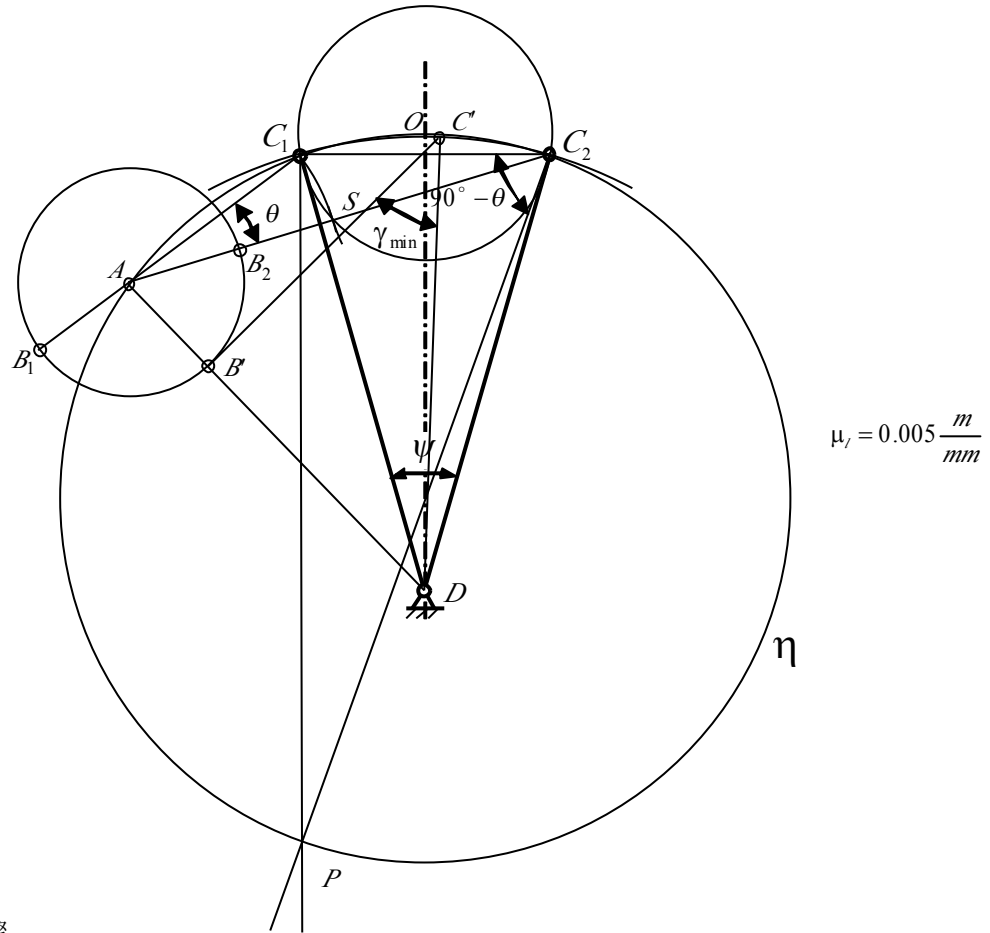
③ 刚化 F_2DM_2 ，并搬移至 DM_2 与 DM_1 重合，得 F_2' ；

④ 连接 F_1 、 F_2' ，并作其垂直平分线与 DM_1 线的交点即为 E_1 。

				mm	班 级		成 绩	
l_{AB}	l_{BC}	l_{DE}	l_{EF}		姓 名		任 课 教 师	
285	1082	831	538		学 号		批 改 日 期	

8—15 设计一曲柄摇杆机构。已知其摇杆 CD 的长度 $l_{CD}=300\text{mm}$ ，摇杆两极限为之间的夹角 $\psi=32^\circ$ ，行程速比系数 $K=1.25$ ，若曲柄长度 $l_{AB}=75\text{mm}$ 。试求连杆的长度 l_{BC} 和机架的长度 l_{AD} ，并校验最小传动角 γ_{\min} 是否在允许值范围内。

解：



简要作图步骤：

$$\theta = 180^\circ \frac{K-1}{K+1} = 180^\circ \frac{1.25-1}{1.25+1} = 20^\circ$$

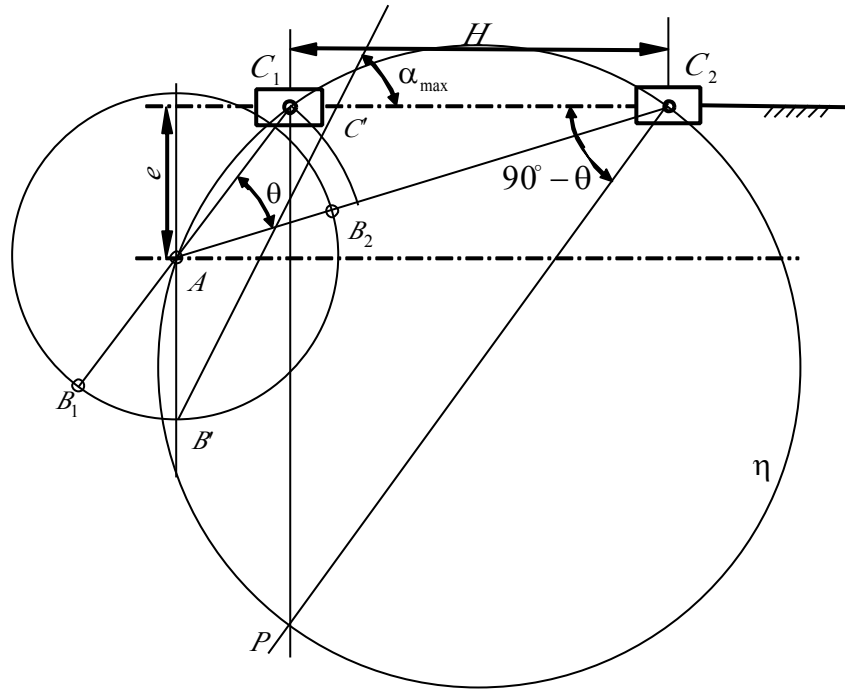
- ① 作圆 η 。
- ② 以 O 为圆心， OC_1 为半径作圆，再以 C_2 为圆心， $2l_{AB}$ 为半径作圆，两圆交于 S 点；
- ③ 连接 C_2S 延长交圆 η 于 A 点；
- ④ $l_{AB} = \frac{l_{AC2} - l_{AC1}}{2}$ $l_{BC} = \frac{l_{AC2} + l_{AC1}}{2}$
- ⑤ 机构在 $ABC'D$ 位置时有 $\gamma_{\min} = 43^\circ < [\gamma]$

$l_{BC}(\text{mm})$	$l_{AD}(\text{mm})$	$\gamma_{\min}(\text{°})$
272.24	269.1	43

班 级		成 绩	
姓 名		任课教师	
学 号		批改日期	

8—16 设计一偏置曲柄滑块机构。已知滑块的行程 $H=50\text{mm}$ ，行程速比系数 $K=1.5$ ，导路的偏距 $e=20\text{mm}$ 。试求曲柄的长度 l_{AB} 和连杆的长度 l_{BC} ，并求作最大压力角 α_{\max} 。
解：

$$\mu_l = 0.001 \frac{m}{mm}$$



简要作图步骤：

$$\theta = 180^\circ \frac{K-1}{K+1} = 180^\circ \frac{1.5-1}{1.5+1} = 36^\circ$$

① 作圆 η ，并由 e 求得 A ；

$$\text{② } l_{AB} = \frac{l_{AC2} - l_{AC1}}{2} \quad l_{BC} = \frac{l_{AC2} + l_{AC1}}{2}$$

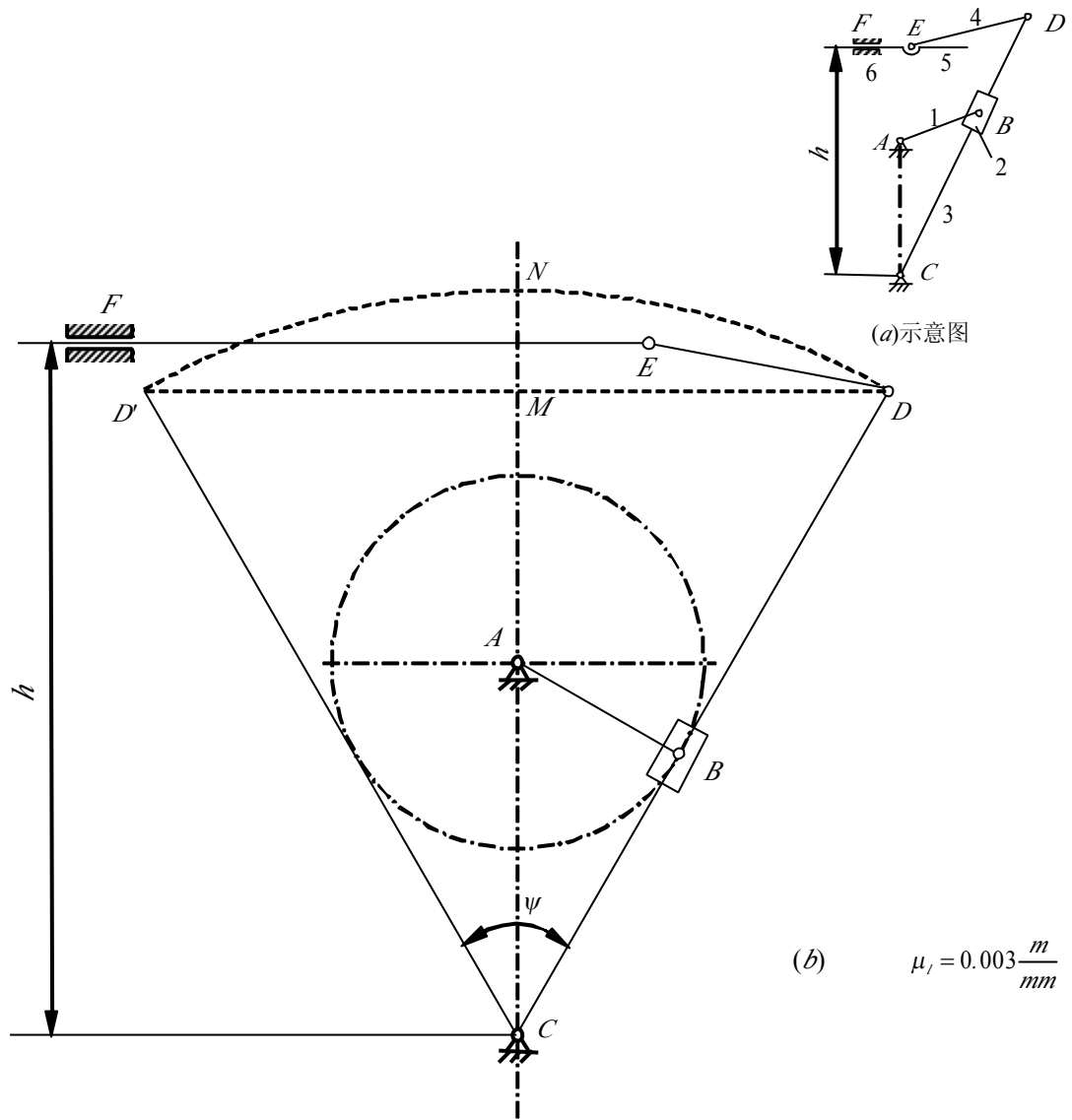
③ 机构在 $AB'C'$ 位置时有 α_{\max} 。

$l_{BC}(mm)$	$l_{AB}(mm)$	$\alpha_{\max}(^\circ)$
46.42	21.5	63

班 级	成 绩
姓 名	任课教师
学 号	批改日期

8—17 图 (a) 所示为一牛头刨床的示意图。已知 $l_{AB}=75\text{mm}$, $l_{DE}=100\text{mm}$, 行程速比系数 $K=2$, 刨头 5 的行程 $H=300\text{mm}$ 。要求在整个行程中, 刨头 5 有较小的压力角, 试设计此机构。

解:



(b) $\mu_l = 0.003 \frac{m}{mm}$

$$\psi = \theta = 180^\circ \frac{K-1}{K+1} = 180^\circ \frac{2-1}{2+1} = 60^\circ$$

$$\overline{DD'} = H \quad l_{AC} = \frac{l_{AB}}{\sin(\frac{\psi}{2})} = 150\text{mm} \quad l_{CD} = \frac{H}{2\sin(\frac{\psi}{2})} = 300\text{mm}$$

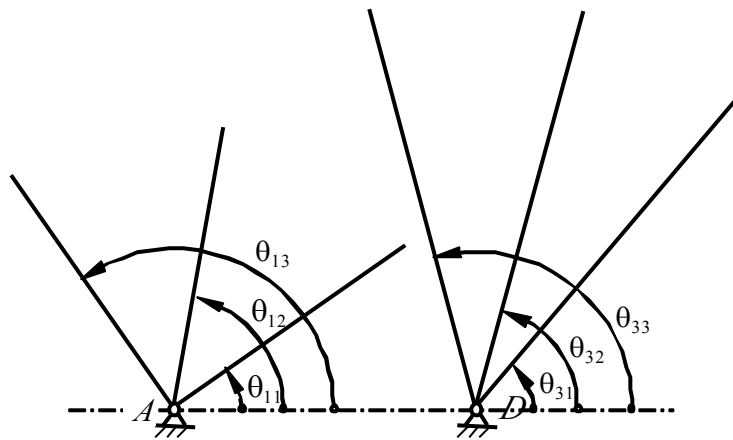
为满足整个行程中, 刨头 5 有较小的压力角, 其导路应取在 MN 的中点且平行 DD'

$$\therefore h = \frac{l_{CD}}{2} (1 + \cos \frac{\psi}{2}) = \frac{300}{2} (1 + \cos 30^\circ) = 279.9\text{mm}$$

mm			班 级	成 绩
l_{AC}	l_{CD}	h	姓 名	任 课 教 师
150	300	279.9	学 号	批 改 日 期

8—18 如图所示, 要求四杆机构两连架杆的三

组对应位置分别为 $\theta_{11}=35^\circ$ 、 $\theta_{31}=50^\circ$ ， $\theta_{12}=80^\circ$ 、 $\theta_{32}=75^\circ$ ， $\theta_{13}=125^\circ$ 、 $\theta_{33}=105^\circ$ ， $\alpha_0=\varphi_0=0^\circ$ ，机架长度 $l_{AD}=80mm$ 。试用解析法设计此四杆机构，并以图示比例绘出机构在第三个位置的运动简图。



解：1. $\cos(\theta_{1i} + \alpha_0) = P_0 \cos(\theta_{3i} + \varphi_0) + P_1 \cos[(\theta_{3i} + \varphi_0) - (\theta_{1i} + \alpha_0)] + P_2$

将 θ_{1i} 、 θ_{3i} 的三组对应值及 $\alpha_0=\varphi_0=0$ 代入上式

$$\begin{cases} \cos 35^\circ = P_0 \cos 50^\circ + P_1 \cos(50^\circ - 35^\circ) + P_2 \\ \cos 80^\circ = P_0 \cos 75^\circ + P_1 \cos(75^\circ - 80^\circ) + P_2 \\ \cos 125^\circ = P_0 \cos 105^\circ + P_1 \cos(105^\circ - 125^\circ) + P_2 \end{cases}$$

解之得： $P_0 = 1.5815$ ， $P_1 = -1.2637$ ， $P_2 = 1.0233$

2. 求各杆的相对长度

$$m = \frac{c}{a} = P_0 = 1.5815, \quad n = -\frac{m}{P_1} = 1.2515, \quad l = \sqrt{m^2 + n^2 + 1 - 2nP_2} = 1.5831$$

3. 求各杆的长度

$$\begin{cases} d = 80mm \\ a = \frac{d}{n} = \frac{80}{1.2515} = 63.923mm \\ b = la = 1.5831 \times 63.923 = 101.197mm \\ c = ma = 1.5815 \times 63.923 = 101.094mm \end{cases}$$

mm				班 级	成 绩
l_{AB}	l_{BC}	l_{CD}	l_{AD}	姓 名	任课教师
63.923	101.197	101.094	80	学 号	批改日期