

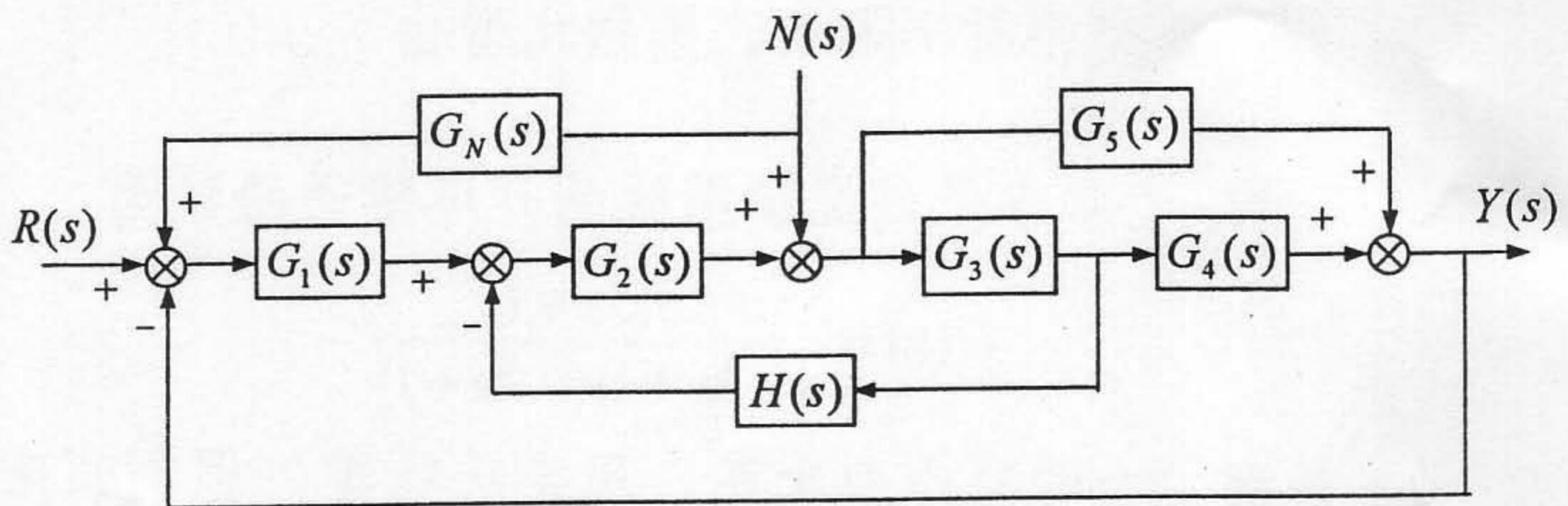


中国科学院 - 中国科学技术大学

2004 年招收攻读硕士学位研究生入学考试试题

试题名称： 自动控制理论

- 一、(20 分) 控制系统方块图如下图所示。试用化简方块图方法，求闭环传递函数 $Y(s)/R(s)$ 和 $Y(s)/N(s)$ 。



- 二、(22 分) 控制系统如下图所示，设输入信号 $r(t) = 2t$ ，干扰信号 $n(t) = 1(t)$ 。

