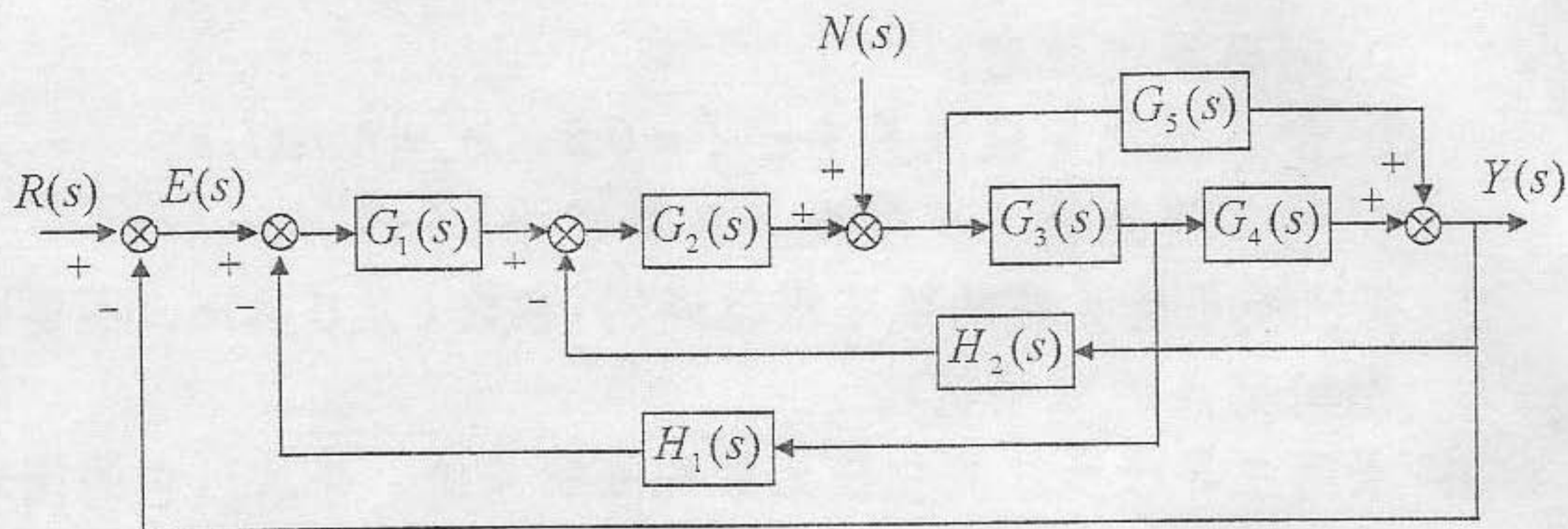


* 说明：全部答题包括填空、选择题必须答在考点下发的答题纸上，否则，一律无效。

试题名称： 自动控制理论

一、(22分) 控制系统方块图如下图所示。



1. 用方块图等效变换法，求系统的闭环传递函数 $Y(s)/R(s)$ 和 $E(s)/R(s)$ 。
2. 欲使系统的输出 $Y(s)$ 不受扰动 $N(s)$ 的影响，应满足何条件？

二、(20分) 反馈控制系统如下图所示。

