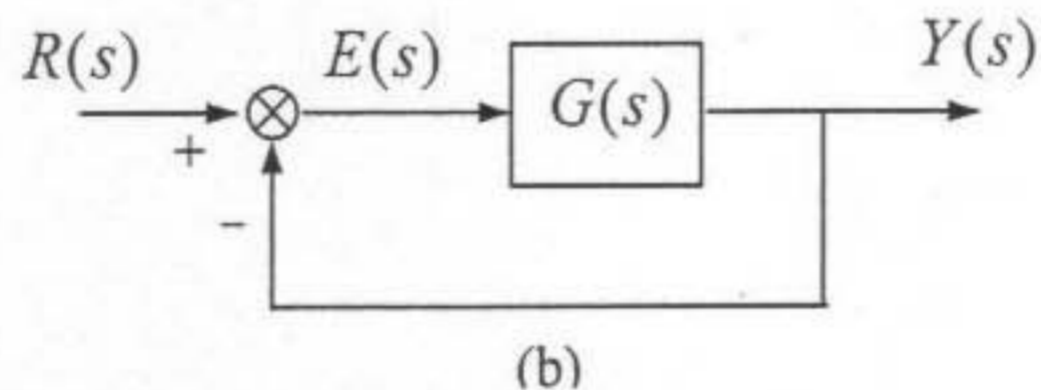
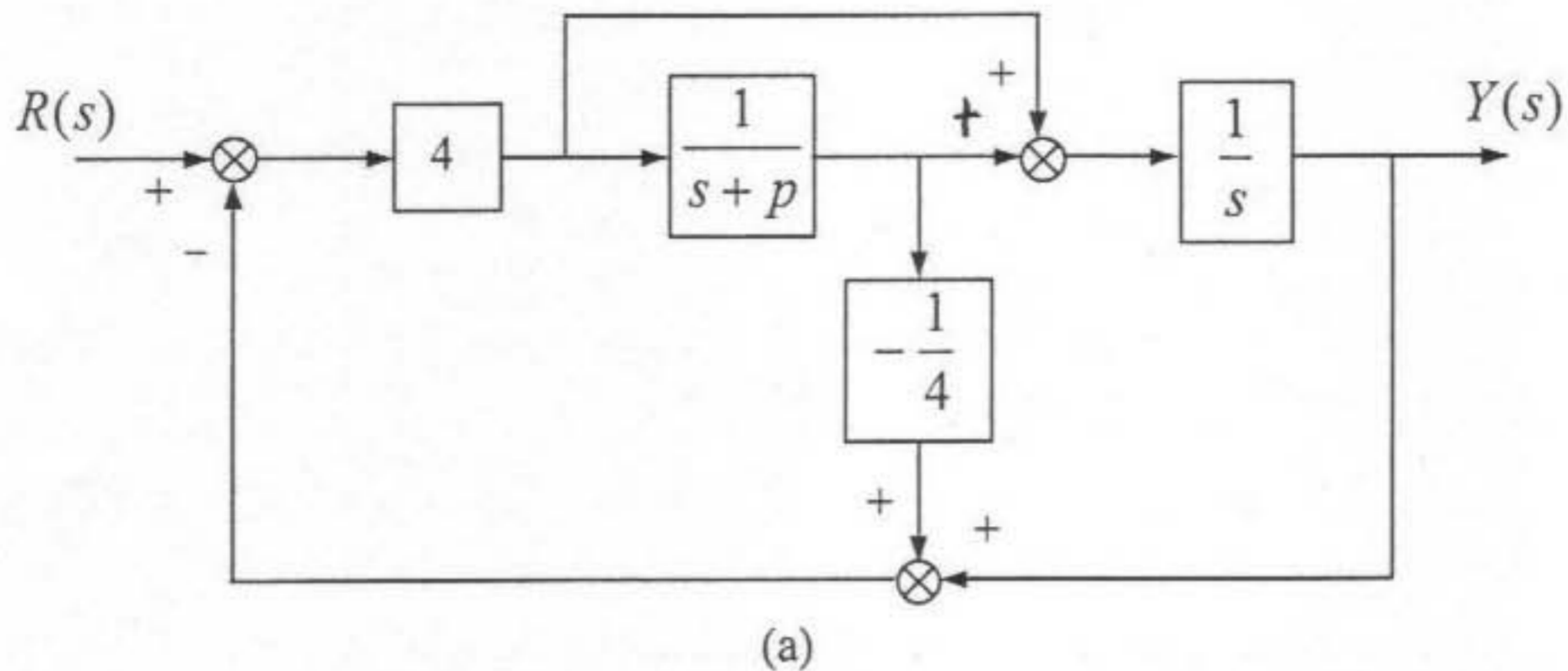


所有试题答案写在答题纸上，答案写在试卷上无效

一、(22分) 控制系统方块图如下图所示。



1. 求图(b)中传递函数 $G(s)$ ，使图(b)与图(a)从 $R(s)$ 到 $Y(s)$ 的传递函数相同。
2. 设 $p = 1$ ，请确定系统类型，并求出与之对应的稳态误差系数。
3. 求满足题 1 条件的系统的闭环传递函数 $Y(s)/R(s)$ 。

二、(23分) 反馈控制系统如下图所示。

