



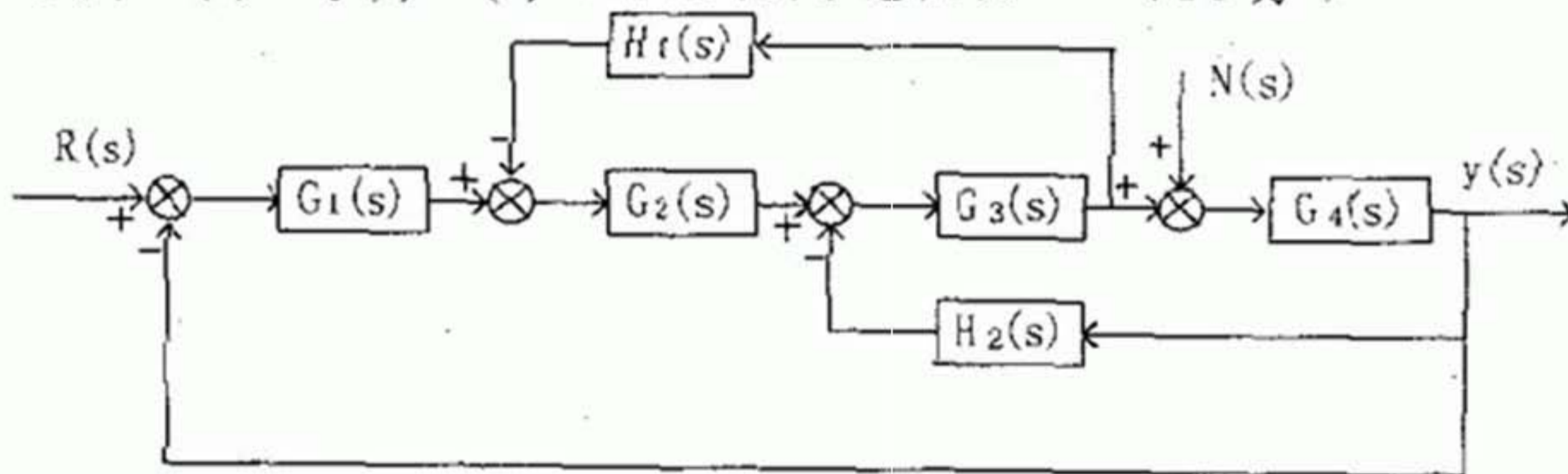
# 中国科学院—中国科学技术大学

## 2002 年招收攻读硕士学位研究生入学考试试题

试题名称： 自动控制理论

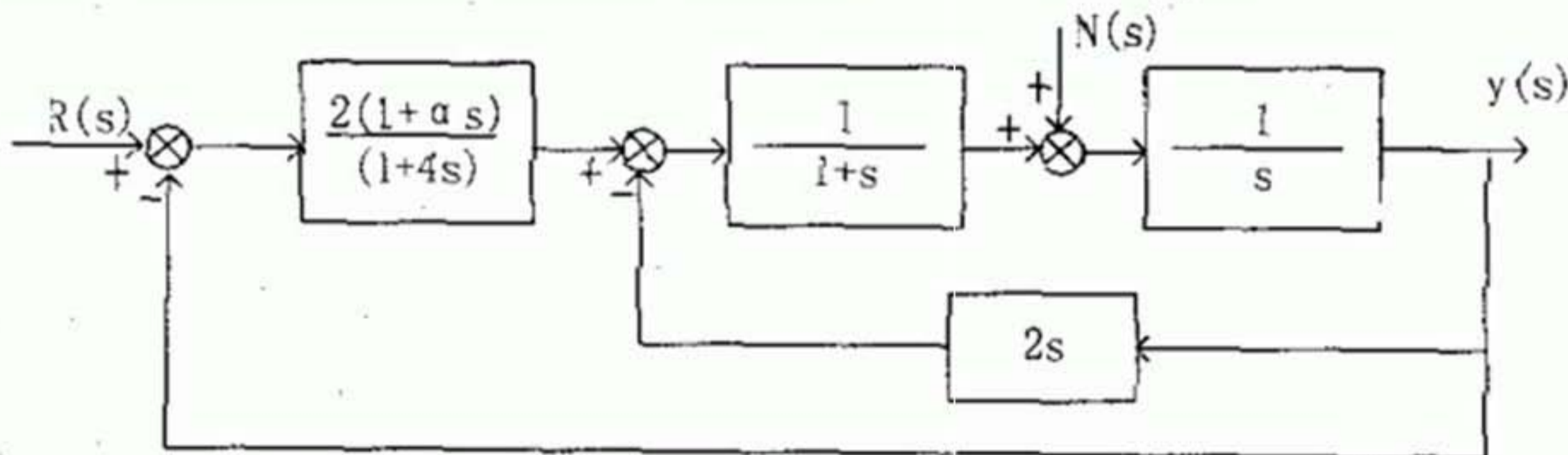
可以使用计算器

- 一、 已知系统方块图如下图所示，化简方块图，求传递函数  $y(s)/R(s)$  和  $y(s)/N(s)$ （给出化简过程）。 （16 分）



- 二、 已知系统方块图如下图所示

（16 分）



1. 用劳斯判据判断在  $\alpha$  取何值时，闭环系统才是稳定的。  
（8 分）