

第六章

模拟集成电路

2010年4月30日

集成电路

- ❖ 在半导体制造工艺的基础上，把整个电路中的元器件制作在一块硅基片上，构成特定功能的电子电路，称为**集成电路**。
- ❖ 模拟集成电路种类繁多，有运算放大器、宽频带放大器、功率放大器、模拟乘法器、模拟锁相环、模数和数模转换器、稳压电源和音像设备中常用的其他模拟集成电路等。
- ❖ 模拟集成电路一般是由一块厚约0.2-0.25mm的P型硅片制成，称为**基片**。基片上可以做出包含有数十个或更多的BJT或FET、电阻和连接导线的电路。

模拟集成电路的特点

(1) 电路结构与元件参数具有对称性

各元件在同一硅片上，通过相同的工艺过程制造，温度均一性好。

(2) 用有源器件代替无源器件

在集成电路中，高阻值的电阻多用BJT或FET等有源器件组成的恒流源电路来代替。

(3) 采用复合结构的电路

由于复合结构电路的性能较佳，因而在集成电路中多采用复合管、共射-共基、共集-共基等组合电路。

(4) 级间采用直接耦合方式

(5) 采用BJT的发射结构成二极管

二极管多用作温度补偿元件或电位移动电路。

§ 6-1 模拟集成电路的电流源

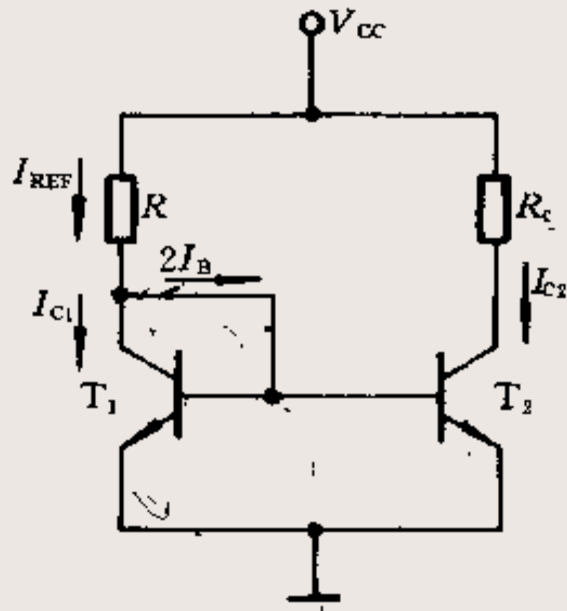
在模拟集成电路中，电流源是一种广泛地使用单元电路，它为放大电路提供稳定的偏置电流，或作放大电路的有源负载。

镜像电流源

设 T_1 、 T_2 的参数完全相同，即 $\beta_1 = \beta_2$ ， $I_{CEO1} = I_{CEO2}$ ，由于有相同的基-射极间电压($V_{BE1} = V_{BE2}$)， $I_{E1} = I_{E2}$ ， $I_{C1} = I_{C2}$ 。

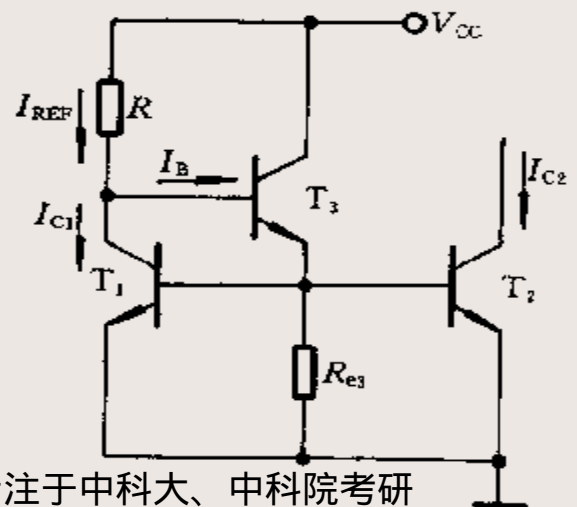
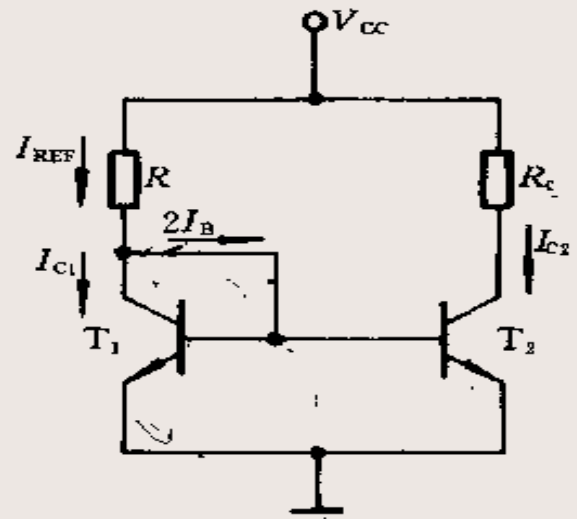
当BJT的 β 较大时，基极电流 I_B 可以忽略， T_2 的集电极电流 I_{C2} 近似等于基准电流 I_{REF} ，即

$$I_{C2} = I_{REF} = \frac{V_{CC} - V_{BE}}{R} \approx \frac{V_{CC}}{R}$$



镜像电流源

- ❖ 当 β 不够大时， I_{C2} 与 I_{REF} 就存在一定的差别，为了弥补这一不足，接入 T_3 。利用 T_3 的电流放大作用，减小了 I_B 对 I_{REF} 的分流作用，从而提高 I_{C2} 与 I_{REF} 互成镜像的精度。
- ❖ 为了避免 T_3 的电流过小而使 β_3 下降，在 T_3 的射极加 R_{e3} 使 I_{E3} 增大。
- ❖ 镜像电流源电路适用于工作电流较大(mA)的场合，若需减少 I_{C2} 的值(μA)，要求 R 的值很大，这在集成电路中难以实现。



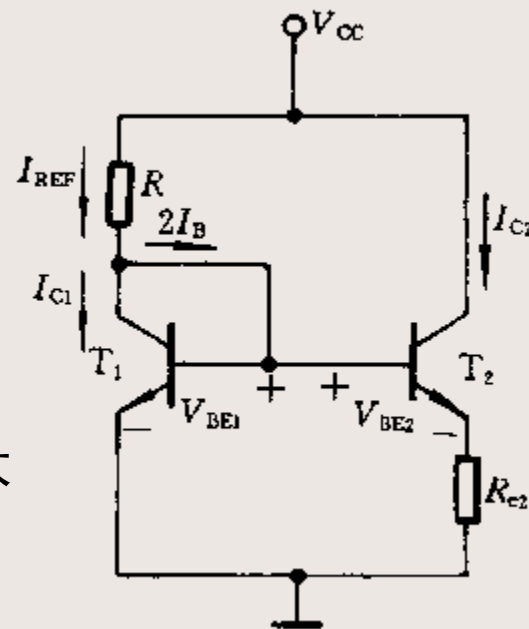
微电流源

- ❖ 在 T_2 的射极电路接入电阻 R_{e2} ，当基准电流 I_{REF} 一定时， I_{C2} 为：

$$V_{BE1} - V_{BE2} = \Delta V_{BE} = I_{E2} R_{e2}$$
$$I_{C2} \approx I_{E2} = \frac{\Delta V_{BE}}{R_{e2}}$$

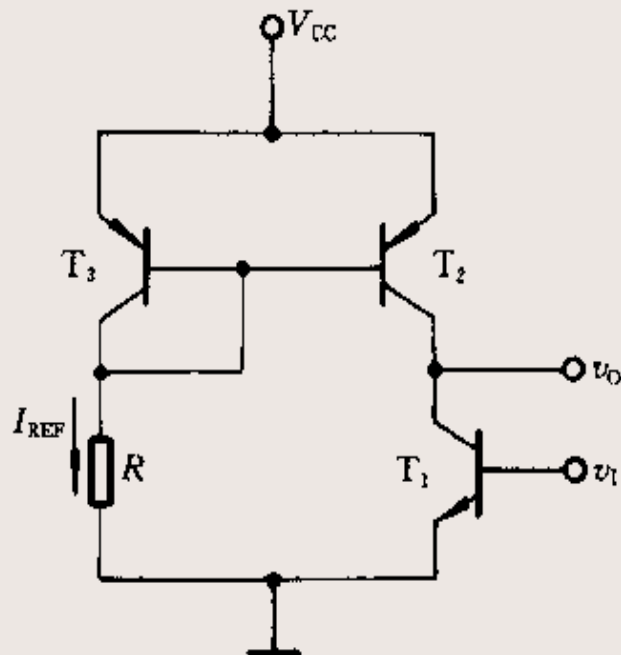
- ❖ 利用两管基-射极电压差 ΔV_{BE} 可以控制输出电流 I_{C2} 。由于 ΔV_{BE} 的数值小，故用阻值不大的 R_{e2} 即可获得微小的工作电流，称为微电流源。

- ❖ 当电源电压 V_{CC} 发生变化时， I_{REF} 以及 ΔV_{BE} 也将发生变化。由于 R_{e2} 为数千欧，使 $V_{BE2} \ll V_{BE1}$ ，以致 T_2 的 V_{BE2} 值很小而工作在输入特性的弯曲部分，则 I_{C2} 的变化远小于 I_{REF} 的变化。



电流源用作有源负载

- ❖ 由于电流源具有直流电阻小，而交流电阻很大的特点，在模拟集成电路中，常把它作为负载使用，称为**有源负载**。
- ❖ T_1 是放大管， T_2 、 T_3 组成镜像电流源作为 T_1 的集电极有源负载。电流 $I_{C2}(=I_{C1})$ 等于基准电流 $I_{C3}(I_{REF})$ 。
- ❖ 电流源的交流电阻很大，在共射电路中，可使每级的电压增益达 10^3 甚至更高。
- ❖ 电流源亦常用作射极负载。



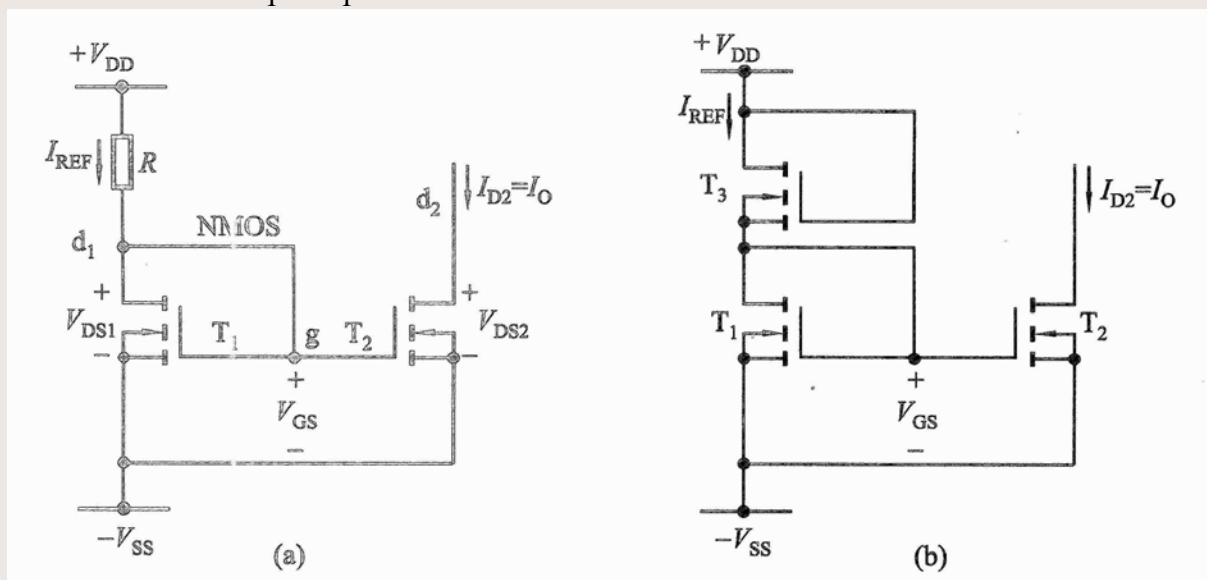
FET 电流源

- T_1 、 T_2 是N沟道增强型MOSFET对管
- 由于 T_1 漏、栅相连，只要 $V_{DD} > V_T$ ，它就运行在饱和区。

$$I_o = I_{D2} = I_{REF} = (V_{DD} + V_{SS} - V_{GS}) / R$$

$$I_o = \frac{W_2 / L_2}{W_1 / L_1} I_{REF}$$

当器件宽长比不同时



复习思考题

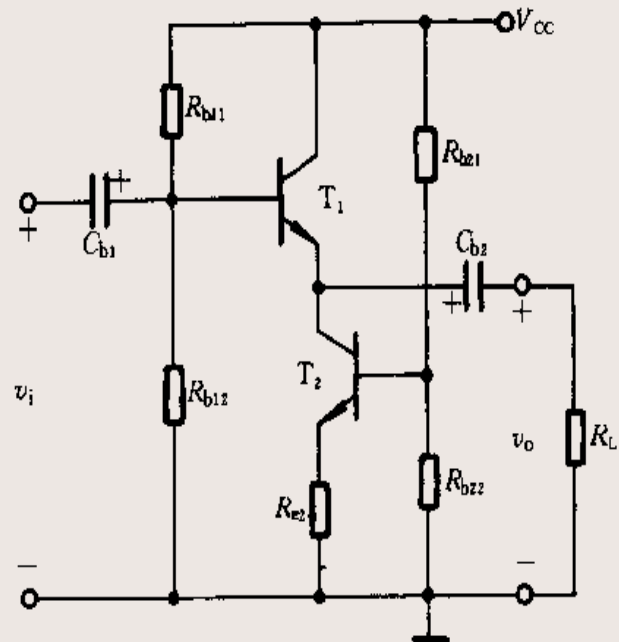
定性分析右边电路,说明 T_1 、 T_2 在电路中的作用

解 (1) T_2 、 R_{b21} 和 R_{b22} 为恒流源电路。

$$V_{B2} = \frac{R_{b22}V_{CC}}{R_{b21} + R_{b22}}$$

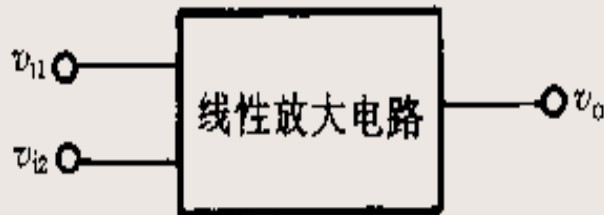
$$I_{E2} = \frac{V_{B2} - V_{EB2}}{R_{e2}} \approx \frac{V_{B2}}{R_{e2}} = \frac{R_{b22}V_{CC}}{R_{e2}(R_{b21} + R_{b22})}$$

(2) T_1 、 R_{b11} 和 R_{b12} 为射极输出电路。



§ 6-2 差分式放大电路

- ❖ 差分式放大电路是放大两个输入信号之差。由于在电路和性能方面有许多优点，因而成为集成运放的主要组成单元。



- ❖ 差分式放大电路有两个输入端，分别接有信号电压 v_{i1} 与 v_{i2} ，输出端的信号电压为 v_o 。在电路完全对称的理想情况下，输出信号电压可表示为

$$v_o = A_{VD} (v_{i1} - v_{i2})$$

式中 A_{VD} 是差分式放大电路的 **差模电压增益**。

- ❖ 放大电路两个输入端所共有的任何信号对输出电压都不会有影响。

差模信号和共模信号

- ❖ 输出电压不仅取决于两个输入信号的差模信号 v_{id} ，而且还与两个输入信号的共模 v_{ic} 有关，它们分别表示为

$$v_{id} = v_{i1} - v_{i2} \quad v_{ic} = \frac{1}{2}(v_{i1} + v_{i2})$$

- ❖ 差模信号是两个输入信号之差，而共模信号则是二者的算术平均值。当用共模和差模信号表示两个输入电压时，有

$$v_{i1} = v_{ic} + \frac{v_{id}}{2} \quad v_{i2} = v_{ic} - \frac{v_{id}}{2}$$

- ❖ 在差模信号和共模信号同时存在的情况下，可利用叠加原理来求出总的输出电压，即

差模电
压增益

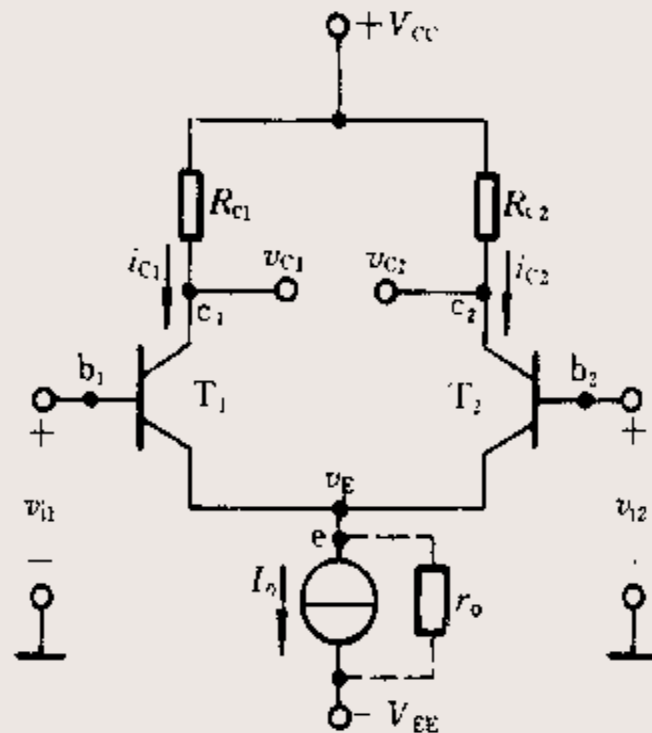
$$v_o = A_{VD}v_{id} + A_{VC}v_{ic}$$

共模电
压增益

$$A_{VD} = v_{od} / v_{id} \quad A_{VC} = v_{oc} / v_{ic}$$

基本差分式放大电路

- ❖ 一个基本差分式放大电路由两个特性相同的BJT T_1 、 T_2 组成对称电路，电路参数也对称，即 $R_{c1}=R_{c2}=R_c$ 等。
- ❖ 有两个电源 $+V_{CC}$ 和 $-V_{EE}$ 。
- ❖ 两管的发射极连接在一起并接恒流源 I_0 ，恒流源的交流电阻 r_0 很大，在理想情况下为无穷大。
- ❖ 如果电路有两个输入端和两个输出端，称双端输入、双端输出电路。



静态分析

❖ 当没有输入信号电压时

$$v_{i1} = v_{i2} = 0$$

$$V_{BE1} = V_{BE2} = 0.7V$$

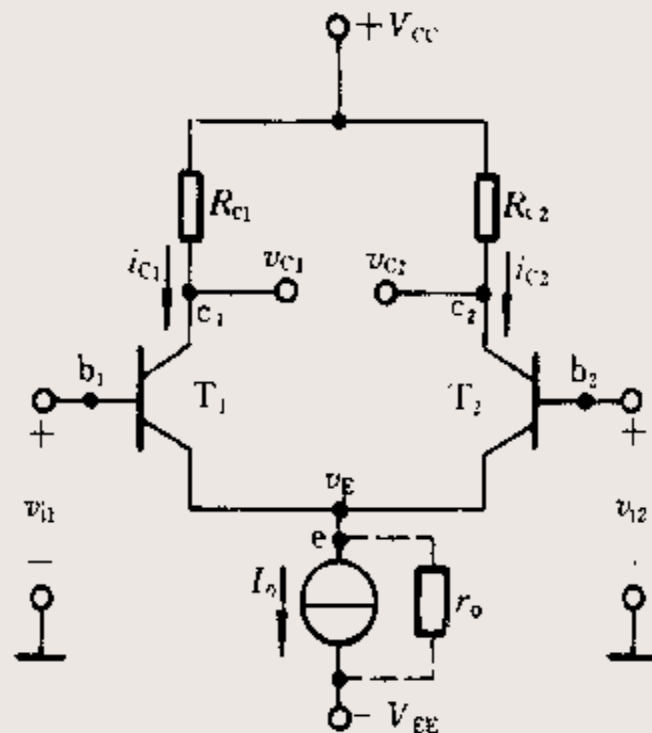
$$R_{c1} = R_{c2} = R_c$$

$$i_{c1} = i_{c2} = I_C = I_0/2$$

$$V_{CE1} = V_{CE2} = V_{CC} - I_C R_c + 0.7V$$

$$v_o = v_{C1} - v_{C2} = 0$$

即当输入为0时，输出也为0。



动态分析

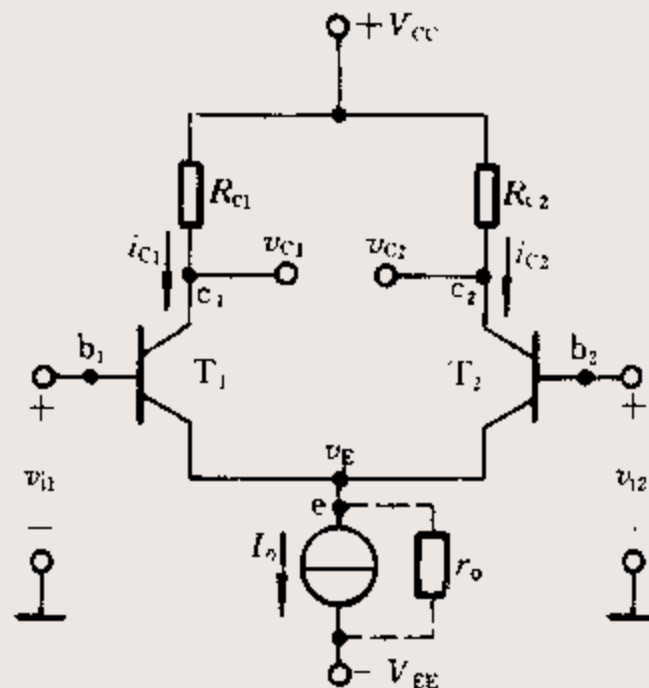
- ❖ 当在电路的两个输入端各加一个大小相等、极性相反的信号电压时，

$$v_{i1} = -v_{i2} = \frac{v_{id}}{2}$$

- ❖ 一管电流将增加，另一管电流则减小，所以输出信号电压

$$v_i = v_{i1} - v_{i2} = v_{id}$$

$$\begin{aligned} v_o &= v_{c1} - v_{c2} = (V_{CC} - i_{c1}R_{c1}) - (V_{CC} - i_{c2}R_{c2}) \\ &= (i_{c1} - i_{c2})R_c \neq 0 \end{aligned}$$



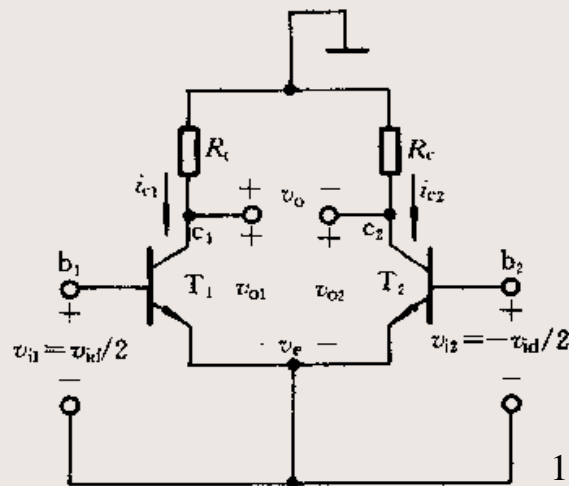
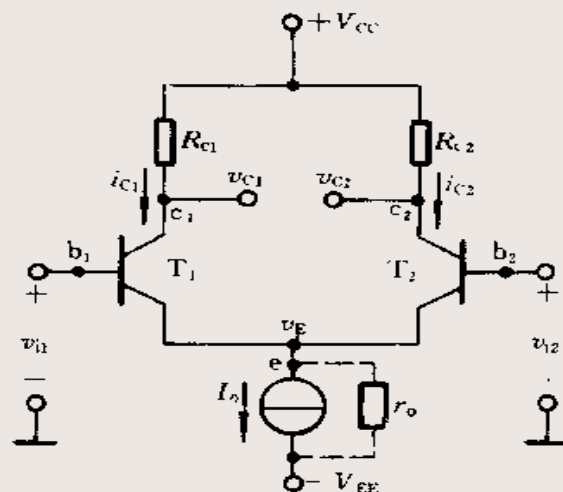
抑制零点漂移的原理

- ❖ 零点漂移(简称零漂): 当放大电路的输入端短路时, 输出端还有缓慢变化的电压产生。
- ❖ 在直接耦合多级放大电路中, 当第一级电路的 Q 点稍有偏移时, 其输出电压将发生微小的变化, 并会被逐级放大, 使电路输出端产生较大的漂移电压。
- ❖ 当漂移电压的大小可以和信号电压相比时, 就无法分辨是信号电压还是漂移电压, 严重时, 漂移电压甚至会把有效信号电压淹没。
- ❖ 在差分式电路中, 温度变化和电源电压的波动都会引起两管集电极电流和集电极电压相同的变化, 其效果相当于在两个输入端加入了共模信号, 由于电路的对称性和恒流源偏置, 可使输出电压不变, 从而抑制了零点漂移。

双端输入、双端输出的差模电压增益

- ❖ 若输入为差模方式， $v_{i1} = -v_{i2} = v_{id}/2$ ，
- ❖ 一管的电流增加，另一管的电流减小，在电路完全对称的条件下， I_{C1} 的增加量等于 I_{C2} 的减小量，所以流过恒流源的电流 I_0 不变， $v_e = 0$ ，故交流通路等效为下图。
- ❖ 当从两管集电极作双端输出时，其差模电压增益与单管放大电路的电压增益相同，即

$$A_{VD} = \frac{v_o}{v_{id}} = \frac{v_{o1} - v_{o2}}{v_{i1} - v_{i2}} = \frac{2v_{o1}}{2v_{i1}} = -\frac{\beta R_c}{r_{be}}$$



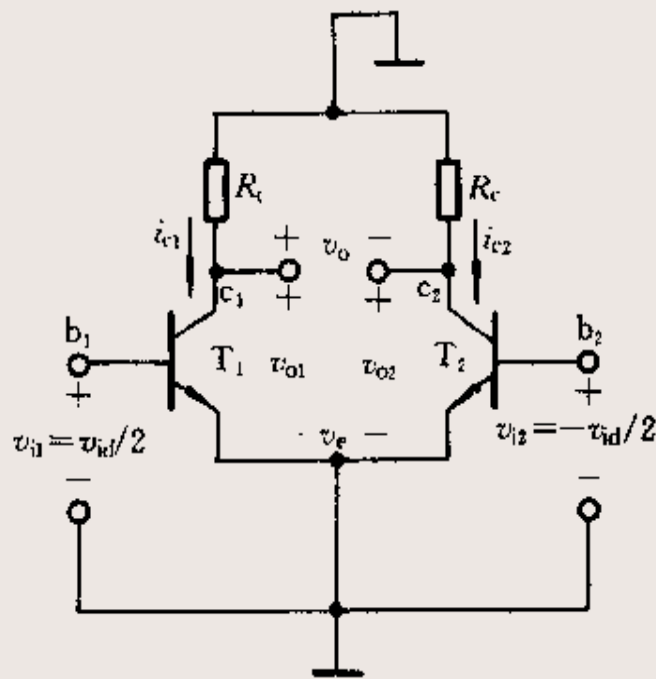
双端输入、双端输出的差模电压增益

- ❖ 当集电极 c_1 、 c_2 两间接入负载电阻 R_L 时

$$A'_{VD} = -\frac{\beta R'_L}{r_{be}}$$

$$R'_L = R_c \parallel (R_L/2)$$

这是因为输入差模信号时， c_1 和 c_2 点的电位向相反的方向变化，一边增量为正，另一边增量为负，并且大小相等，负载电阻 R_L 的中点是交流地电位，所以在差动输入的半边等效电路中，负载电阻是 $R_L/2$ 。

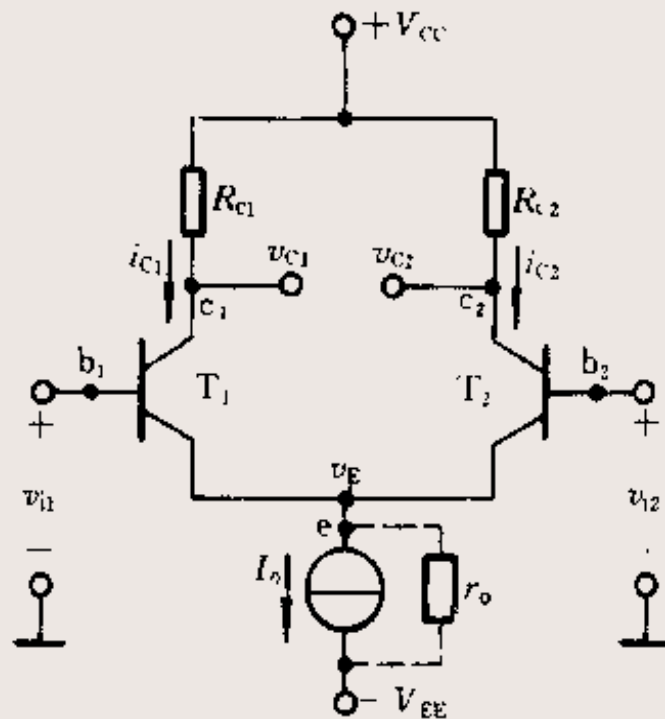


双端输入、单端输出的差模电压增益

- ❖ 如输出电压取自其中一管的集电极(v_{o1} 或 v_{o2})，则称为**单端输出**。
- ❖ 由于只取出一管的集电极电压变化量，所以这时的电压增益只有双端输出时的一半，即

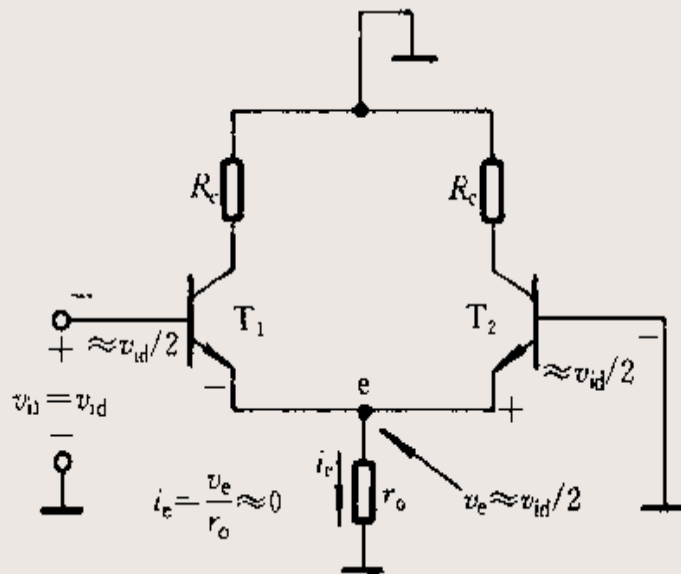
$$A_{VD1} = \frac{1}{2} A_{VD} = -\frac{\beta R_c}{2r_{be}}$$

$$A_{VD2} = -\frac{1}{2} A_{VD} = \frac{\beta R_c}{2r_{be}}$$



单端输入的差模电压增益

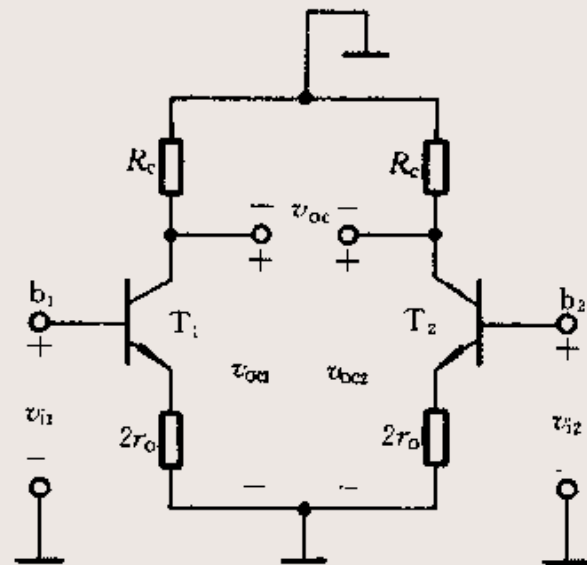
- ❖ 当放大电路的输入电路有一端接地，即 $v_{i1}=v_{id}$ ， $v_{i2}=0$ ，这种输入方式称为单端输入。
- ❖ r_0 为恒流源的交流电阻，其阻值很大，容易满足 $r_0 \gg r_e$ 的条件，可认为 r_0 支路相当于开路，输入信号电压 v_{id} 近似地均分在两管的输入回路上。



- ❖ 两电路中作用于 be 结上的信号分量基本上一致，即单端输入时，电路的工作状态与双端输入时近似一致。如 r_0 足够大，由双端输出时，其差模电压增益与双端输入近似一致，其他指标也与双端输入电路相同。

双端输出的共模电压增益

- ❖ 当两个输入端接入共模输入电压，即 $v_{i1}=v_{i2}=v_{ic}$ ，因两管的电流同时增加或减小，因此有 $v_e=i_e r_o=2 i_{e1} r_o$ ，对每个管子而言，相当于射极接了 $2r_o$ 的电阻。
- ❖ 当从两管集电极输出时，由于电路的对称性，其输出电压为 $v_{oc}=v_{oc1}-v_{oc2}\approx 0$ ，其双端输出的共模电压增益为



$$A_{VC} = \frac{v_{oc}}{v_{ic}} = \frac{v_{oc1} - v_{oc2}}{v_{ic}} \approx 0$$

共模电压增益越小，说明放大电路的性能越好。

单端输出的共模电压增益

- ❖ 单端输出的共模电压增益表示两个集电极任一端对地的共模输出电压与共模输入信号之比，即

$$A_{VC1} = \frac{v_{oc1}}{v_{ic}} = \frac{v_{oc2}}{v_{ic}} = \frac{-\beta R_c}{r_{be} + (1 + \beta)2r_o}$$

一般情况下

$$(1 + \beta)2r_o \gg r_{be}, \quad \beta \gg 1$$

$$A_{VC1} = \frac{-R_c}{2r_o}$$

- ❖ r_o 越大，即恒流源 I_o 越接近理想情况， A_{VC1} 越小，说明它抑制共模信号的能力越强。

双端输出共模抑制比 K_{CMR}

- ❖ 为了说明差分式放大电路抑制共模信号的能力，常用共模抑制比作为一项技术指标来衡量，其定义为放大电路差模电压增益 A_{VD} 与共模电压增益 A_{VC} 之比的绝对值，即

$$K_{CMR} = \left| \frac{A_{VD}}{A_{VC}} \right| \quad K_{CMR} = 20 \lg \left| \frac{A_{VD}}{A_{VC}} \right| dB$$

- ❖ 在差分式放大电路中，若电路完全对称，则双端输出共模电压增益 $A_{VC} \approx 0$ ，其共模抑制比 K_{CMR} 将是一个很大的数值。
- ❖ 若从单端输出，则根据式共模抑制比的表达式为：

$$K_{CMR1} = \left| \frac{A_{VD1}}{A_{VC1}} \right| \approx \frac{\beta r_o}{r_{be}}$$

单端输出电压

- ❖ 单端输出时，总的输出电压由

$$\begin{aligned}v_{o1} &= A_{VD}v_{id} + A_{VC}v_{ic} \\ &= A_{VD1}v_{id} \left(1 + \frac{v_{ic}}{K_{CMR1}v_{id}} \right)\end{aligned}$$

- ❖ 由上式可知，在设计放大电路时，必须至少使共模抑制比 K_{CMR1} 大于共模信号与差模信号之比，共模抑制比愈高抑制共模信号的能力愈强。

频率响应

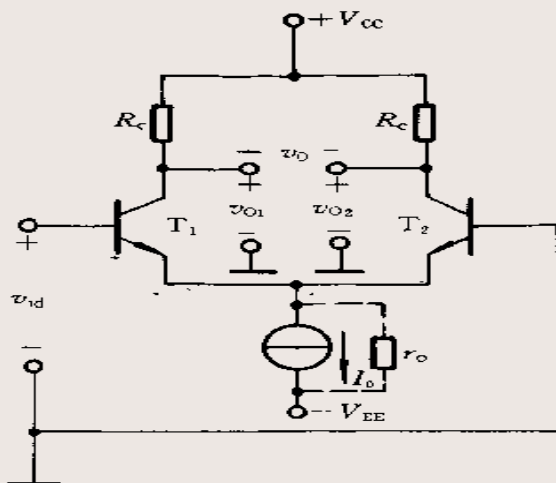
- ❖ 双端输入、双端输出的差分式放大电路，因两边电路对称，可用单边共射极电路来分析。由于存在密勒效应，其高频响应与共射极放大电路相同。因差分放大电路采用直接耦合方式，因此它具有极好的低频响应。
- ❖ 差分式放大电路有两种输入方式和两种输出方式，组合后便有四种典型电路，现将它们的电路图、技术指标和用途归纳为表 6.2.1。

几种接法的性能指标比较

输入方式	双 端 输 入	
原理电路图		
输出方式	双端	单端
差模电压增益 A_{VD}	$A_{VD} = \frac{v_o}{v_{id}} = -\frac{\beta R_c}{r_{be}}$	$A_{VD1} = \frac{v_{o1}}{v_{id}} = -\frac{v_{o2}}{v_{id}} = -\frac{\beta R_c}{2r_{be}}$
共模电压增益 A_{VC}	$A_{VC} \rightarrow 0$	$A_{VC1} \approx -\frac{R_c}{2r_o}$
共模抑制比 K_{CMR}	$K_{CMR} \rightarrow \infty$	$K_{CMR} \approx \frac{\beta r_o}{r_{be}}$
差模输入电阻 R_{id}	$R_{id} = 2r_{be}$	
共模输入电阻 R_{ic}	$R_{ic} = \frac{1}{2} [r_{be} + (1 + \beta) 2r_o]$	
输出电阻 R_o	$R_o = 2R_c$	$R_o = R_c$
高频响应	与共射极电路相同	
用途	1. 用于输入、输出不需要一端接地时 2. 常用于多级直接耦合放大电路的输入级、中间级	将双端输入转换为单端输出， 常用于多级直接耦合放大电路的输入级和中间级

几种接法的性能指标比较

单 端 输 入



双端	单端
$A_{VD} = -\frac{\beta R_c}{r_{be}}$	$A_{VD1} = \frac{v_{o1}}{v_{id}} = -\frac{v_{o2}}{v_{id}} = \frac{\beta R_c}{2r_{be}}$
$A_{VC} \rightarrow 0$	$A_{VC1} \approx -\frac{R_c}{2r_o}$
$K_{CMR} \rightarrow \infty$	$K_{CMR} \approx +\frac{\beta r_o}{r_{be}}$
$R_{id} = 2r_{be}$	
$R_{ic} = \frac{1}{2} [r_{be} + (1 + \beta) 2r_o]$	
$R_o = 2R_c$	$R_o = R_c$

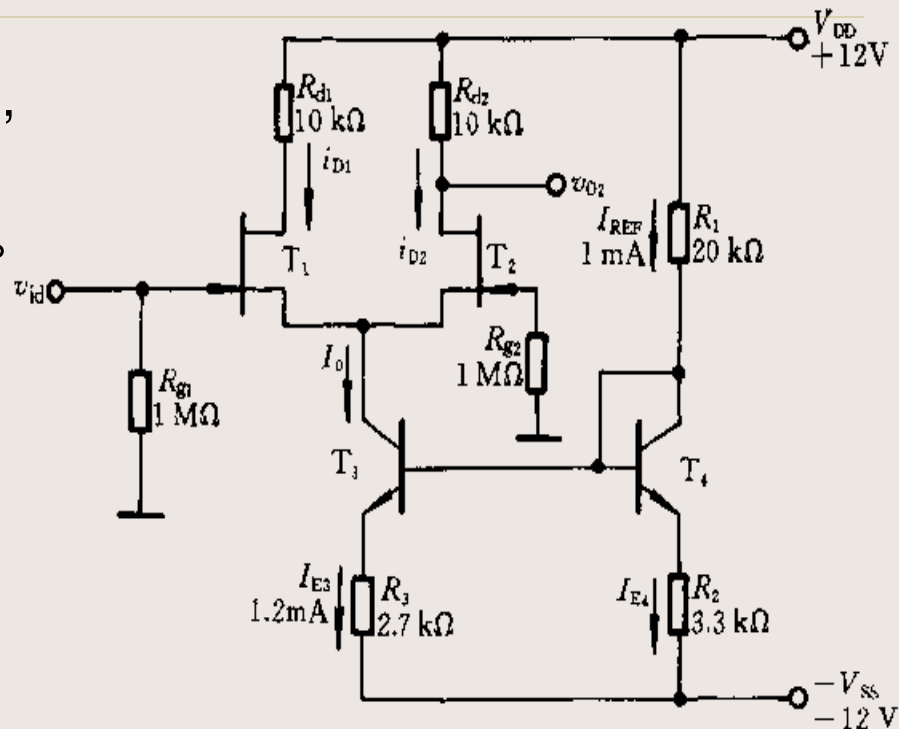
从 v_{o2} 输出， T_1 管是共射电路， T_2 管是共基电路，故 T_1 、 T_2 组成共射-共基电路，有效地提高了上限频率

将单端输入转换为双端输出，常用于多级直接耦合放大电路的输入级

用在放大电路输入电路和输出电路均需有一端接地的电路中

FET差分式放大电路

- ❖ 高输入阻抗模拟集成电路中，常采用输入电阻高、偏置电流小的FET差分式放大电路。
- ❖ T_1 、 T_2 是差分对管， T_3 、 T_4 及 R_1 、 R_2 、 R_3 组成恒流源电路，用于抑制共模信号，该电路是单入-单出差分式放大电路，差模电压增益为



$$A_{VD2} = \frac{v_{o2}}{v_{id}} = \frac{1}{2} g_m R_d \quad \text{式中 } g_m \text{ 为互导, } R_d = R_{d1} = R_{d2}$$

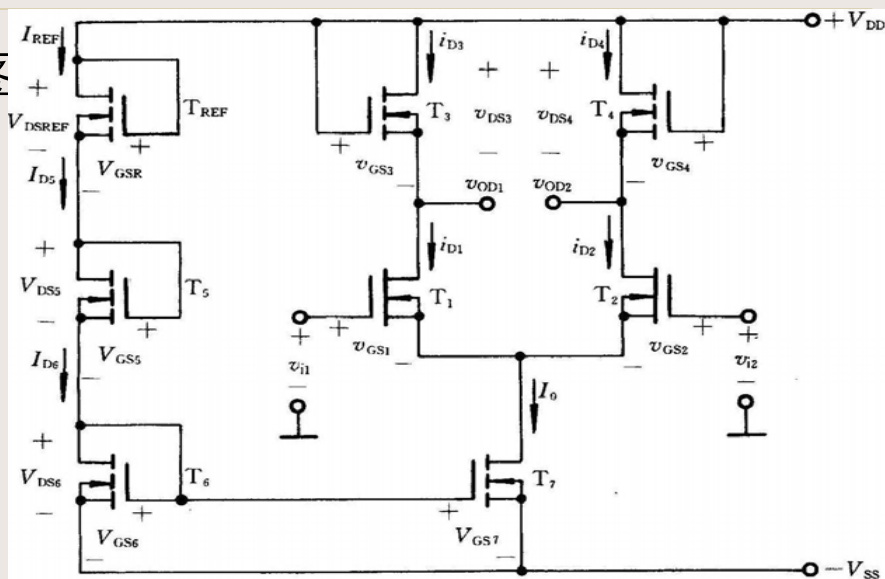
例6.2.1

NMOSFET差分式放大电路如图试简述它的电路结构和工作原理。

解 (1) 电路结构

耗尽型NMOSFET对管 T_1 、 T_2 组成双入-双出差分式放大电路。

增强型对管 T_3 、 T_4 构成差分放大电路的有源负载， T_{REF} 、 T_5 、 T_6 组成偏置电路，决定电路的基准电流 I_{REF} ， T_6 、 T_7 对管组成镜像电流源，供给 T_1 、 T_2 的源极恒流源 I_0 。电路中NMOSFET的衬底接至负电源 $-V_{SS}$ 或低电位处，保证衬底与N沟道形成的PN结处于反向偏置状态。



解答

(2) 工作原理

在偏置电路中， T_{REF} 、 T_5 、 T_6 各管的栅极均与漏极相连，电路的基准电流 $I_{REF}=I_{D6}=I_{D5}=I_0$ 。

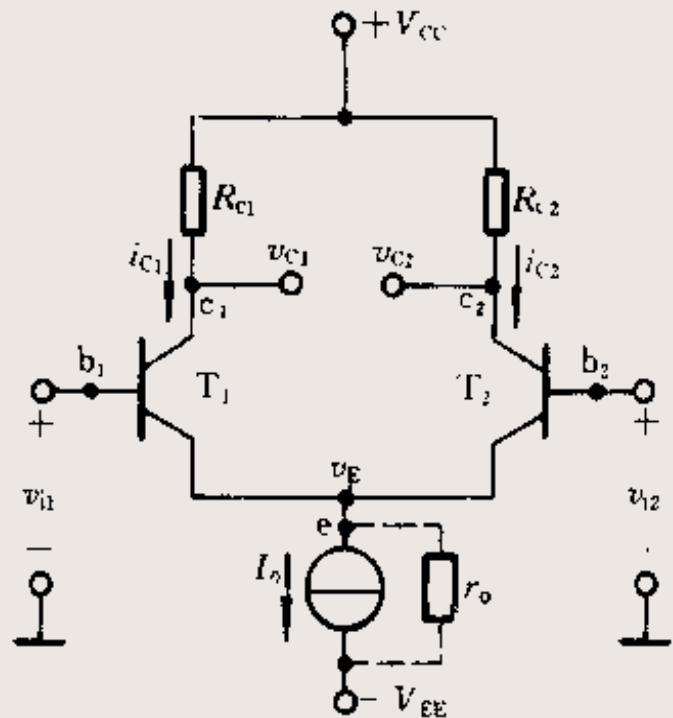
静态时，输入电压 $v_{i1}=v_{i2}$ ，由于电路完全对称， T_1 与 T_2 ， T_3 与 T_4 ， T_6 与 T_7 完全匹配， $V_{DS3}=V_{DS4}$ ，所以 $I_{D1}=I_{D2}=I_0/2$ ，输出电压 $v_o=v_{OD1}-v_{OD2}=0$ 。

当输入电压 $v_{i1}=-v_{i2}=v_{id}/2$ 时， T_1 电流 I_{D1} 增加， T_2 电流 I_{D2} 减小，负载管 T_3 的 v_{ds3} 增加， T_4 的 v_{ds4} 减小，输出电压 $v_o=v_{OD1}-v_{OD2} \neq 0$ 。

差模电压增益 $A_{VD}=v_o/v_{id}=-g_m(r_{ds1}||r_{ds3})$ 。式中 g_m 、 r_{ds1} 分别为 T_1 或 T_2 管的互导和动态漏源电阻， r_{ds3} 为 T_3 或 T_4 的动态漏源电阻，它的大小分别决定于FET的几何尺寸和开启电压。

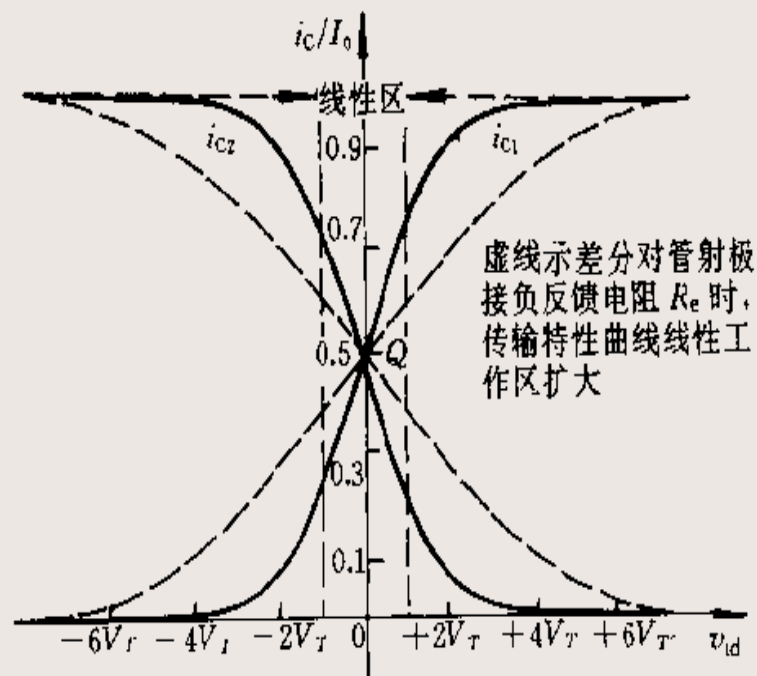
差分式放大电路的传输特性

- ❖ 描述差分式放大电路输出信号随输入信号的变化规律的曲线称为**传输特性**(或转移特性)。
- ❖ 传输特性是放大电路输出差模信号随输入差模信号变化的曲线。
- ❖ 可以利用BJT的 be 结的结电压 v_{be} 与发射极电流 i_E 的基本关系求出 $i_{C1}, i_{C2}=f(v_{id})$ 的关系，即得出差分式放大电路的传输特性。



i_{C1} 和 i_{C2} 与 v_{id} 关系的传输特性

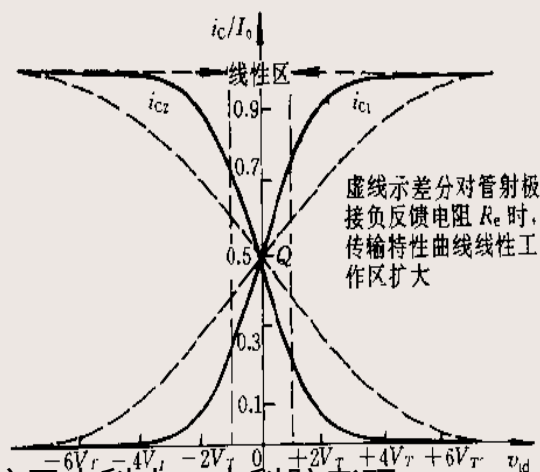
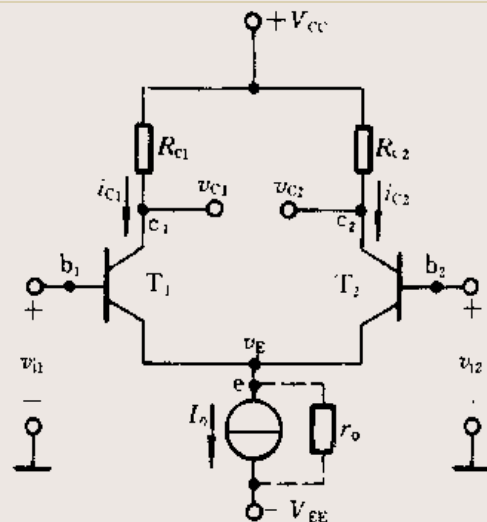
- ❖ 当 $v_{id} = v_{i1} - v_{i2} = 0$ 时， $i_{C1} = i_{C2} = I_0/2$ ，电路处于静态工作状态，在曲线的 Q 点。
- ❖ v_{id} 在 $0 \sim \pm V_T$ 范围内，当 v_{id} 增加时， i_{C1} 增加， i_{C2} 减小， i_{C1} 和 i_{C2} 呈线性关系，放大电路工作在放大区，虚线所标示的线性区间。曲线上 Q 点的斜率是差分放大对管BJT互导 g_m 的最大值。



- ❖ 当 $v_{id} > V_T$ ，即超过 $\pm 100mV$ 时，曲线趋于平坦。当 v_{id} 增大时，一管电流 i_{C1} 趋于饱和值，另一管电流 i_{C2} 趋于零， $i_{C1} - i_{C2}$ 几乎不变，电路工作在非线性区。

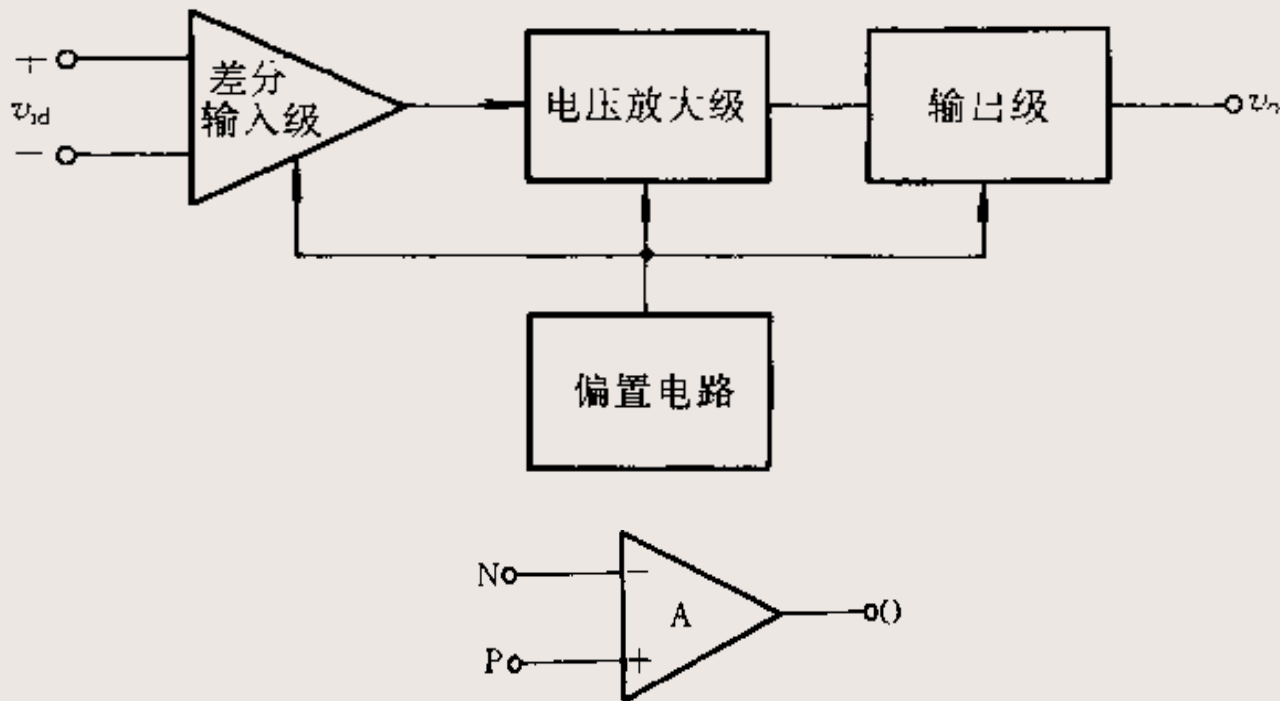
i_{C1} 和 i_{C2} 与 v_{id} 关系的传输特性

- ❖ 扩大传输特性的线性工作范围，可在两管发射极上分别串接电阻 $R_{e1}=R_{e2}=R_e$ 来改善，利用 R_e 的电流负反馈作用，使传输特性曲线斜率减小(即 g_m 减小)，线性区扩大，如图中的虚线所示。
- ❖ 最大差模输入电压的幅值还受 be 结反向击穿电压的限制，称为最大输入差模电压范围。
- ❖ 关于FET差分式放大电路的传输特性，具有类似的特点。



§ 6-3 集成电路运算放大器

- ❖ 集成电路运算放大器是一种高电压增益、高输入电阻和低输出电阻的多级直接耦合放大电路，它的类型很多，电路也不一样，但结构具有共同之处。

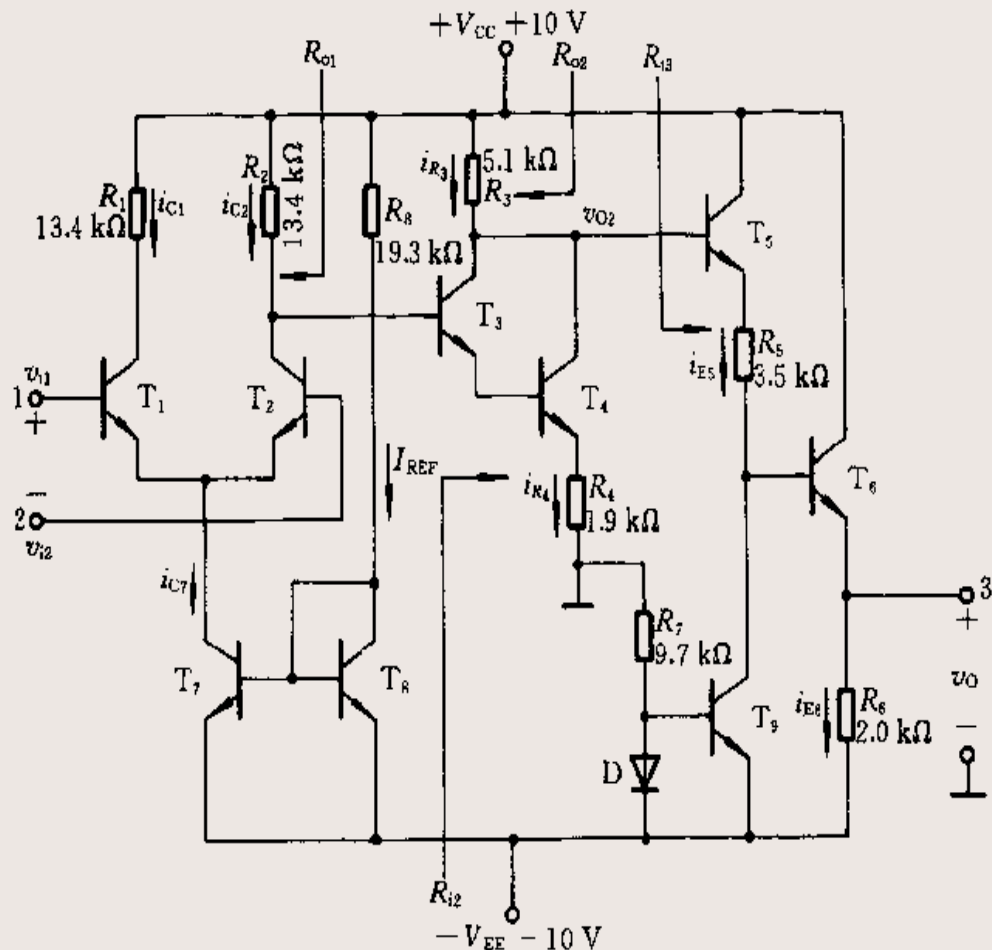


简单的集成电路运算放大器

- ❖ 输入级一般是由BJT、JFET或MOSFET组成的差分式放大电路，利用它的对称特性可以提高整个电路的共模抑制比和其他方面的性能。两个输入端构成整个电路的反相输入端和同相输入端。
- ❖ 电压放大级的主要作用是提高电压增益，可由一级或多级放大电路组成。
- ❖ 输出级一般由电压跟随器或互补电压跟随器所组成，以降低输出电阻，提高带负载能力。
- ❖ 偏置电路是为各级提供合适的工作电流。
- ❖ 此外还有一些辅助环节，如电平移动电路、过载保护电路以及高频补偿环节等。

简单运算放大器的原理电路

- ❖ T_1 、 T_2 对管组成差分放大电路，双端输入、单端输出。
- ❖ 电压放大级由 T_3 、 T_4 组成复合管共射极电路。
- ❖ T_5 、 T_6 组成的两级电压跟随器输出级电路，不仅可以提高带负载能力，还可使直流电位下降，使输入信号 $v_{i1}-v_{i2}=v_{id}=0$ 时，输出电压 $v_o=0$ 。
- ❖ R_7 和 D 组成低电压稳压电路以供给 T_9 基准电压，构成电流源以提高 T_5 的电压跟随能力。



例6.3.1

设所有BJT的 $\beta=100$ ， $V_{BE}=0.7V$ ， $r_{be1}=r_{be2}=5.2k\Omega$ ， $r_{be3}=260k\Omega$ ， $r_{be4}=r_{be5}=2.6k\Omega$ ， $r_{be5}=0.25k\Omega$ ， $r_{ce}=\infty$ 。

- (1)分析放大电路的直流工作状态；
- (2)计算放大电路总的电压增益。

解：(1)放大电路的直流分析

设 $v_{i1}=v_{i2}=0$ $v_o=0$

$$I_{C7} = I_{REF} = \frac{V_{CC} - V_{BE} - (-V_{EE})}{R_8} = \frac{10 - 0.7 + 10}{19.3} = 1mA$$

$$I_{C1} = I_{C2} = \frac{1}{2} I_{C7} = 0.5mA$$

解答

$$I_{R3} = I_{R4} = \frac{V_{CC} - (I_{C2}R_2 + 2V_{BE})}{R_4} = \frac{10 - (0.5 \times 1.34 + 1.4)}{1.9} = 1mA$$

$$I_{E5} = \frac{V_{CC} - I_{R3}R_3 - V_{BE5} - V_{BE6} - v_o}{R_5} = \frac{10 - 5.1 \times 1 - 1.4}{3.5} = 1mA$$

$$I_{E6} = \frac{v_o - (-V_{EE})}{R_6} = \frac{10}{2} = 5mA$$

$$V_{CE1} = V_{CE2} = V_{CC} - I_{C1}R_1 - V_E = 10 - 0.5 \times 13.4 + 0.7 = 4V$$

$$V_{CE4} = (V_{CC} - I_{R3}R_3) - (V_{CC} - I_{C2}R_2 - 2V_{BE}) = 3V$$

$$V_{CE6} = 10V$$

解答

(2)放大电路总电压增益的计算

把前级的开路电压作为下级的信号源电压；前级的输出电阻作为下级的信号源内阻，下一级的输入电阻就是前级的负载。

设 v_{o1} 、 v_{o2} 和 v_{o1}' 、 v_{o2}' 为各级的电压和空载时的电压。

A_{VD} 、 A_{V2} 、 A_{V3} 和 A_{VD}' 、 A_{V2}' 、 A_{V3}' 为各级的电压增益和空载时的电压增益

$$A_V = \frac{v_o}{v_{i2} - v_{i1}} = \frac{v_{o1}}{v_{i2} - v_{i1}} \bullet \frac{v_{o2}}{v_{o1}} \bullet \frac{v_o}{v_{o2}} = A_{VD} \bullet A_{V2} \bullet A_{V3}$$

解答

①输入级的电压增益

输入级的空载电压增益为

$$A'_{VD} = \frac{\beta R_1}{2r_{be1}} = \frac{100 \times 13.4}{2 \times 5.2} = 129$$

$$v_{o1} = \frac{R_{i2}}{R_{i2} + R_{o1}} v'_{o1}$$

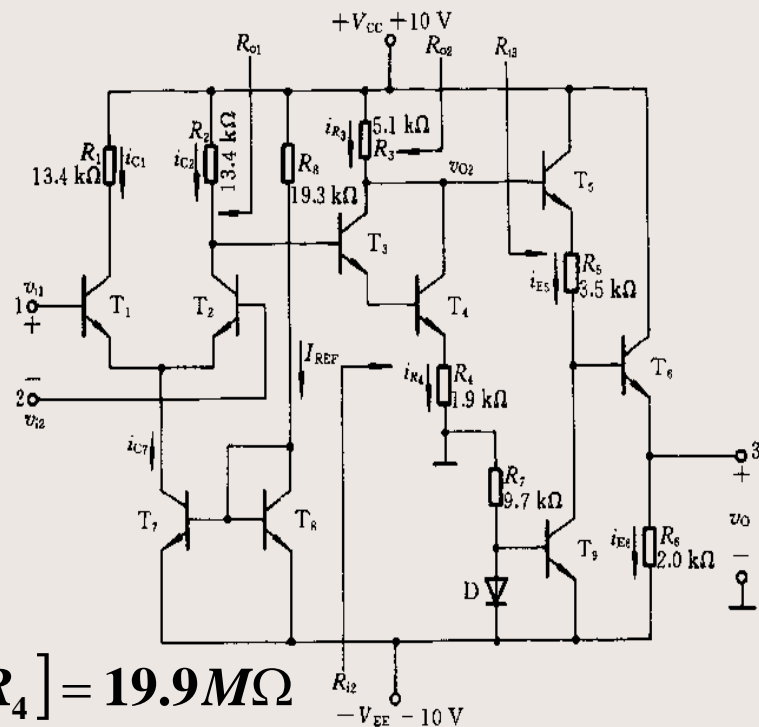
其中 R_{i2} 是复合管 T_3 、 T_4 放大电路的输入电阻：

$$R_{i2} = r_{be3} + (1 + \beta)[r_{be4} + (1 + \beta)R_4] = 19.9M\Omega$$

$$R_{o1} = R_2 = 13.4k\Omega$$

$$v_{o1} \approx v'_{o1}$$

$$A_{DV} \approx A'_{DV}$$



解答

②电压放大级的电压增益

电压放大级的空载电压增益为

$$A_{V2}' = \frac{v_{o2}'}{v_{o1}} \approx -\frac{\beta_3\beta_4 R_3}{R_{i2}} = -2.6$$

输出级的输入电阻为

$$R_{i3} = r_{be5} + (1 + \beta)[R_5 + r_{be6} + (1 + \beta)R_6] = 20.8M\Omega$$

$$R_{o2} = R_3 = 5.1k\Omega$$

$$v_{o2} \approx v_{o2}'$$

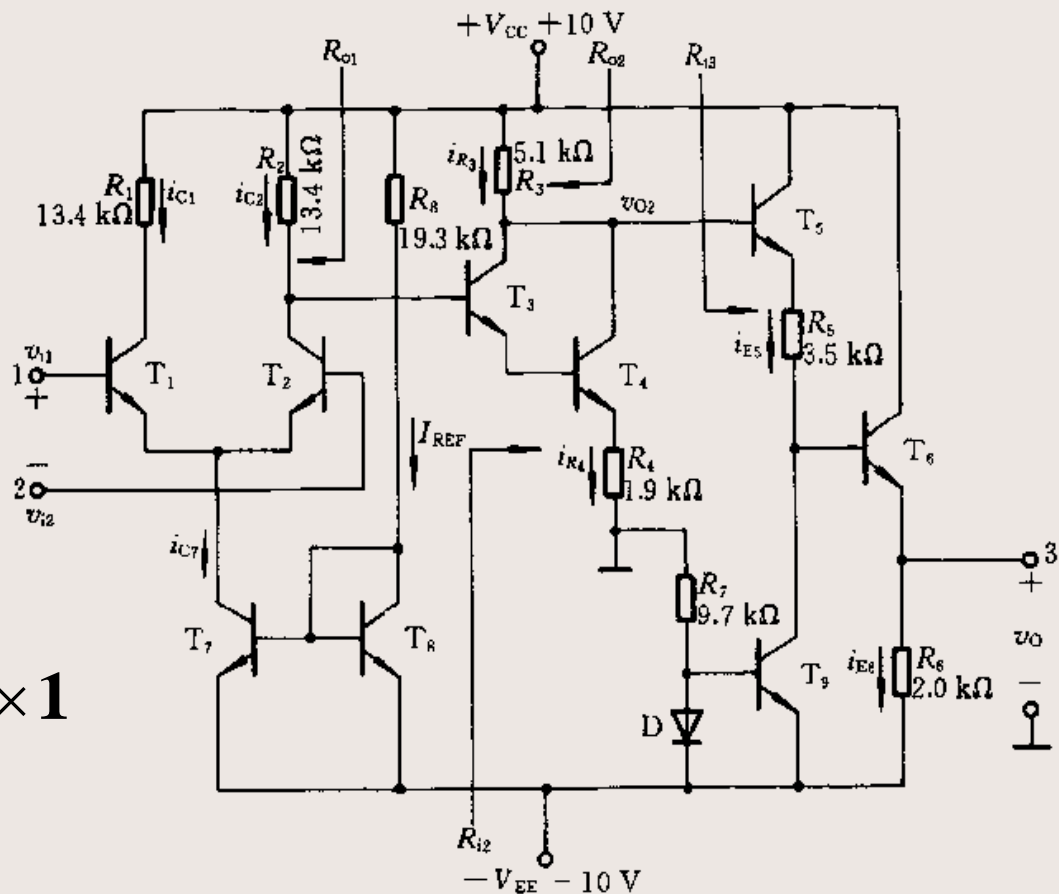
$$A_{V2} = A_{V2}'$$

解答

③输出级的电压增益
近似为1

④总电压增益为

$$\begin{aligned} A_V &= A_{VD} A_{V2} A_{V3} \\ &= 129 \times (-2.6) \times 1 \\ &= -335 \end{aligned}$$



§ 6-4 集成电路运算放大器的主要参数

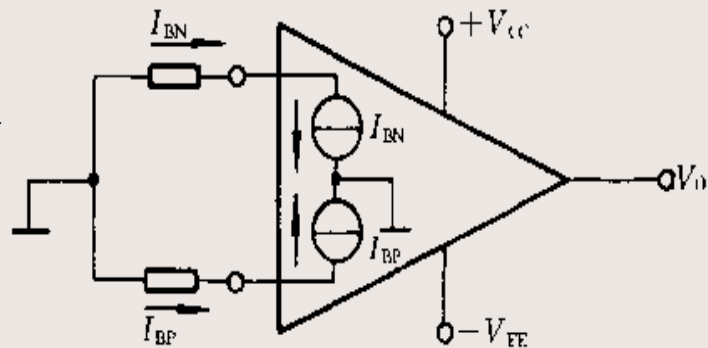
1. 输入失调电压 V_{IO}
2. 输入偏置电流 I_{IB}
3. 输入失调电流 I_{IO}
4. 温度漂移
5. 最大差模输入电压 V_{idmax}
6. 最大共模输入电压 V_{icmax}
7. 最大输出电流 I_{omax}
8. 开环差模电压增益 A_{VO}
9. 开环带宽 $BW(f_H)$
10. 单位增益带宽 $BW_G(f_T)$
11. 转换速率 S_R

输入失调电压 V_{IO}

- ❖ 一个理想的集成运放，当输入电压为零时，输出电压也应为零（不加调调装置）。实际上，差分输入级很难做到完全对称，通常在输入电压为零时，存在一定的输出电压。
- ❖ 在室温(25℃)及标准电源电压下，输入电压为零时,为了使集成运放的输出电压为零，在输入端加的补偿电压叫做输入失调电压 V_{IO} 。
- ❖ 实际应用时，失调电压为输入电压 $V_I=0$ 时，输出电压 V_O 折合到输入端的电压的负值，
$$V_{IO} = - (V_O / V_{I=0}) / A_{VO}$$
- ❖ V_{IO} 值愈大，电路的对称程度愈差，一般约 $\pm(1-10) mV$ 。

输入偏置电流 I_{IB}

- ❖ BJT运放的两个输入端是差分对管的基极需要一定的输入电流 I_{BN} 和 I_{BP} 。输入偏置电流是指集成运放输出电压为零时，两个输入端静态电流的平均值。



$$I_{IB} = (I_{BN} + I_{BP}) / 2$$

- ❖ 在电路外接电阻确定之后，输入偏置电流的大小主要取决于运放差分输入级BJT的性能，当 β 值太小时，将引起偏置电流增加。
- ❖ 偏置电流愈小，由信号源内阻变化引起的输出电压变化也愈小。一般为 $10nA-1\mu A$ 。

输入失调电流 I_{IO}

- ❖ 输入失调电流 I_{IO} 是指当输出电压为零时流入放大器两输入端的静态基极电流之差，即

$$I_{IO} = |I_{BP} - I_{BN}|$$

- ❖ 由于信号源内阻的存在， I_{IO} 会引起一输入电压，破坏放大器的平衡，使放大器输出电压不为零。
- ❖ I_{IO} 愈小愈好，它反映了输入级差分对管的不对称程度，一般约为 $1nA-0.1\mu A$ 。

温度漂移

❖ 放大器的温度漂移是由输入失调电压和输入失调电流随温度的漂移所引起的，常用下面方式表示：

(1) 输入失调电压温漂 $\Delta V_{IO}/\Delta T$

这是指在规定温度范围内 ΔV_{IO} 的温度系数，是衡量电路温漂的重要指标。 $\Delta V_{IO}/\Delta T$ 不能用外接调零装置的办法来补偿。一般约为 $\pm(10-20) \mu V$ 。

(2) 输入失调电流温漂 $\Delta I_{IO}/\Delta T$

这是指在规定温度范围内 ΔI_{IO} 的温度系数，是对放大电路电流漂移的量度。不能用外接调零装置来补偿，高质量的每度几个 pA 。

最大差/共模输入电压

❖ 最大差模输入电压 V_{idmax}

集成运放的反相和同相输入端所能承受的最大电压值。超过这个电压值，输入级某一侧的BJT将出现发射结的反向击穿，甚至可能造成永久性损坏。

❖ 最大共模输入电压 V_{icmax}

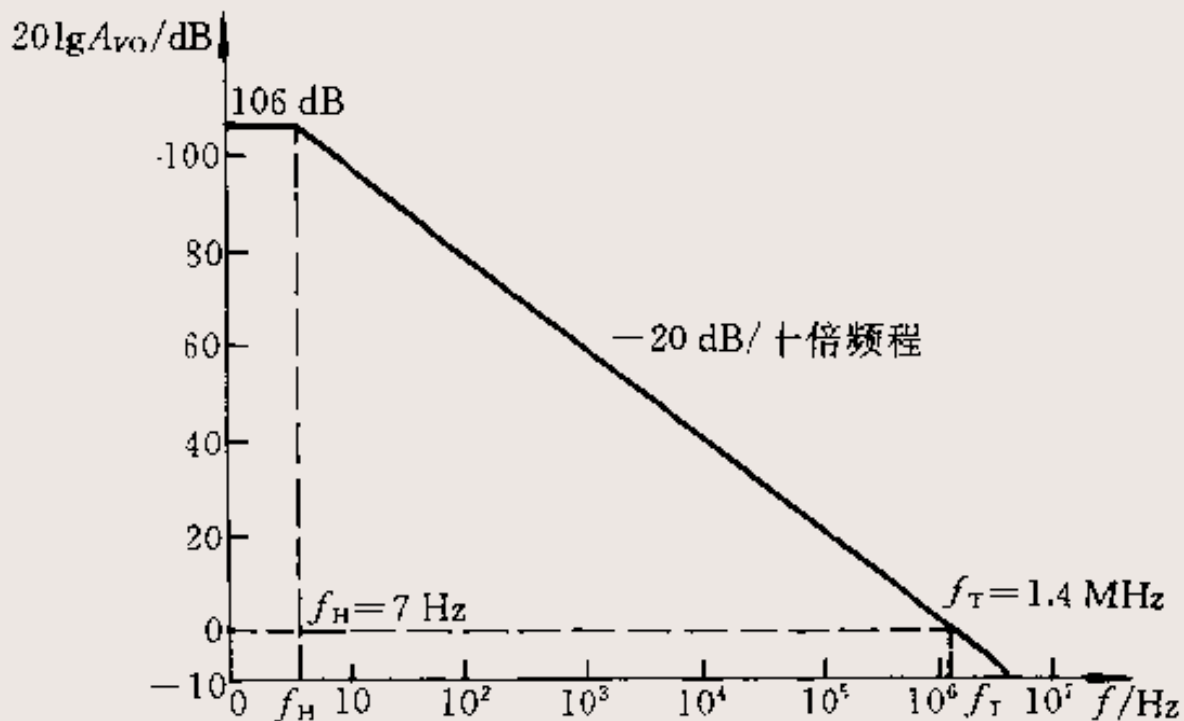
运放所能承受的最大共模输入电压。超过 V_{icmax} 值，它的共模抑制比特显著下降。一般指运放在作电压跟随器时，使输出电压产生1%跟随误差的共模输入电压幅值，高质量的运放可达 $\pm 13V$ 。

最大输出电流 I_{omax}

- ❖ 运放所能输出的正向或负向的峰值电流。通常给出输出端短路的电流。

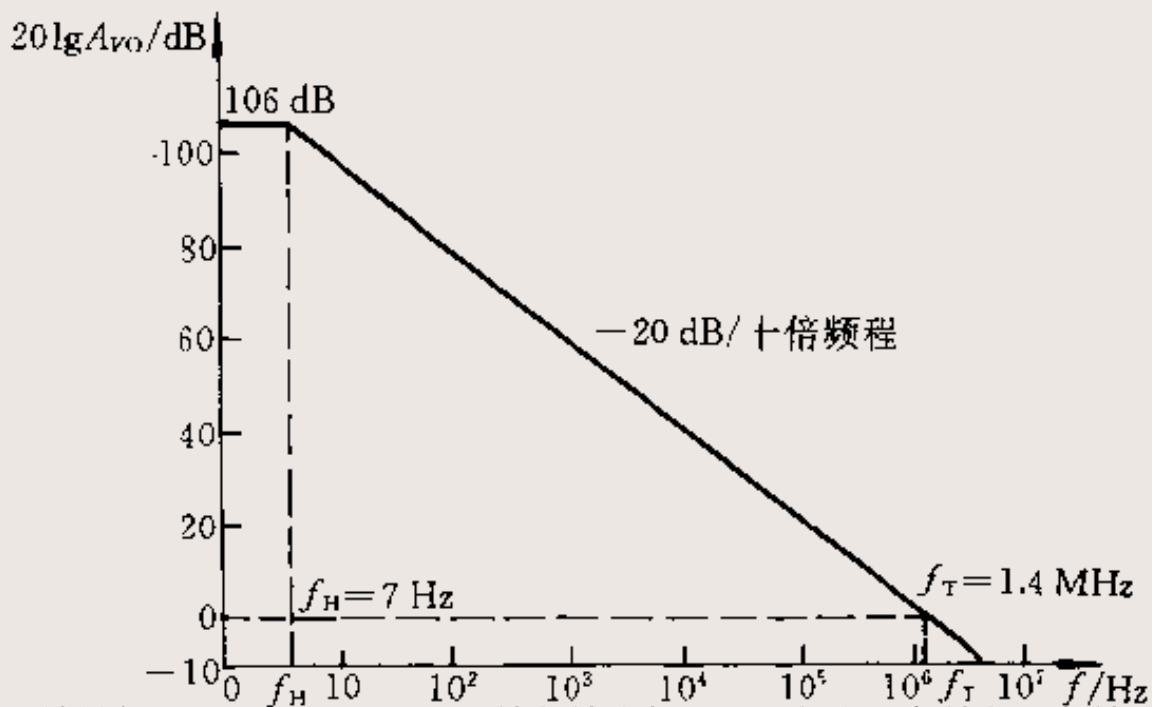
开环差模电压增益 A_{VO}

- ❖ 在线性区，接入规定的负载，无负反馈时的直流差模电压增益。 A_{VO} 不仅与输出电压 V_O 的大小有关，而且是频率的函数。



开环带宽 $BW(f_H)$

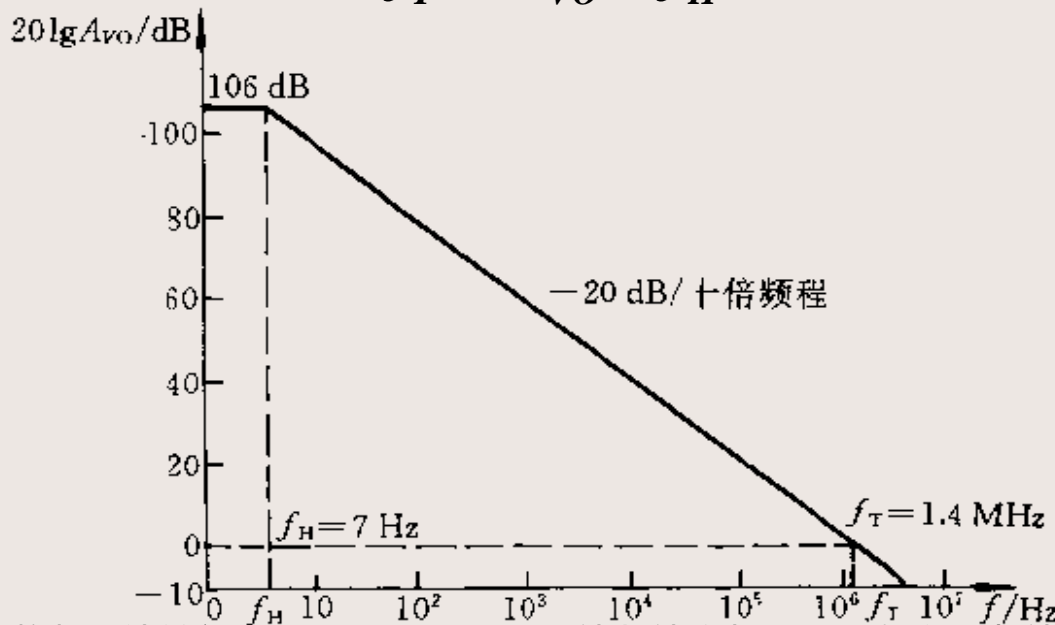
- ❖ 开环带宽 $BW(f_H)$ 称为 -3dB 带宽，是指开环差模电压增益下降 3dB 时对应的频率 f_H 。由于电路中补偿电容 C 的作用，它的 f_H 约为 7Hz 。



单位增益带宽 $BW_G(f_T)$

- ❖ 频率响应曲线上，对应于开环电压增益 A_{VO} 下降到1时的频率，即 A_{VO} 为0dB时的信号频率 f_T 。它是集成运放的重要参数。
- ❖ 当 $A_{VO} = 2 \times 10^5$ 时：

$$f_T = A_{VO} \cdot f_H = 2 \times 10^5 \times 7 \text{ Hz} = 1.4 \text{ MHz}$$

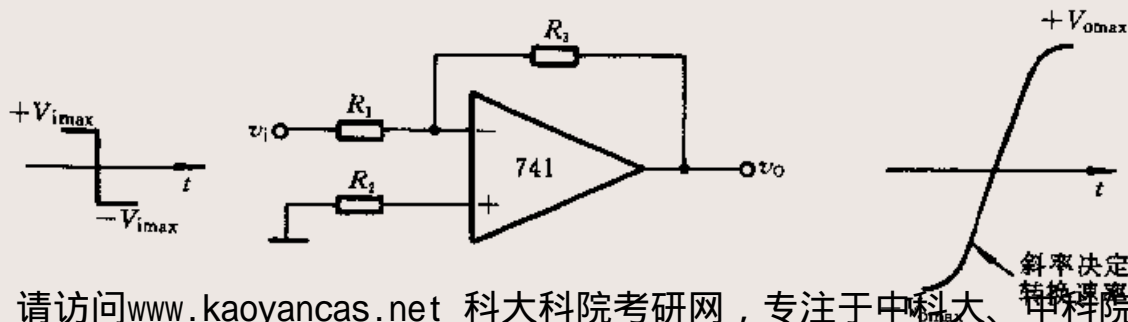


转换速率 S_R

- ❖ 转换速率是指放大电路在闭环状态下，输入为大信号(阶跃信号)时，放大电路输出电压对时间的最大变化速率，即

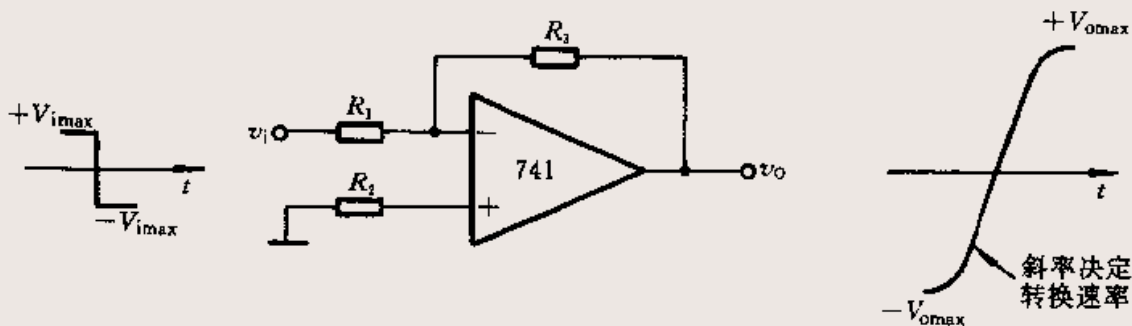
$$S_R = \left. \frac{dv_o(t)}{dt} \right|_{MAX}$$

- ❖ 集成运放的频率响应和瞬态响应在大信号时与小信号时有很大的差别。在大信号输入时，运放将工作到非线性区域，它的输入级会产生瞬时饱和或截止现象。从频率范围来看，这将使大信号频带宽度总要比小信号时窄；而从瞬态响应来看，将使放大电路的输出电压不能即时地跟随阶跃输入电压变化。



转换速率 S_R

- ❖ 由于转换速率与闭环电压增益有关，因此一般规定用集成运放在单位电压增益、单位时间内输出电压的变化值，来标定转换速率。
- ❖ 转换速率的大小与许多因素有关，其中主要是与运放所加的补偿电容、运放各级BJT的极间电容、杂散电容、以及放大电路提供的充电电流等因素有关。
- ❖ 通常要求运放的 S_R 大于信号变化斜率的绝对值。



§ 6-6 放大电路中的噪声与干扰

- ❖ 放大电路是一种弱电系统，具有很高的灵敏度，很容易接受外界和内部一些无规则信号的影响。当放大电路的输入端短路时，输出端仍有杂乱无规则的电压输出，这就是放大电路的噪声或干扰电压。
- ❖ 如果这些噪声和干扰的大小可以和有用信号相比时，那么在放大电路的输出端有用信号将被淹没，或者有用信号分量和噪声干扰分量将难以分辨，无法对有用信号的观察和测量。
- ❖ 噪声和干扰在高灵敏度放大电路中成为严重的问题。

放大电路中的噪声

- ❖ 放大电路中的噪声是放大电路中各元器件(包括管子、电阻等)内部载流子运动的不规则所造成的，主要是由电路中的电阻热噪声和BJT(或FET)内部噪声所形成，是杂乱的无规则的变化电压 v_n 或电流 i_n 。



电阻的热噪声

- ❖ 任何电阻即使不与电源接通，其两端仍有电压，这是由构成传导电流的自由电子随机的热运动而引起的。在某一瞬时向一个方向运动的电子有可能比向另一个方向运动的电子数目为多，这一电流流经电路就产生一个正比于电路电阻的电压，称为热噪声电压。
- ❖ 一个阻值为 R 的电阻(或BJT的体电阻、FET的沟道电阻)未接入电路时，在频带宽度 B 内所产生的热噪声电压的均方值为：

$$V_n^2 = 4kTRB \qquad P_n = \frac{V_n^2}{R} = 4kTB$$

k 为玻耳兹曼常数， T 是绝对温度(K)， B 为频带宽度(Hz)。

电阻的热噪声

- ❖ 热噪声的功率频谱密度定义为在限带范围(例如高至 $10^{13}Hz$)内，单位赫兹的噪声功率。

$$\frac{P_n}{B} = 4kT$$

- ❖ 具有均匀的功率频谱的噪声称为白噪声。
- ❖ $V_n / \sqrt{B} = \sqrt{4kTR}$ 称为热噪声电压密度。热噪声电压本身是一个非周期变化的时间函数，因此，它的频率范围是很宽的。 V_n 将随频带的增加而增加。所以宽频带放大电路受噪声的影响比窄频带大，这也是限制宽频带放大电路增益的主要原因。

三极管的噪声

❖ BJT的噪声来源有三种：

①热噪声：由于载流子不规则的热运动通过BJT内的体电阻时而产生。BJT的发射区、集电区和基区都存在体电阻，由于 r_b 和 r_e 比 r_{bb} 小得多，因此 r_{bb} 产生的噪声是主要的。FET主要是沟道电阻的热噪声。

②散粒噪声

通常所说的BJT中的电流，只是一个平均值，实际上通过发射结注入到基区的载流子数目，在各个瞬时都不相同，因而引起发射极电流或集电极电流有一个无规则的波动，产生散粒噪声。散粒噪声电流为：

$$I_n = \sqrt{2qIB}$$

q 为电子载流子电荷量， I 为PN结电流， B 为频带宽度

噪声的种类及性质

③ 闪烁噪声($1/f$)

管子产生闪烁噪声的原因不十分清楚，被设想为是载流子在晶体表面的产生和复合所引起的，因此与半导体材料本身及工艺水平有关。

闪烁噪声与频率成反比，所以也叫做 $1/f$ 噪声。在低频时，管子的噪声主要由它决定。

闪烁噪声不仅存在于BJT和FET中，还存在于电阻等其他元器件中。当频率低到一定程度时， $1/f$ 噪声比热噪声还大，因此又称为低频噪声。

放大电路的噪声指标-噪声系数

- ❖ 放大电路噪声性能的好坏，可用等效输入噪声电压密度、等效输入噪声电流密度、输出端信噪比(信号功率对噪声功率的比值)，噪声系数等来评价。
- ❖ 当比较两个低噪声放大电路时，通常利用噪声系数 N_F 来衡量噪声的大小，定义是

$$N_F = \frac{\text{输入端信号噪声比}}{\text{输出端信号噪声比}} = \frac{P_{SI}/P_{nI}}{P_{SO}/P_{nO}} = \frac{P_{nO}}{A_P P_{nI}}$$

P_{SI} 、 P_{SO} 分别为输入端和输出端的信号功率， P_{nI} 为信号源输入端的噪声功率，为信号源内阻 R_S 产生的热噪声功率， P_{nO} 为输出端的总噪声功率，包括信号源带来的噪声，器件本身的噪声以及放大电路其他元件产生的噪声等。 A_P 表式功率增益。

放大电路的噪声指标-噪声系数

- ❖ 放大电路不仅把输入端的噪声进行放大，而且放大电路本身也存在噪声。所以，其输出端的信噪比必然小于输入端信噪比。放大电路本身噪声越大，它的输出端信噪比就越小于输入端信噪比， N_F 就越大。

$$N_F = 10 \lg \frac{P_{SI} / P_{nI}}{P_{SO} / P_{nO}} = 10 \lg \frac{P_{nO}}{A_P P_{nI}}$$

$$N_F = 20 \lg \frac{V_{SI} / V_{nI}}{V_{SO} / V_{nO}} = 20 \lg \frac{V_{SI}}{V_{nI}} - 20 \lg \frac{V_{SO}}{V_{nO}}$$

V_{SI} 、 V_{SO} 分别表示输入端和输出端信号电压， V_{nI} 、 V_{nO} 分别表示输入端和输出端的噪声电压。 V_{SI} / V_{nI} 及 V_{SO} / V_{nO} 分别表示输入端和输出端信噪电压比。

- ❖ 一个无噪声放大电路的噪声系数是0dB，一个低噪声放大电路的噪声系数应小于3dB。

减小噪声的措施

(1) 选用低噪声的元器件

元器件的内部噪声起着重要的作用，可采用低噪声的FET代替BJT；选用低噪声集成运放；应避免用高阻值的电阻，为减小电阻的 $1/f$ 噪声常选用绕线式电阻，其次是金属膜电阻。

(2) 选用合适的放大电路

在低噪声电路中，一般在低噪声运放电路前再加一高稳定和低噪声的共源-共基串接的前置差分式放大电路。当信号源内阻较大或信号为电流源时，宜选用FET对管；信号源内阻较小时宜选用BJT超 β 对管的前置差分放大电路。

(3) 加滤波环节或加入负反馈电路

频带越宽，噪声越大。有用信号的频率往往在一定范围内，故可在电路中加入滤波环节去掉噪声；当有用信号为直流或缓慢变化的信号时，可在电路中加入负反馈来抑制噪声。

放大电路中的干扰

- ❖ 干扰是外界因素对放大电路中各部分的影响所造成的。一般来说，干扰主要是外界电磁场，接地线不合理和整流电源的交流纹波等原因造成的，即当放大电路输入端输入信号电压 $v_i=0$ 时，输出端可能出现交流干扰电压。

杂散电磁场干扰和抑制措施

电路工作环境有许多电磁干扰源，如高压电网、机电设备、电台及自然界的雷电现象等，它们所产生电磁被和尖峰脉冲，可通过接线电容(电场)耦合、电感(磁场)耦合，或交流电源线等进入放大电路。

(1)合理布局，在对放大电路的结构布线时，电源变压器要远离第一级输入电路，更应远离放大电路。放大电路的输入线与输出线，交流电源线要分开走线，不要平行走线。

(2)屏蔽，屏蔽有静电屏蔽和磁场屏蔽。将干扰源或受干扰的元件用屏蔽罩屏蔽起来，并妥善接地，多级放大电路的第一级更加重要。在抗干扰要求较高时，可把放大电路的前级或整个放大电路都屏蔽起来。静电屏蔽采用导电率高的材料，磁屏蔽用具有高导磁率的磁性材料。

接地点安排不正确而引起的干扰

- ❖ 在多级放大电路中，如果接地点安排不当，就会造成严重的干扰。
- ❖ 如在同一电子设备中的放大电路由前置差分放大级和功率级所组成，功率级的输出电流比较大，此电流通过导线产生的压降，与电源电压一起，作用于前置级，引起骚动，甚至产生振荡。
- ❖ 因负载电流流回电源时，造成机壳(地)与电源负端之间电压波动，而当前置放大电路的输入端接到这个不稳定的“地”上，会引起更为严重的干扰。
- ❖ 将各级的共同端都直接接到直流电源负的共地点，则可克服上述弊端。

接地点安排不正确而引起的干扰

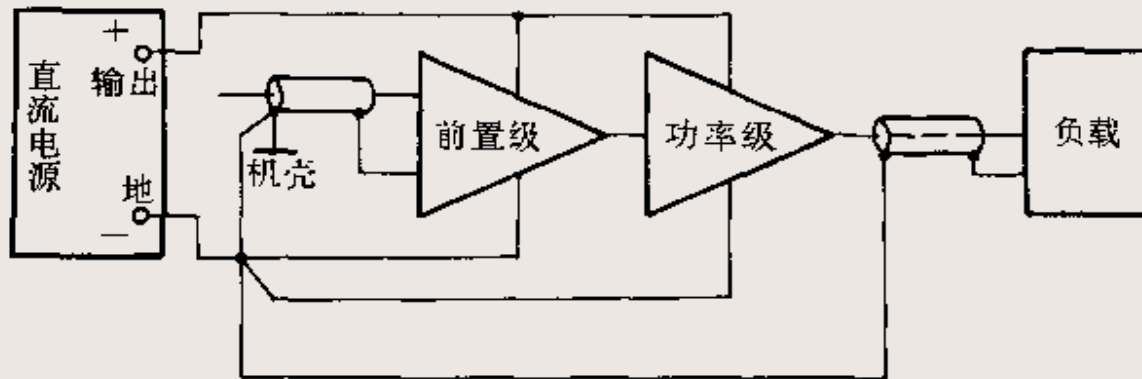
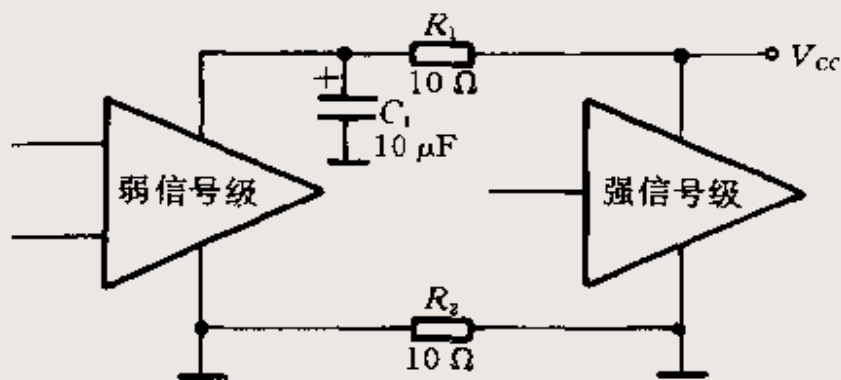


图 6.6.3 接地正确的多级放大电路



由于电子设备的共同端没有正确连接而产生的干扰

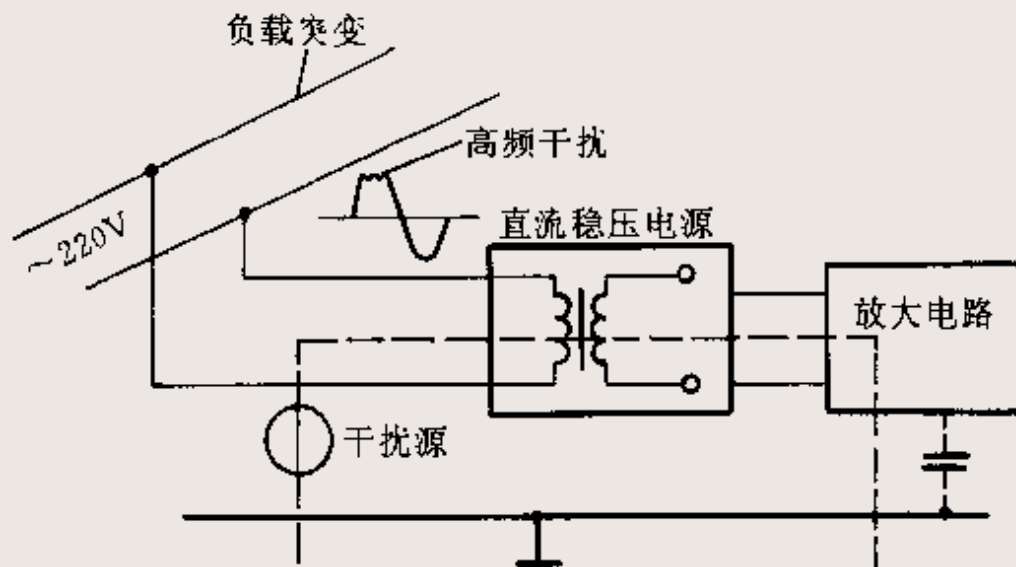
- ❖ 当两台电子设备相连时，共同端没有正确地连在一起。电子设备中的电源变压器原副边之间的漏电作用会产生一感应电压。
- ❖ 如果测试仪器的共同端没有和放大电路的共同端连在一起，则即使仪器的输入电压为零，但变压器感应电压却加到了放大电路的输入端而产生干扰电压。
- ❖ 因此在电子设备连接时，必须把它们共同端连接在一起，这样才不致使感应电压加到放大电路的输入端。同时将变压器原副边之间加一屏蔽层并把它接地，这样也可减少干扰源。

由于直流电源电压波动引起的干扰

- ❖ 一般放大电路的直流电源是用 50Hz 的交流电经整流、滤波、稳压后得到的。如果滤波不良，整流电源输出的电压就有 50Hz 的交流电压使集电极电流发生波动而产生干扰电压。
- ❖ 特别是第一级，由于电源产生的干扰电压将被以后各级放大而使输出端产生较大的干扰电压。对这种原因所产生的干扰电压可采用稳压电源供电，并在稳压电路的输入端和输出端加一足够大的电解电容或钽电容的滤波电路。
- ❖ 对于运算放大器，为防止直流电源的干扰，可在电源和地端间加一钽电容防止低频干扰，加一独石电容防止高频干扰。

由于交流电源串入的干扰

- ❖ 当交流电网的负载突变时(如电机的起动和制动)，在负载突变处交流电源线与地之间将产生高频干扰电压。这个电压引起的高频电流将通过直流稳压电源，放大电路及放大电路与地之间的分布电容，经过地线再返回负载突变处组成回路。



作业

练习

6.1.1, 6.2.1, 6.2.2, 6.2.5

预习第七章 反馈放大电路