

中国科学技术大学

2013 年硕士学位研究生入学考试试题

科目名称：机械设计

所有试题答案写在答题纸上，答案写在试卷上无效

需使用计算器

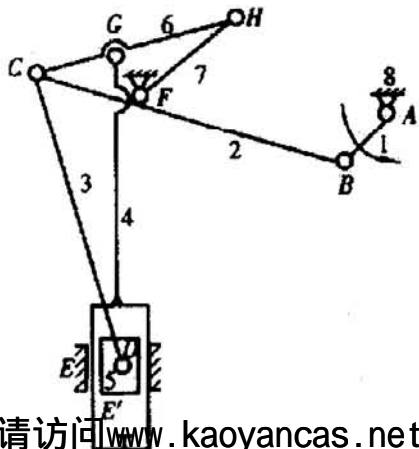
不使用计算器

一、简答题（每小题 5 分，共 40 分）

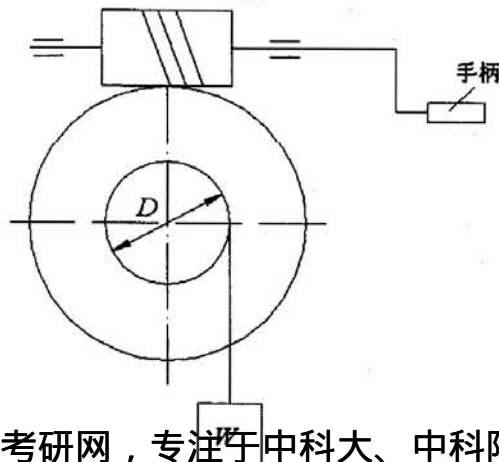
1. 机构具有确定运动的条件是什么？若不满足这一条件，机构会出现什么情况？
2. 在齿轮结构设计时，齿轮的结构主要由什么参数决定？
3. 影响带传动工作能力的因素有哪些？
4. 影响螺旋传动精度的因素有哪些？如何提高螺旋传动的精度？
5. 圆柱面支承适用于什么场合？
6. 何谓精密轴系？它有何特点？
7. 球轴承和滚子轴承各有什么特点？适用于什么场合？
8. 在滑动导轨设计中，应如何考虑减小磨损及由磨损带来的影响？

二、分析计算题（共 86 分）

1. 计算平面机构的自由度。（图中标有箭头的构件为原动件）。分析说明机构所含杆组的数目、级别，判断机构的级别。（10 分）



题二.1 图



题二.2 图