

中国科学技术大学

2014 年硕士学位研究生入学考试试题

(电子线路)

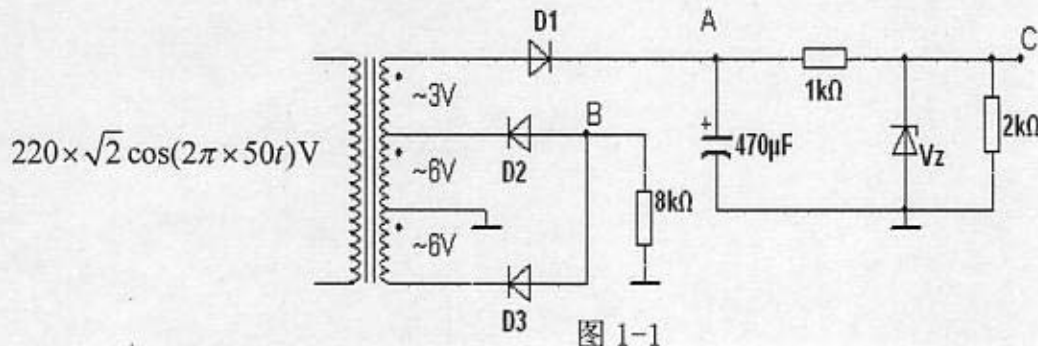
所有试题答案写在答题纸上，答案写在试卷上无效

需使用计算器

不使用计算器

一、分析计算（每小题 8 分，共 40 分）

1. 试求图 1-1 电路中 A 点、B 点、C 点的电压，以及二极管 D_1 、 D_2 承受的最大反向电压值。其中变压器次级所标为峰值电压，稳压二极管 $V_Z = 7V$ 。



2. 电路如图 1-2 所示，其中 P 沟道增强型 MOSFET 晶体管参数为 $V_{TP} = -2V$ ，
完整版，请访问 www.kaoyancas.net 科大科院考研网，专注于中科大、中科院考研