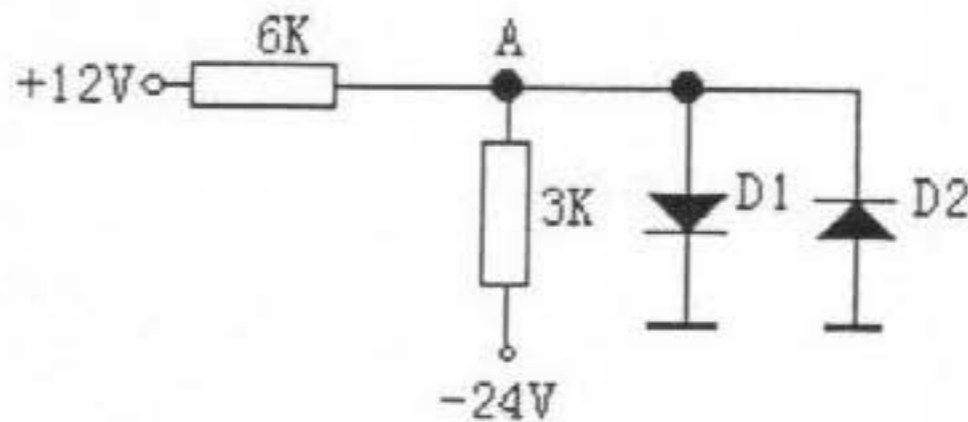
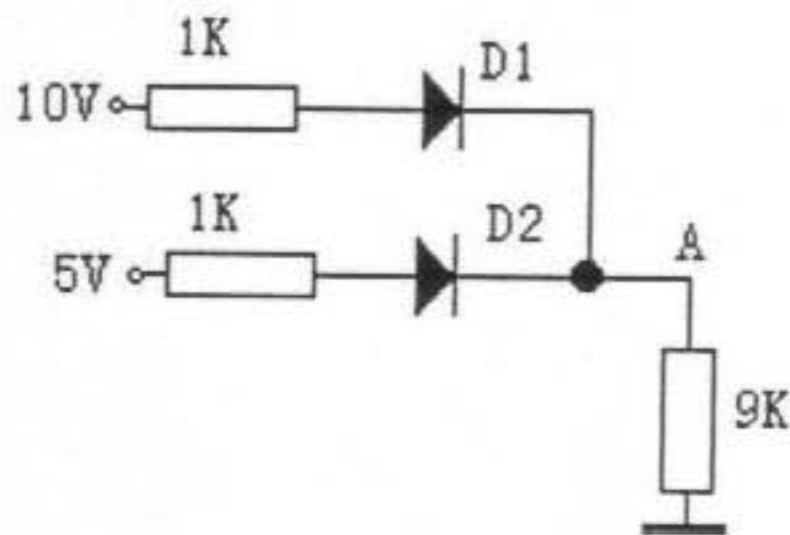


一. 理想二极管电路如下，判断电路中二极管的状态（导通、截止），并说明理由。（12分）

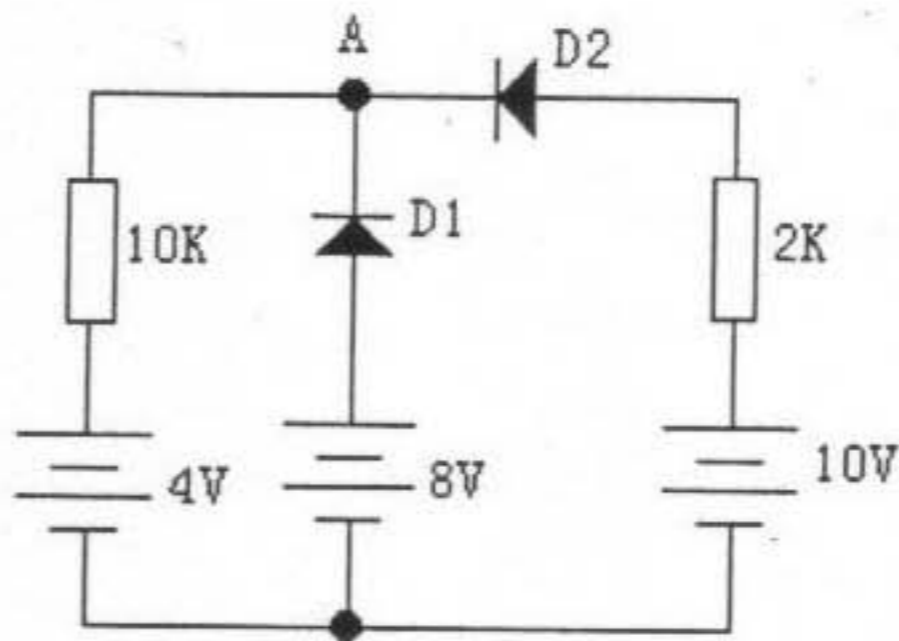
①



②



③



二. ① 已知晶体管的  $\beta = 100$ 、 $V_{BE}(on) = 0.7$  伏，若要求  $V_{CE} = 3$  伏，则  $V_B = ?$  (7分)

+6 伏