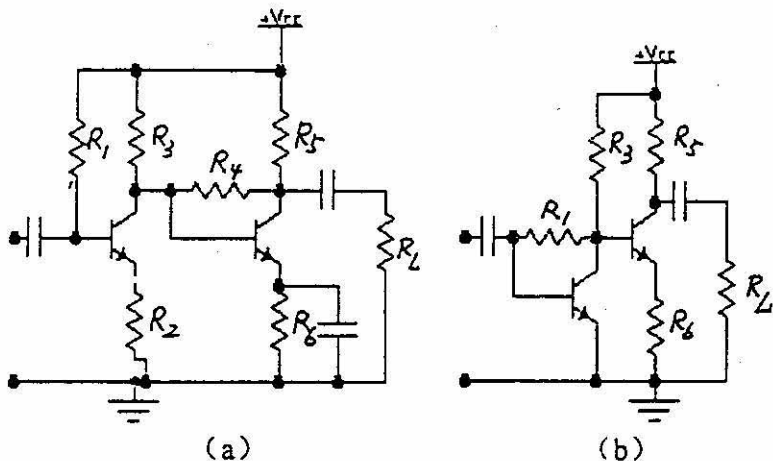


2001 年招收攻读硕士学位研究生入学试卷

试题名称： 电子线路

以下每题八分：

- (1) 电路 (a) 和 (b) 中的晶体管、电源  $V_{CC}$  和相应的电阻都相同，问哪个电路的输入阻抗高？问哪个电路的输出阻抗高？并简述理由。



- (2) 理想运放电路如图所示，(a) 当  $V_i = 1$  伏时，求  $V_o = ?$  (b) 求电路的输入阻抗。

